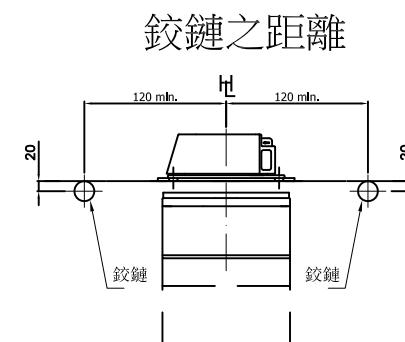
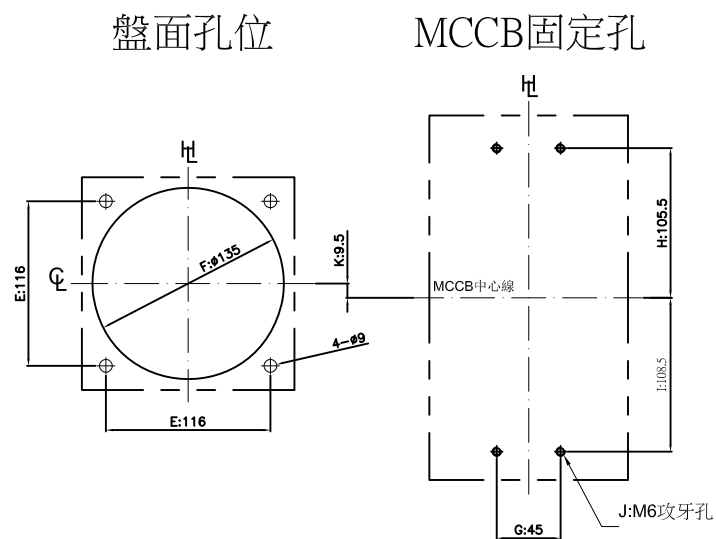
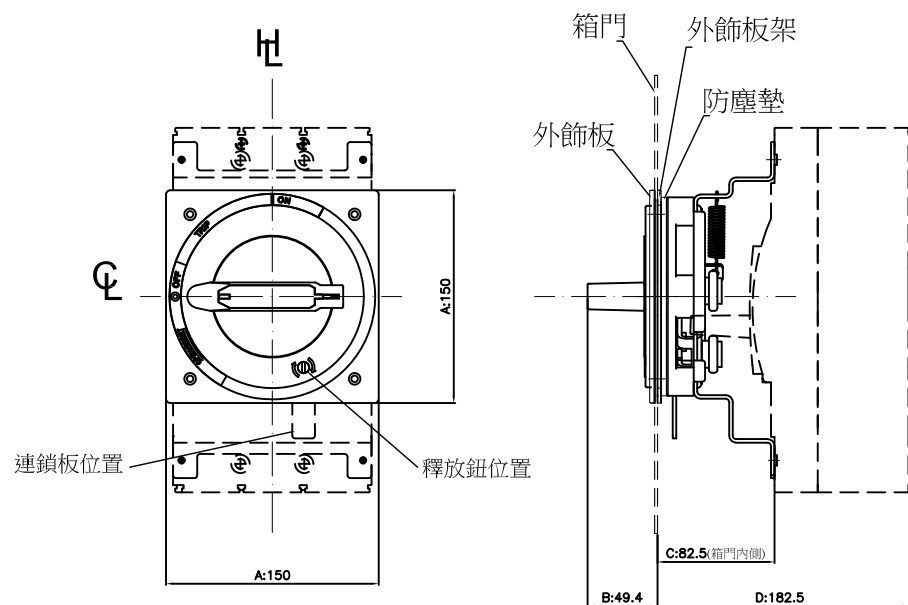


### FG-24A適用(TCB-400S1/S3/H1/H2/H4,TLB-400H4)



FG-2 型式	適用之無熔線斷路器	外型尺寸(mm)										掛鎖直徑	
		A	B	C	D	E	F	G	H	I	J		K
FG-24A	TCB-400S1/S3/H1/H2/H4,TLB-400H4	150	49.4	82.5	182.5	116	135	45	105.5	108.5	M6	9.5	5~8

註：1."B"尺寸為防塵墊被箱門擠壓1.0mm。  
2."HL"表示為把手中心線；"CL"表示為產品中心線。

