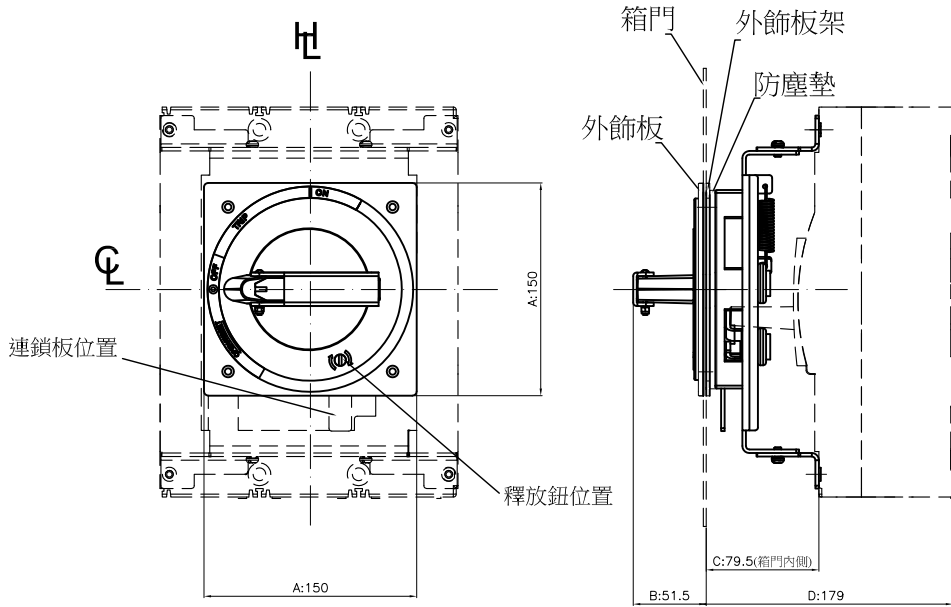
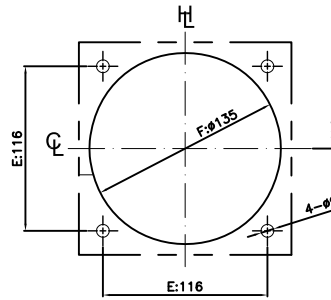


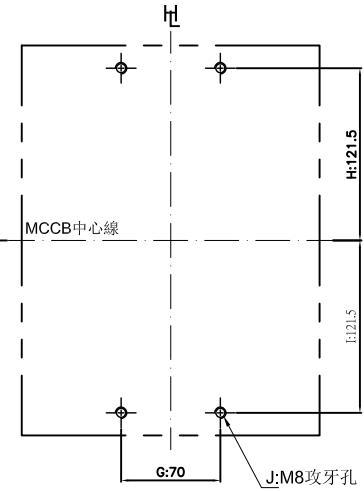
FG-25A適用(TCB-800S1/H1/H2/H4,TLB-800H4)



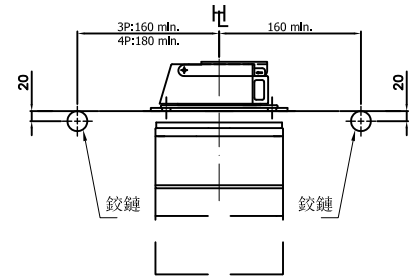
盤面孔位



MCCB固定孔



鉸鏈之距離



FG-2 型式	適用之無熔線斷路器	外型尺寸 (mm)										掛鎖直徑	
		A	B	C	D	E	F	G	H	I	J		K
FG-25A	TCB-800S1/H1/H2/H4,TLB-800H4	150	51.5	79.5	179	116	135	70	121.5	121.5	M8	9	5~8

註：1."B"尺寸為防塵墊被箱門擠壓1.0mm。
2."HL"表示為把手中心線；"CL"表示為產品中心線。

掛鎖方式

