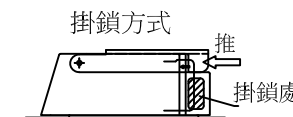
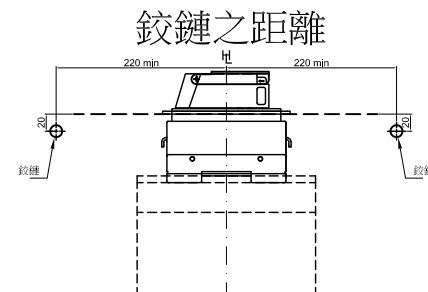
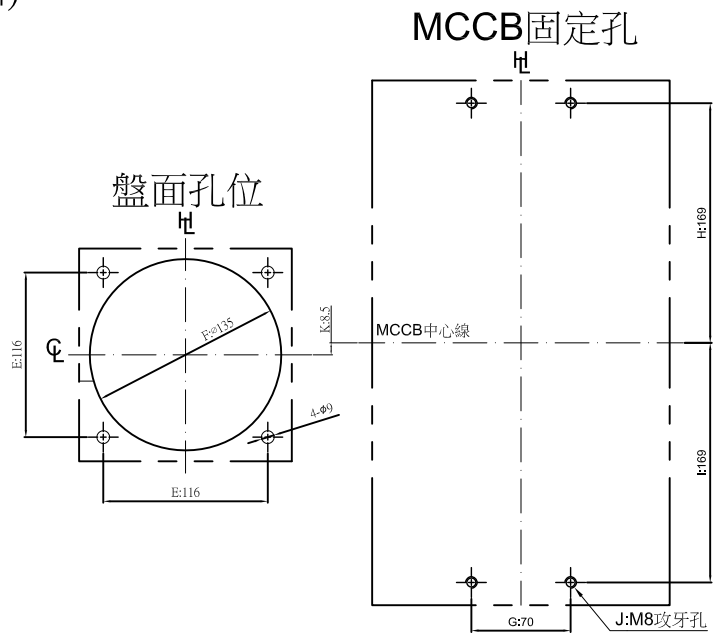
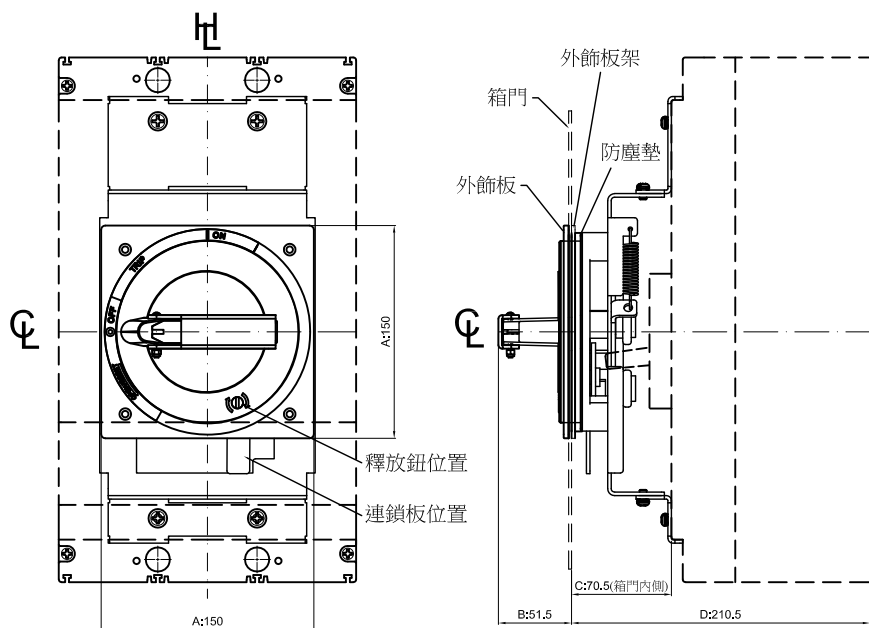


### FG-26A適用(TE-1000/1200/1600,TCB-1600HE4)



FG-2 型式	適用之無熔線斷路器	外型尺寸(mm)											掛鎖直徑
		A	B	C	D	E	F	G	H	I	J	K	
FG-26A	TE-1000/1200/1600,TCB-1600HE4	150	51.5	70.5	210.5	116	135	70	169	169	M8	8.5	φ5-φ8

註：1."B"尺寸為防塵墊被箱門擠壓1.0mm。  
2."HL"表示為把手中心線；"CL"表示為產品中心線。