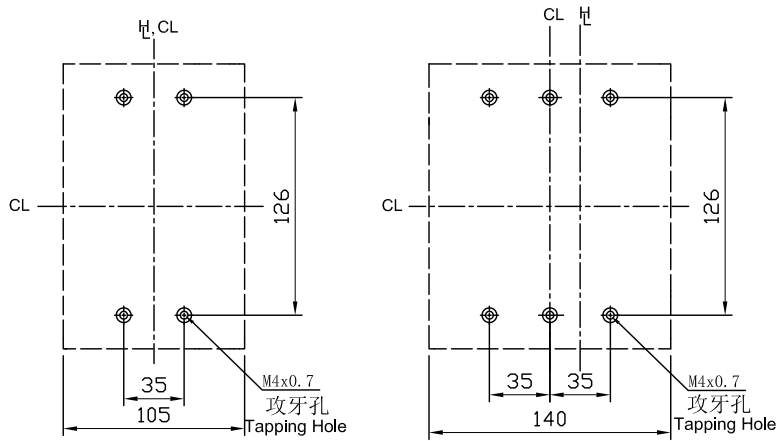
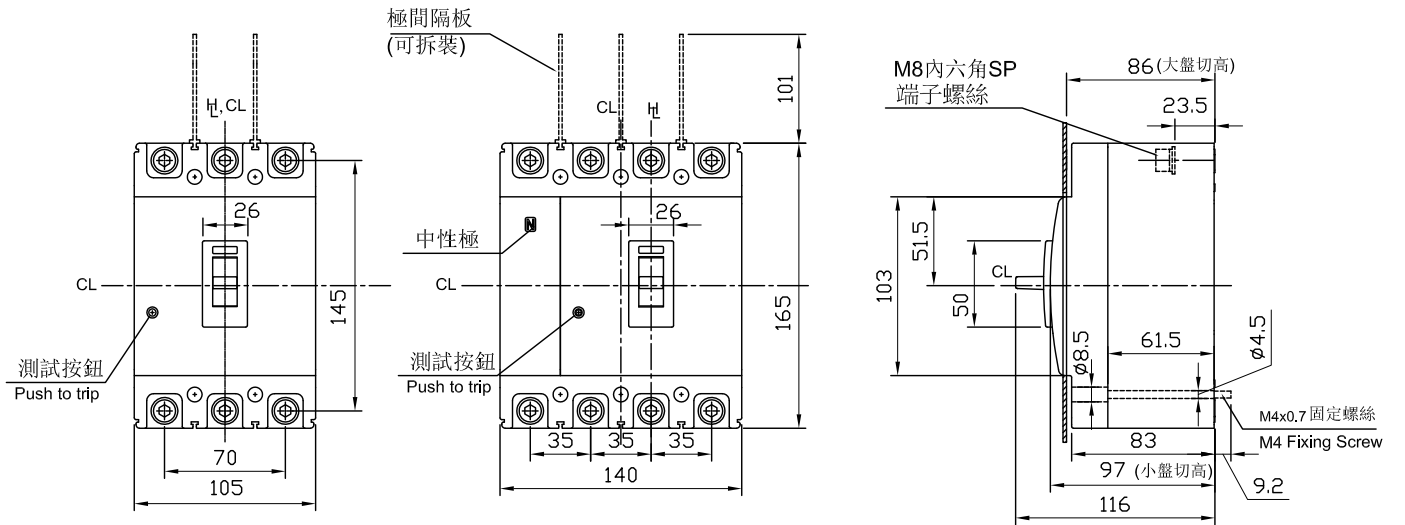
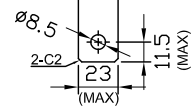


TCB-250H1/H2/外型尺寸

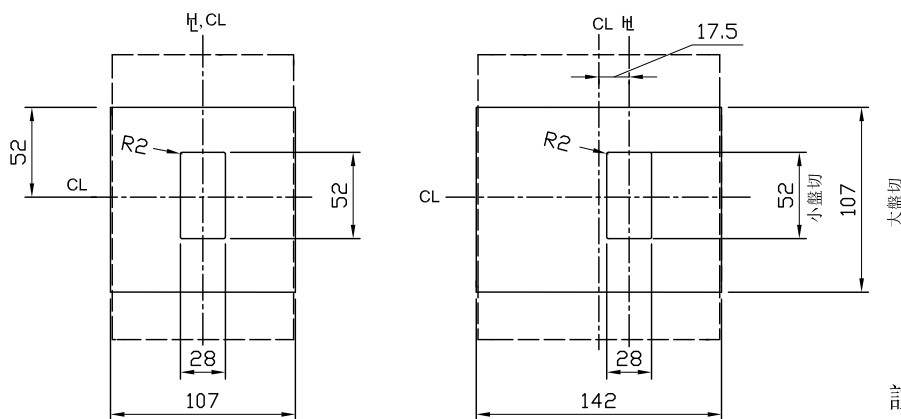


導板準備

導板厚度5t(MAX)



固定孔位
Drilling Plan



盤面孔位
Panel Cutout

註:

小盤切:小盤面開孔尺寸
大盤切:大盤面開孔尺寸

H: 把手中心線 Handle center line
CL: 中心線 Center line

* 斷路器尺寸公差±0.5mm
Tolerance of Breaker Dimensin:±0.5

* 盤面孔位公差1.5mm
Tolerance of Panel Cutout