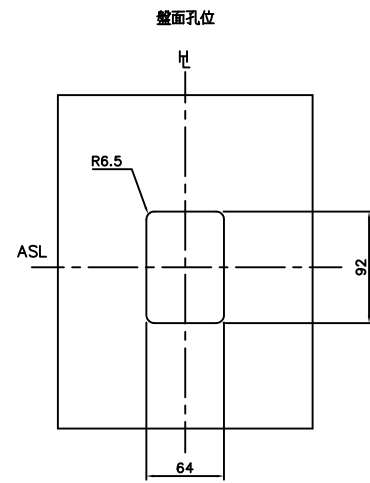
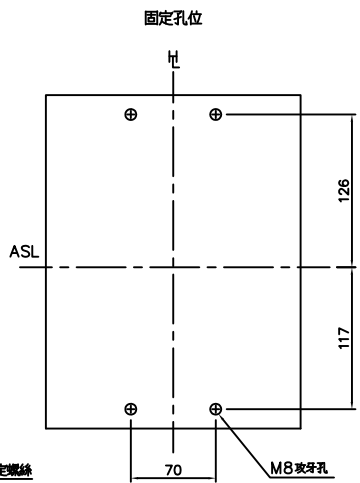
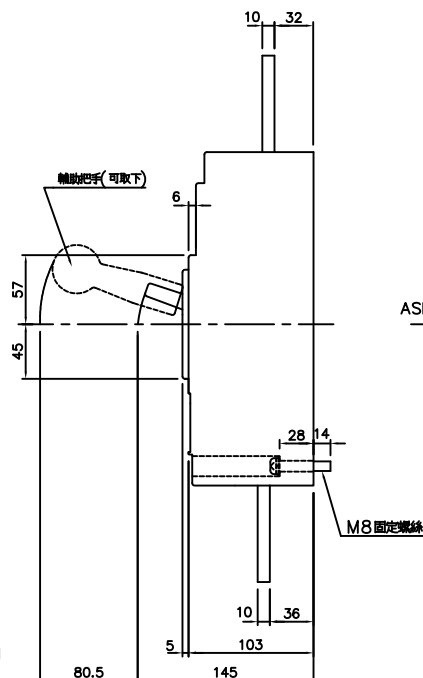
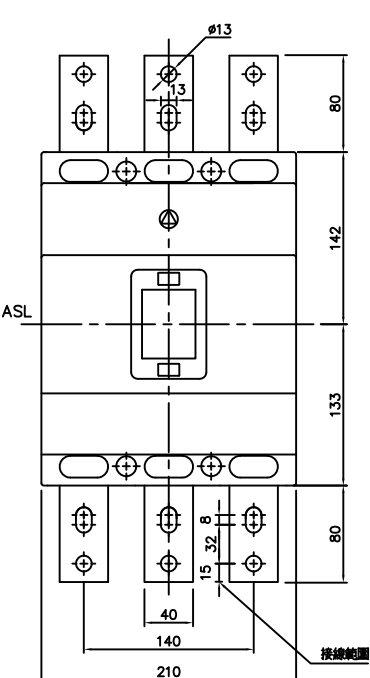


TE-800 (自製品)



┆ : 把手桿中心線
ASL: 配列基準線

※斷路器尺寸公差為±0.5mm; 盤面孔位公差為1.5mm.