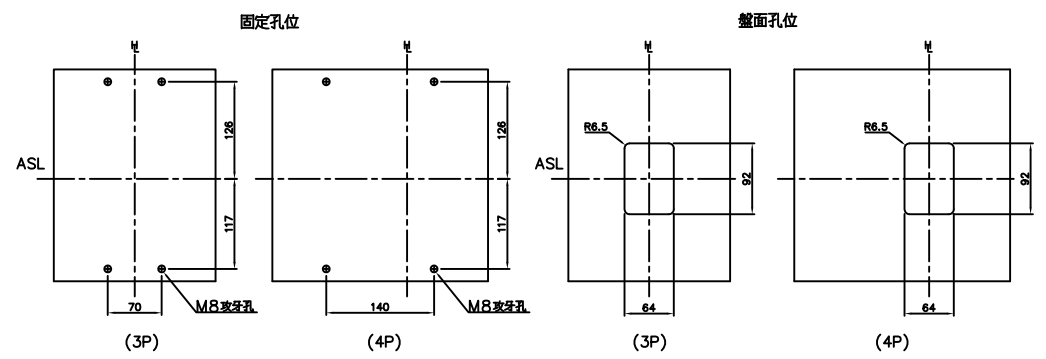
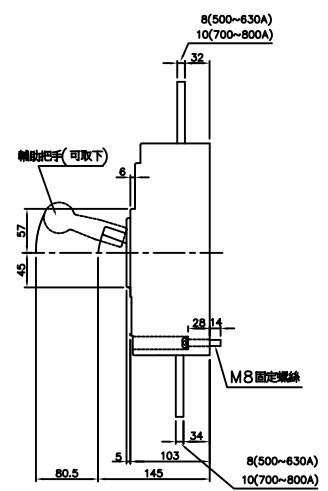
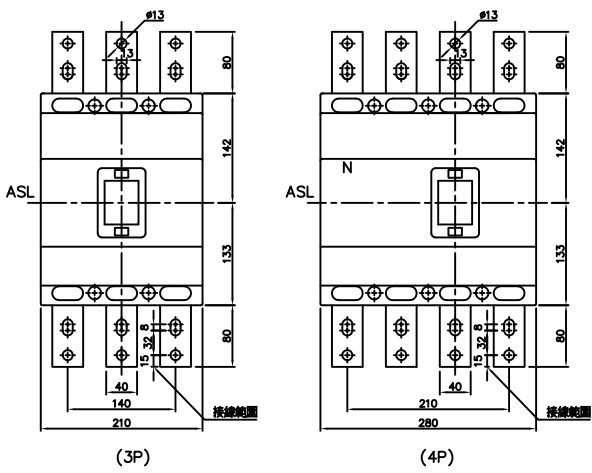


TG-630HB/800HB外形圖



※斷路器尺寸公差±0.5mm; 盤面孔位公差±1.5mm.