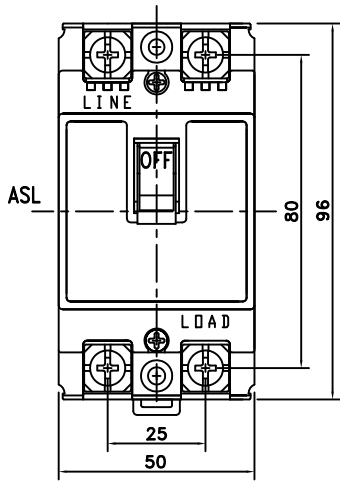
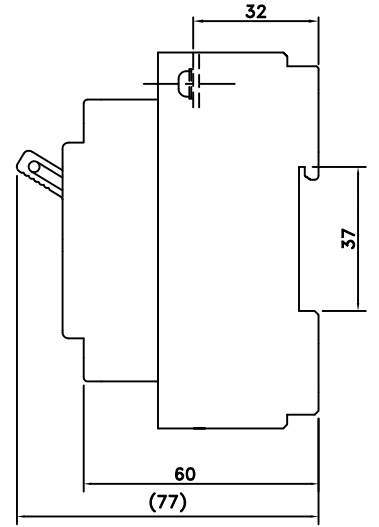
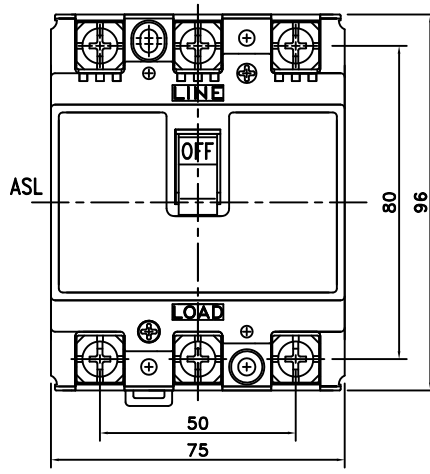


TLB-63L1 外型尺寸圖

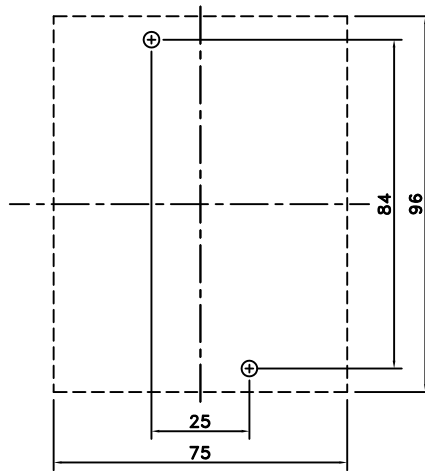
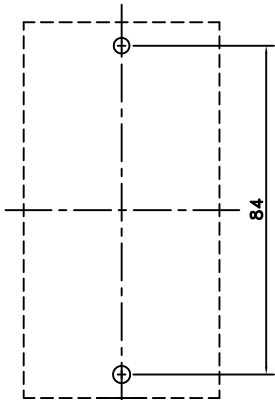
<2P>



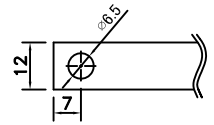
<3P>



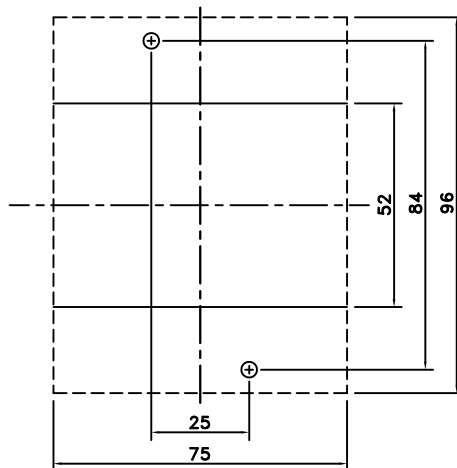
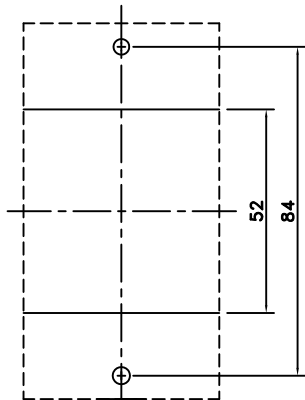
固定孔位



導板厚度5t(max)



面板孔位



※斷路器尺寸公差為±0.5mm；盤面孔位公差為1.5mm。