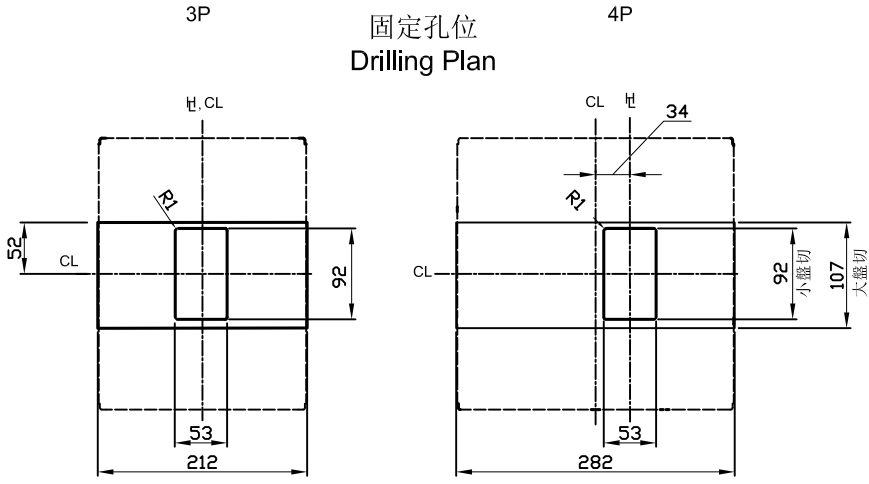
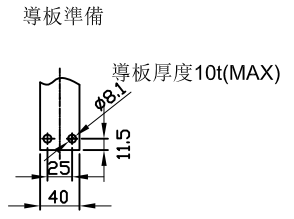
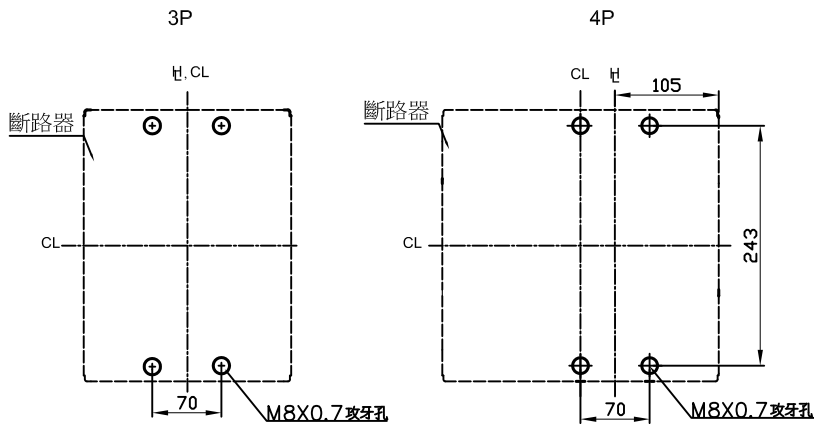
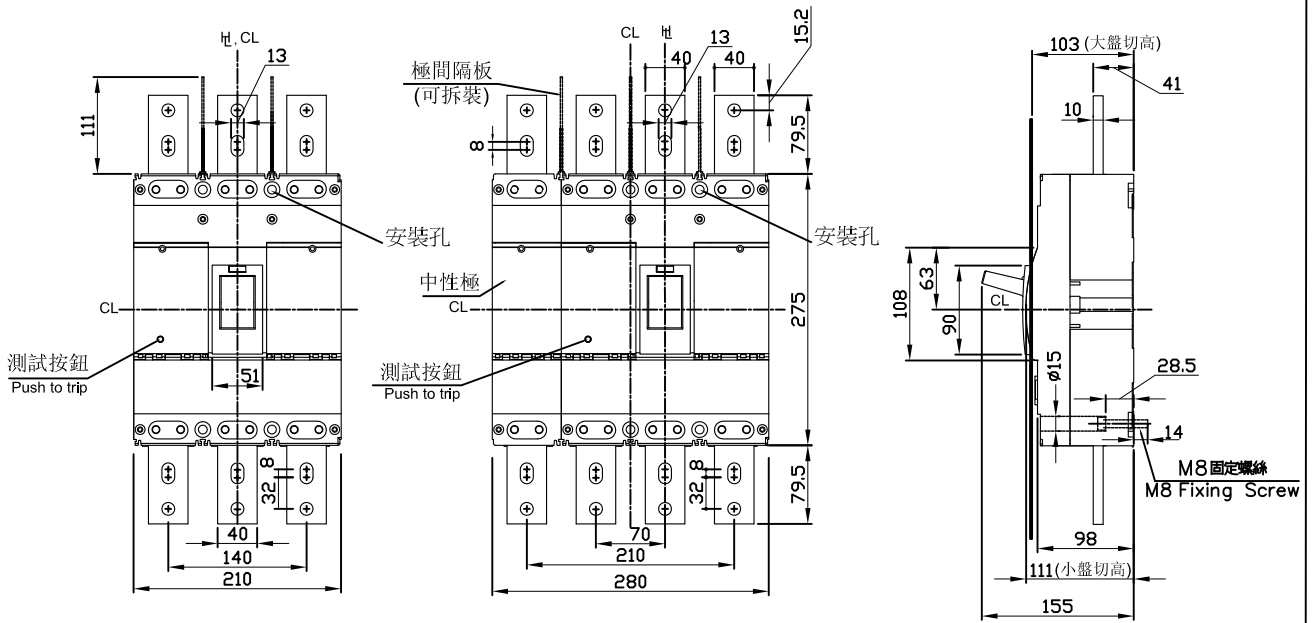


# TCB-800H4 / TLB-800H4(3P/4P)外型尺寸



盤面孔位  
Panel Cutout

註:  
小盤切:小盤面開孔尺寸  
大盤切:大盤面開孔尺寸

H: 把手中心線 Handle center line  
 CL: 中心線 Center line  
 \* 斷路器尺寸公差±0.5mm  
 Tolerance of Breaker Dimensin:±0.5  
 \* 盤面孔位公差1.5mm  
 Tolerance of Panel Cutout