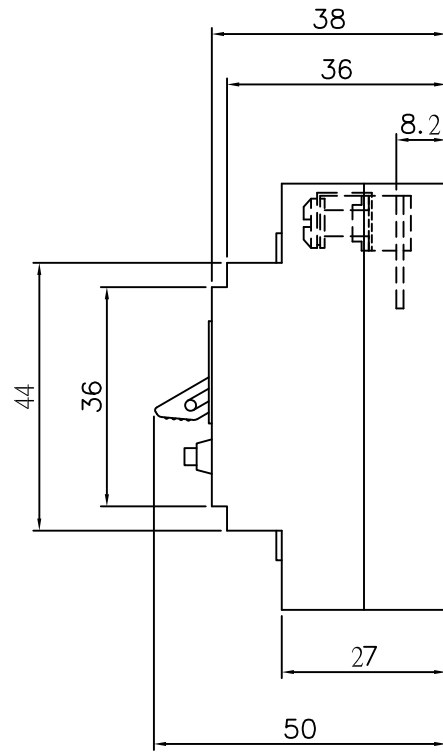
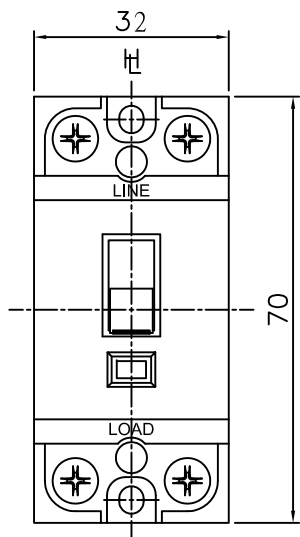
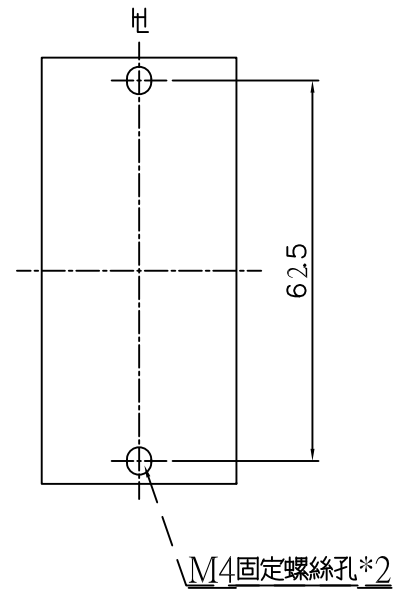


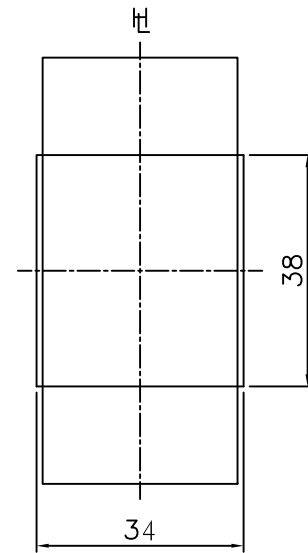
TLZ-30C



固定尺寸



盤面加工孔位



※斷路器尺寸公差為±0.5mm；盤面孔位公差為1.5mm。