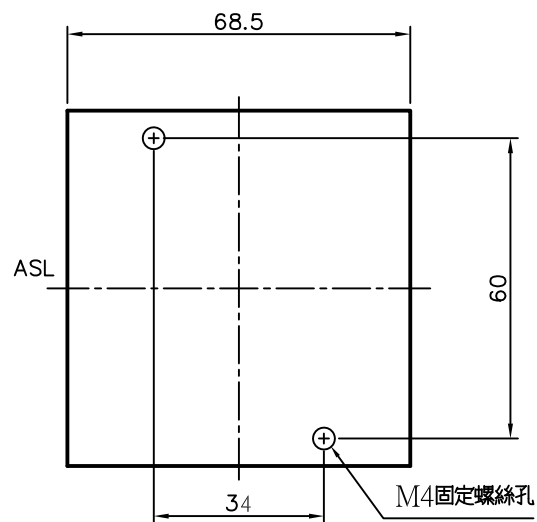
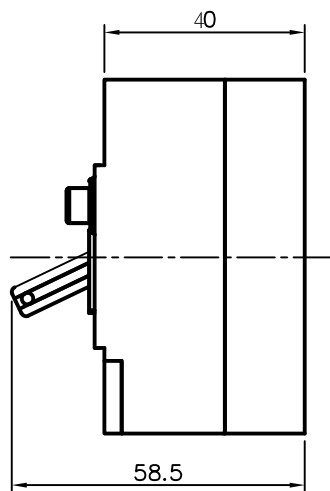
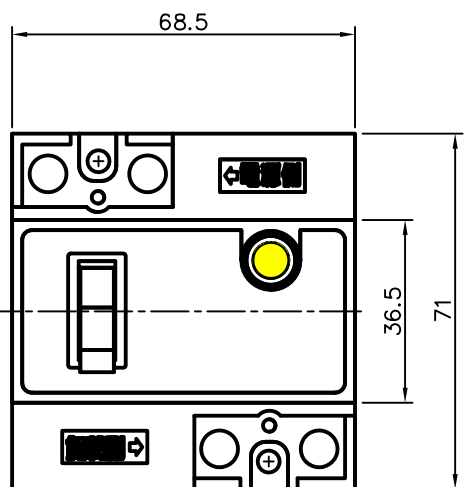
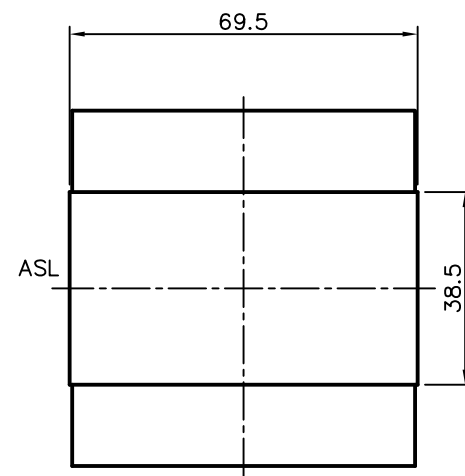


TLZ-50EC(2P)



固定尺寸



盤面加工孔位

※斷路器尺寸公差為±0.5mm；盤面孔位公差為1.5mm.