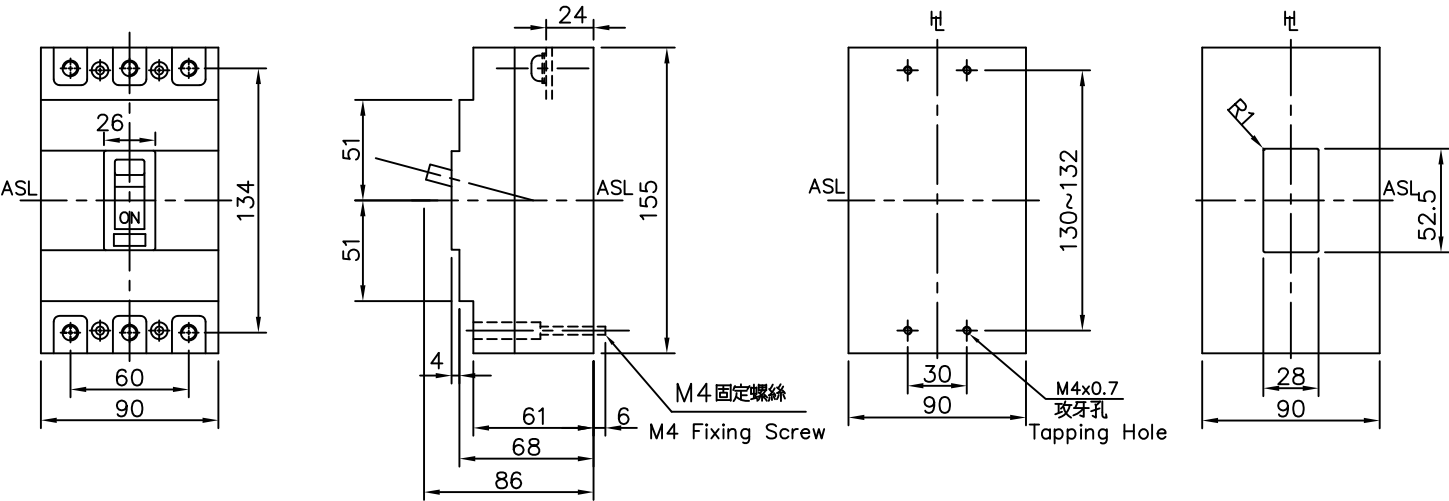


TO-125SJ(3P)



固定孔位
Drilling Plan

盤面孔位
Panel Cutout

※斷路器尺寸公差為±0.5mm; 盤面孔位公差為1.5mm.