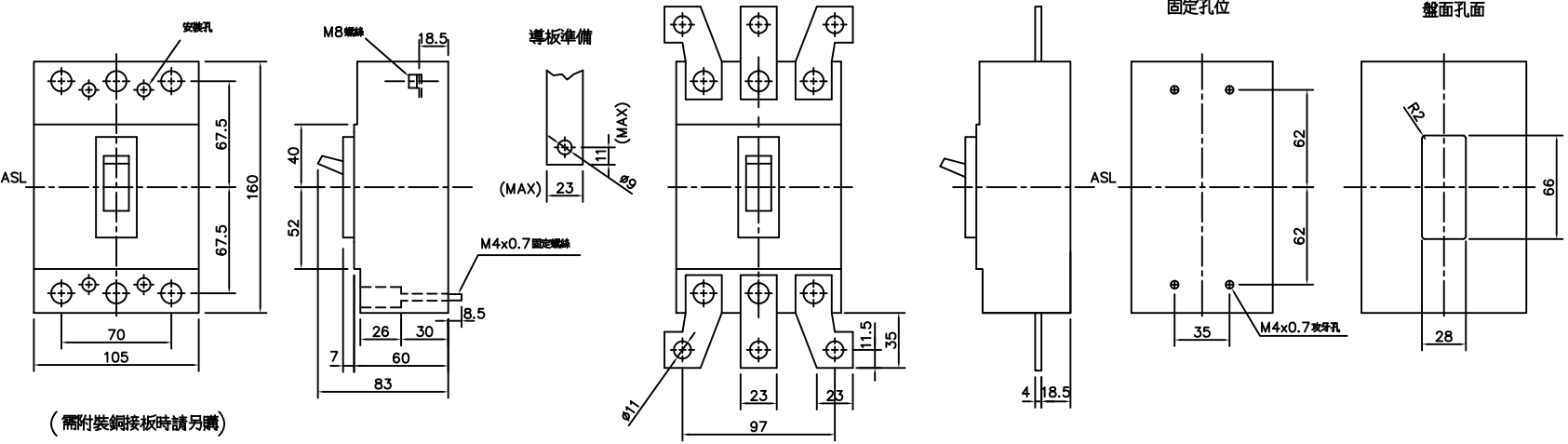


TO-225E 外形尺寸圖



(需附裝銅接板時請另購)

※斷路器尺寸公差為±0.5mm；盤面孔位公差為1.5mm.