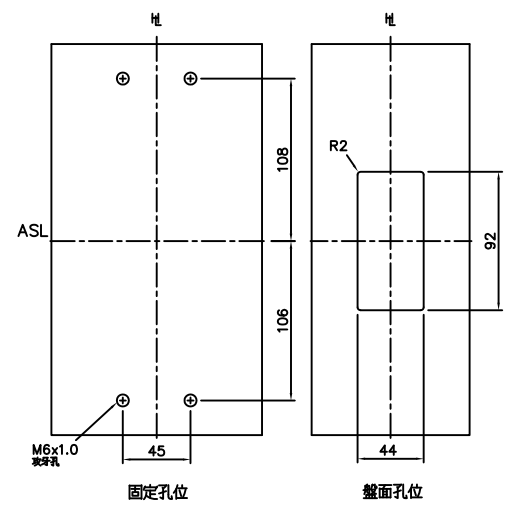
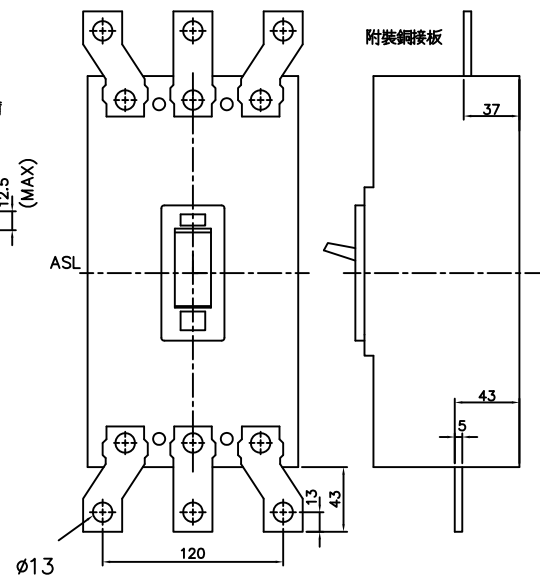
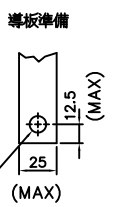
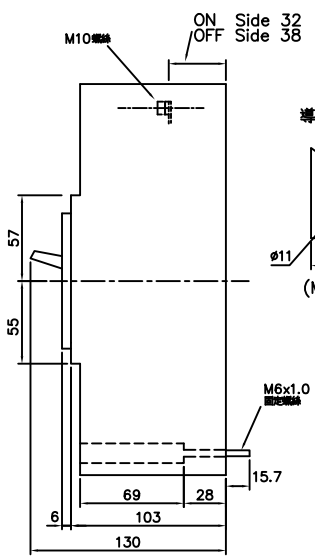
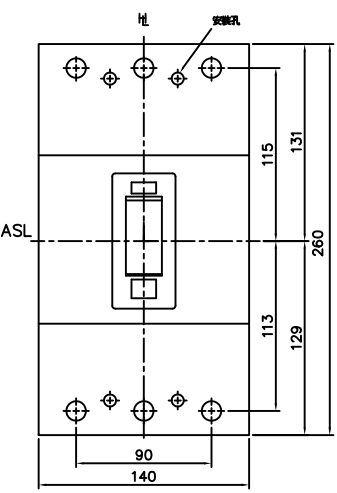


TO-400E
TO-400S
TG-400H



※斷路器尺寸公差為±0.5mm；盤面孔位公差為1.5mm。