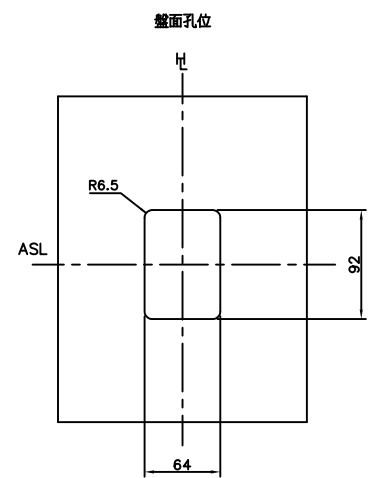
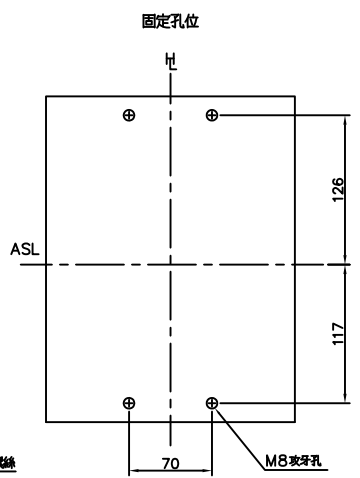
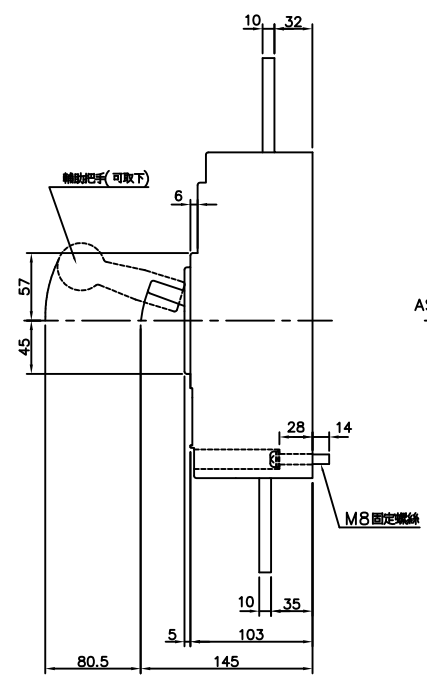
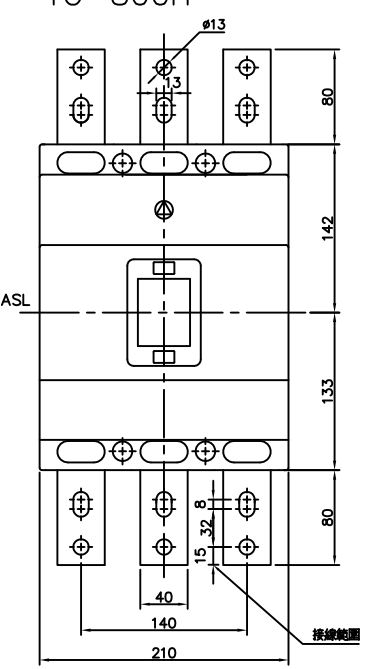


TO-800EB  
 TO-800S  
 TG-800H



H : 把手桿中心線  
 ASL: 配列基準線

※斷路器尺寸公差為±0.5mm; 盤面孔位公差為1.5mm.