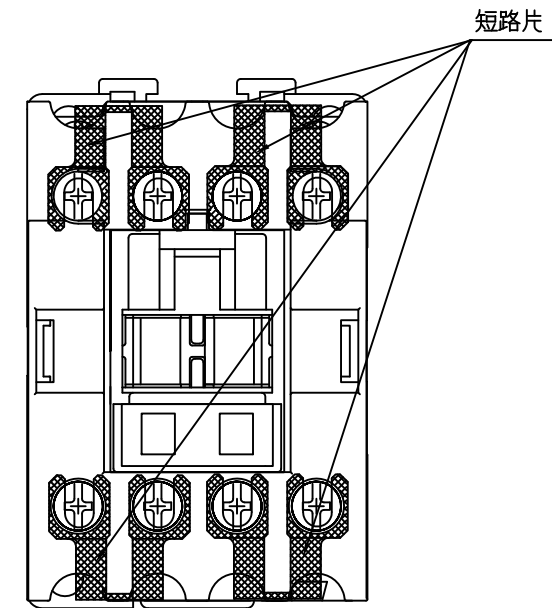
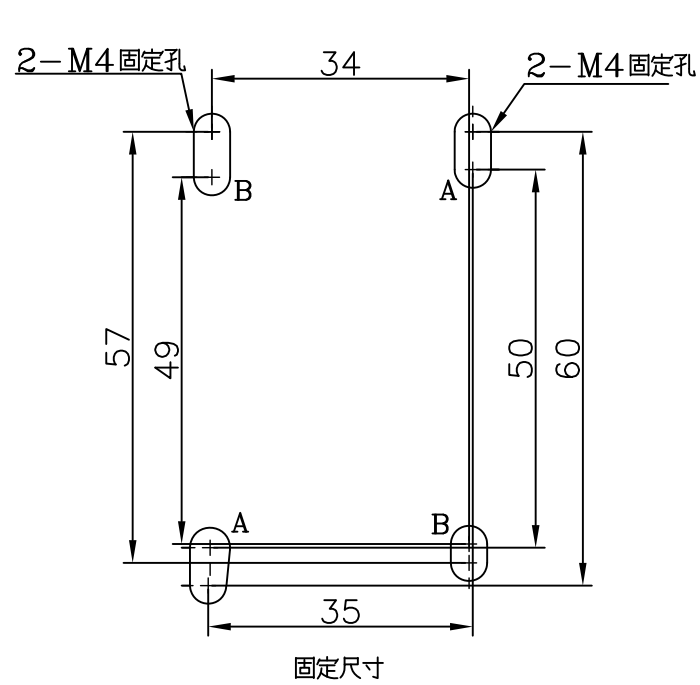
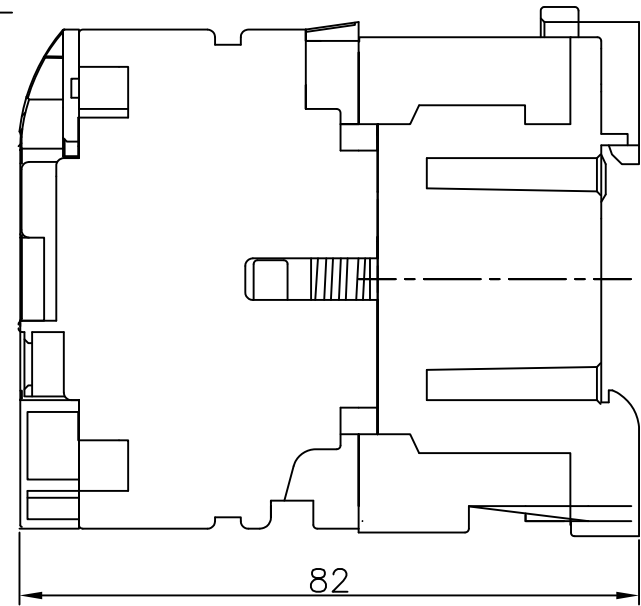
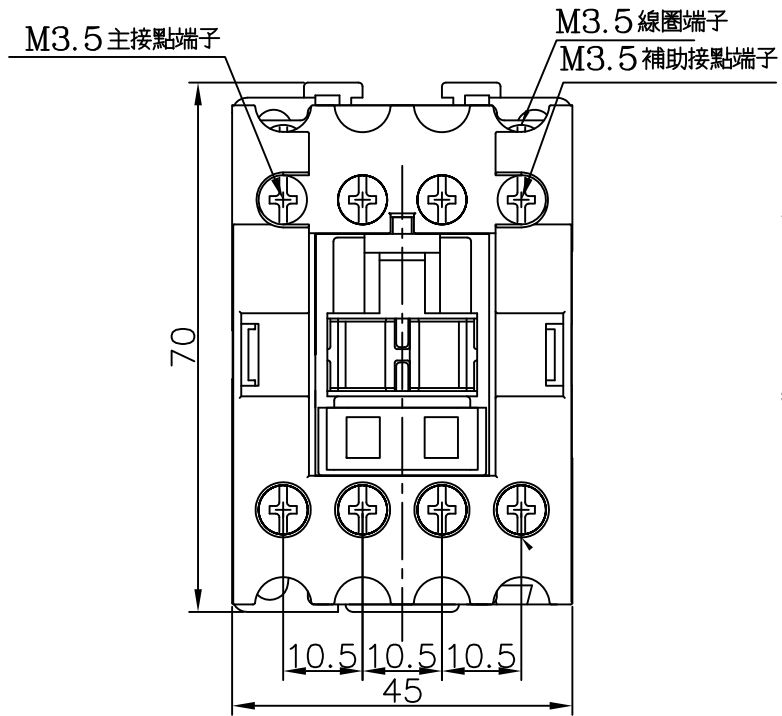


CU-11/16



(註: 短路片於 CU-10 為標準
配件, 其餘機種則需另購.)
加裝短路片外形圖