

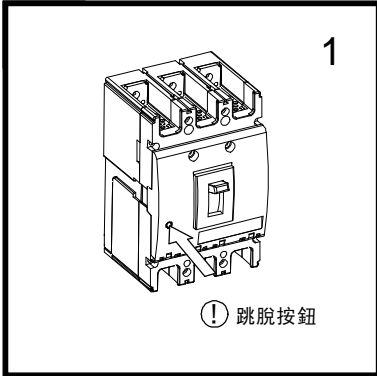


# 掀蓋式無熔線斷路器

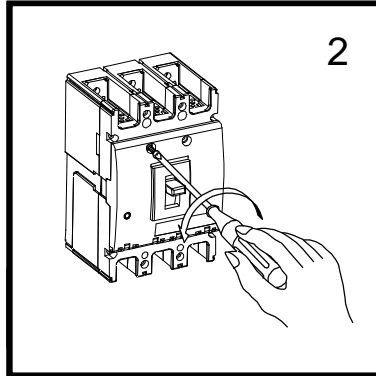
電壓跳脫裝置；欠電壓跳脫裝置；輔助開關；警報開關；輔助+警報開關

## 內部附屬品安裝指南(建議於主迴路斷電下進行安裝)

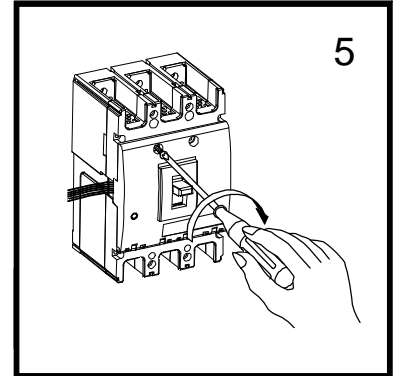
1. 打開掀蓋之前，先按跳脫按鈕使開關在Trip位置。



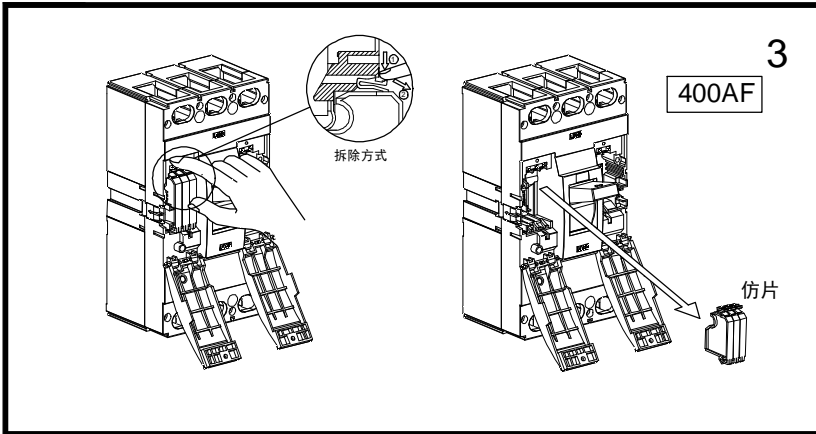
2. 鬆開斷路器掀蓋的螺絲(兩顆)，然後打開掀蓋。



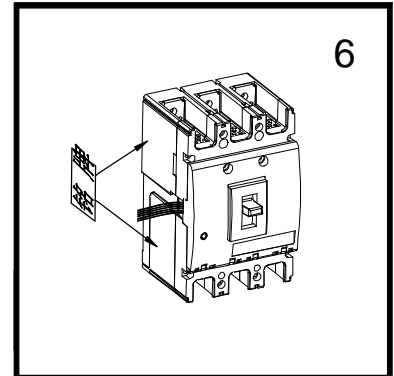
5. 合上掀蓋，鎖緊螺絲。



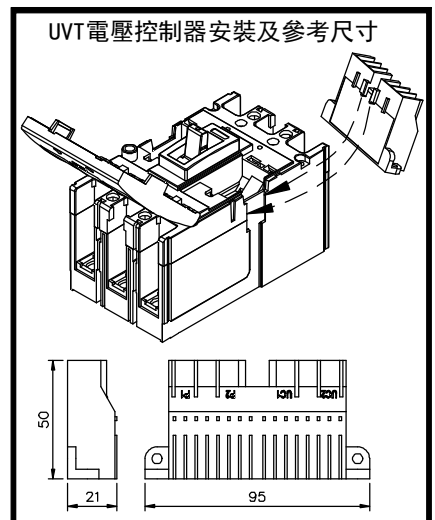
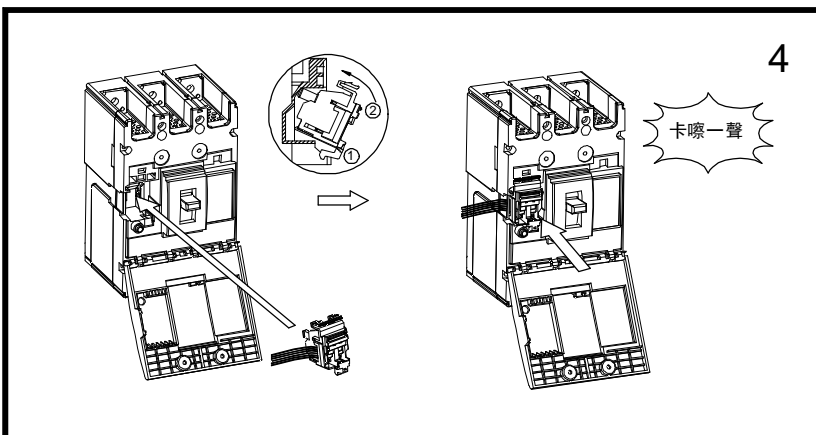
3. 400AF及以上機種內有安裝仿片，請在安裝內部附屬品之前，將相對應仿片拆除



6. 將銘牌貼在斷路器安裝附屬品的一側。



4. 將內部附屬品壓入斷路器，直至聽到卡嚓一聲。(欠電壓跳脫裝置的外部模塊安裝在斷路器上蓋側面卡槽上)請不要在斷路器ON、OFF位置安裝內部附屬品，否則有可能會導致內部附屬品不能正常工作或損壞。



## 內部附屬品安裝原則

機種	內部附屬品	安裝原則	
		左側, R相安裝(位置)	右側, T相安裝(位置)
TCB-125L5/125S1/ 125H1/125H2 (3P/4P)	電壓跳脫裝置 SHT	●	●
	欠電壓跳脫裝置 UVT	●	●
	輔助開關 AUX	●	●
	警報開關 ALT	●	●
	輔助+警報開關 AUX+ALT	●	●
TCB-125L5/125S1 (2P)	電壓跳脫裝置 SHT		●
	欠電壓跳脫裝置 UVT		●
	輔助開關 AUX		●
	警報開關 ALT		●
	輔助+警報開關 AUX+ALT		●
TCB-250L5/250S1 (2P/3P/4P) 250H1/250H2/250H4 (3P/4P)	電壓跳脫裝置 SHT	●	●
	欠電壓跳脫裝置 UVT	●	●
	輔助開關 AUX	●	
	警報開關 ALT	●	
	輔助+警報開關 AUX+ALT	●	
TCB-400S1/400S3 (2P/3P/4P) 400H1/400H2/400H4 (3P/4P) TLB-400H4(3P/4P) ①	電壓跳脫裝置 SHT	● (裝配L2, L3) ②	●
	欠電壓跳脫裝置 UVT	● (裝配L2, L3) ②	●
	輔助開關 AUX	●	●
	警報開關 ALT	● (裝配L1, L2) ②	
	輔助+警報開關 AUX+ALT	● (裝配L1, L2) ②	
TCB-800S1/800H1/ 800H2/800H4 (3P/4P) TLB-800H4(3P/4P) ①	電壓跳脫裝置 SHT	● (裝配L3, L4) ②	● (裝配R1, R2) ②
	欠電壓跳脫裝置 UVT	● (裝配L3, L4) ②	● (裝配R1, R2) ②
	輔助開關 AUX	●	●
	警報開關 ALT	● (裝配L1, L2, L3) ②	
	輔助+警報開關 AUX+ALT	● (裝配L1, L2, L3) ②	

註: ①TLB-400H4/800H4, 附屬裝置僅適用於左側, R相安裝。

②L1, L2, L3及R1, R2均為附屬裝置在產品本體上的安裝位置, 可依上表安裝對應的內部附屬裝置; 僅適用於400AF以上機種。

## 內部附屬品檢測方式及注意事項

### 輔助開關 AUX

適用範圍: 輔助開關用於對斷路器的控制回路作自動控制之用, 如對斷路器的開啟及閉合狀態的信號指示。

檢測方式: ON狀態下, F11-F14導通; OFF/TRIP狀態下, F11-F12導通。

### 警報開關 ALT

適用範圍: 警報開關用於對斷路器負載電流的過載、短路、線路和設備的欠電壓故障斷開時報警之用。

檢測方式: ON/OFF狀態下, B11-B12導通; TRIP狀態下, B11-B14導通。

注意事項: TCB-250L5/S1的警報及輔助+警報開關請在成品OFF位置裝入。

### 電壓跳脫裝置 SHT

適用範圍: 電壓跳脫裝置用於遠距離控制斷路器的開啟。(選用電壓為 AC110V, AC220V, AC380V, AC440V, DC24V)

檢測方式: 試驗電壓在額定控制電源電壓的70%~110%之間, 電壓跳脫裝置均應動作, 保證斷路器可開啟。

注意事項: a、在暫態跳脫時電壓的直/交流電源最低動作電壓在70%工作電壓以上。(用戶需考慮電壓降)  
b、若在電壓過低的情況下連續供電大於10秒, 而斷路器未跳脫, 附屬裝置可能出現燒毀現象。

### 欠電壓跳脫裝置 UVT

適用範圍: 欠電壓跳脫裝置用於線路及電源設備的欠電壓保護之用。(選用電壓為AC220V, AC380V, AC440V)

檢測方式: 當外施電源電壓下降, 甚至緩慢下降至額定工作電壓的70%~35%範圍內, 跳脫裝置應動作使斷路器開啓。

當外施電源電壓等於或大於跳脫裝置額定工作電壓的85%時, 跳脫裝置應能允許斷路器閉合。

當外施電源電壓低於跳脫裝置額定工作電壓的35%時, 跳脫裝置應能防止斷路器閉合。

注意事項: 斷路器嚴禁在欠電壓跳脫裝置未通電時閉合。

# TECO

東元電機股份有限公司

新竹縣新竹工業區中華路 15 號 (03)5981711