

—— 附屬裝置使用說明書 ——

感謝您選用本公司附屬裝置，請詳細閱讀說明書，以確保能正確使用此項產品。

安全注意事項

在進行施工、使用、檢查、維修的動作前，請務必熟讀說明書。此說明書中，將安全注意事項分成危險，注意兩個等級。

⚠ **危險**: 在錯誤的操作下有可能導致嚴重的傷害甚至死亡。

⚠ **注意**: 在錯誤的操作下有可能受到傷害或造成故障。
在標示 **注意** **危險** 之表內記載的重要事項及可能產生的結果請務必熟讀及遵行。

■ 使用注意事項

⚠ 危險

* 拆卸部件時，應先對上方斷路器與附屬裝置進行斷電再行操作，否則會因觸電及短路造成危險。

⚠ 注意

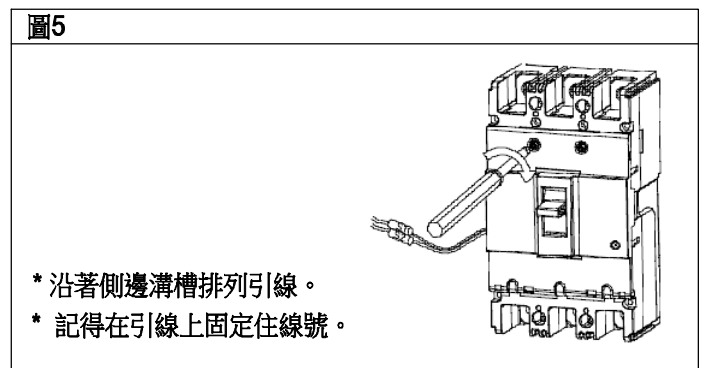
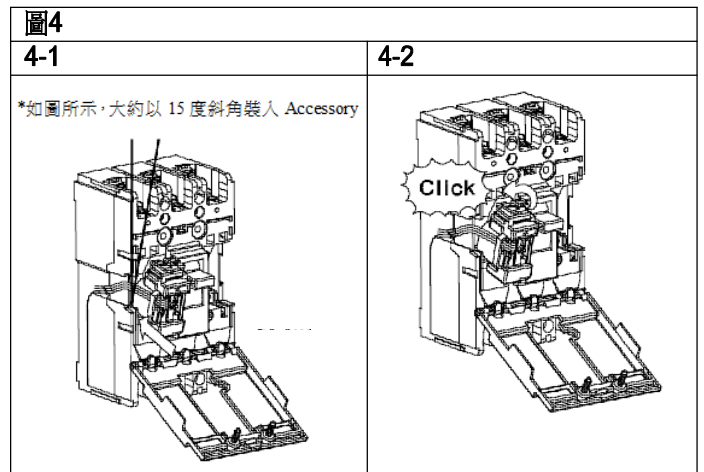
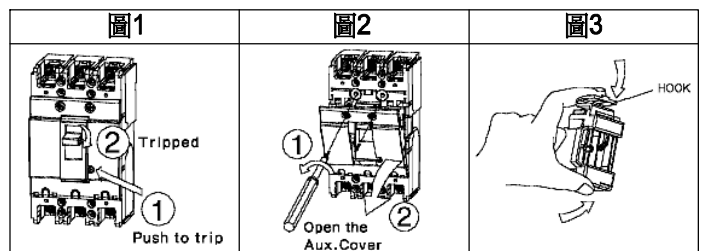
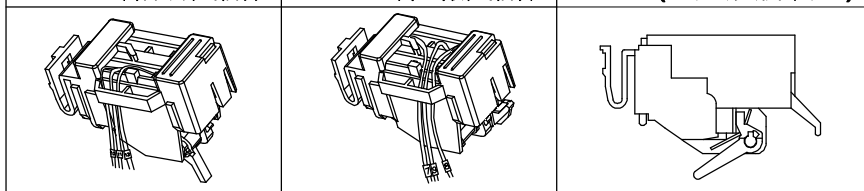
- * 部件組裝前，先確認斷路器的狀態，部件的電力額定值與操作電壓一致時才可進行。
- * 最終使用者與連帶責任者應閱讀此使用說明書。
- * 組裝時，各鉤扣部件施以不當外力時，將易造成部件毀損。
- * 產品廢棄時，應依照廢棄物管理法處理。

■ 操作注意事項

- (1) 先壓下漏電斷路器的跳脫鈕至跳脫(如圖1)。
- (2) 旋開螺絲並打開輔助蓋板(如圖2)。
- (3) 如圖3所示抓住附屬裝置兩側鉤扣。
- (4) 4.1. 鉤扣朝向斷路器的電源側裝上，大約以15度斜角裝入附屬裝置(如圖4-1)。
- 4.2. 按壓鉤扣上方，直至發出卡入短聲(如圖4-2)。
- (5) 裝上輔助蓋板，並旋入螺絲(如圖5)。

在附屬裝置側邊的底座上，貼上附屬裝置銘牌標示。

1. AUX (輔助開關) 2. ALT (警報開關) 3. SHT (電壓跳脫裝置)



- * 沿著側邊溝槽排列引線。
- * 記得在引線上固定住線號。

FB3 40A099-A101

東元電機股份有限公司

新竹縣新竹工業區中華路15號
TEL:(03)5981711