

CNI-6 使用說明書

CNI-6 User's Instruction

注意(Caution) ⚠

感謝您選擇東元產品, 請詳細研讀此說明書, 並正確使用它。

Thank you for selecting TECO product. Please read this instruction before installation.

— 若需要檢修時, 應先切斷電源再進行檢修。

Turn off power before carrying out any maintenance.

— 使用本產品時, 必需小心輕放, 避免碰撞及掉落。

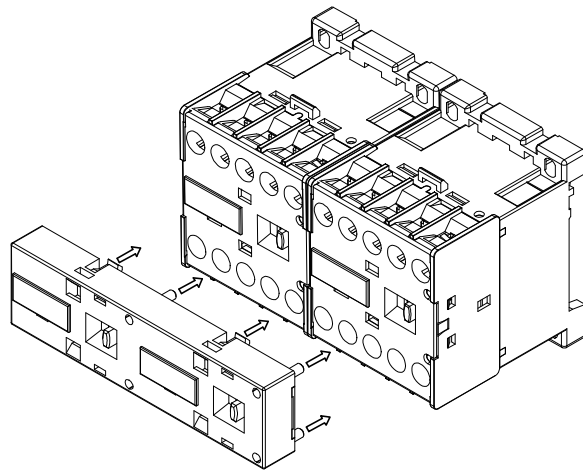
Please handle carefully and avoid abnormal vibration and shock.

*CN-5(K)/6(K)與CNI-6組裝方法

*CN-5(K)/6(K) and CNI-6 Assembly method.

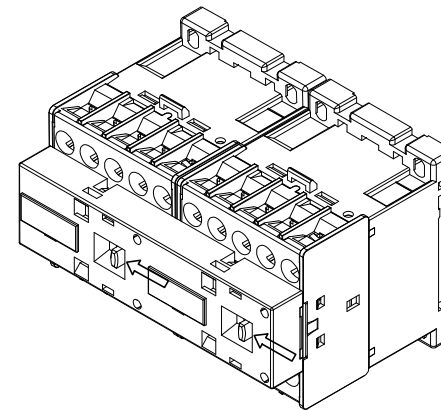
① 依箭頭方向將CNI-6 插入組合

Follow the direction of arrow to instal CNI-6.



② 同時撥動兩個投入指示, 只能有一側接點導通

At the same time,toggle the input instructions on both sides ,and only one side of the contact can be turned on.



* 使用本產品若有不清楚時, 請參閱產品型錄或洽詢公司營業人員。

For more information, please see the catalogue or contact sales people.

T 886-3-598-1711 F 886-3-598-2488

WWW.teco.com.tw

TECO ELECTRIC & MACHINERY CO., LTD.