

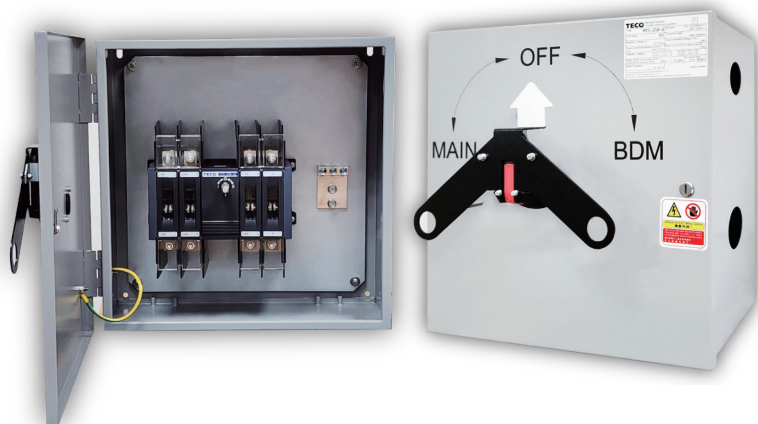
Together,
we empower
the Future 

手動電源切換開關箱

MTS-250-G / TCS-250-22



產品特色



手動電源切換開關 (MTS)

手動電源切換開關 (MTS) 安裝於資料中心配電系統中，作為主電源與備用電源之間的關鍵切換點。它可以安全可靠地在市電、UPS 及發電機系統之間進行手動切換，確保在維護或緊急情況下對 IT 機櫃持續供電。MTS 具備高可靠性、模組化設計與強化的安全性，完全符合資料中心對電源連續性與系統穩定性的嚴格要求。

產品特色

高可靠性電源切換點

提供主電源與備用電源之間安全的手動切換，確保機架式伺服器與關鍵負載的無間斷運作。

靈活部署與快速安裝

模組化設計允許根據資料機房配置和未來擴充需求進行靈活安裝，大幅減少部署與維護時間。

強化安全保護設計

配備清晰可見的隔離指示、機械互鎖及防誤操作機制，有效防止錯誤切換，確保在關鍵任務環境中的操作安全。

旁路配電模組 (BDM)

與 MTS 搭配使用的旁路配電模組，可在維護或測試期間提供安全的旁路供電路徑，確保關鍵負載供電不中斷。

適用標準

IEC 60947-6-1

GB / T 14048.11

TÜV 認證

規格一覽

正常使用條件

工作溫度:

- 最高工作溫度不應超過 +40°C，且 24 小時內平均溫度不應超過+35°C
- 最低工作溫度為 -5°C

安裝條件：工作海拔高度不應超過 2000 公尺

大氣條件:

溫濕度限制：

- 在最高環境溫度 +40°C 時，相對濕度不應超過 50%
- 較低溫度下允許較高的相對濕度

最濕月要求：

- 最濕月的平均最低溫度不應超過 +25°C
- 且該月的平均最高相對濕度不應超過 90%

防凝露要求:

- 必須採取措施防止因溫度變化而在產品表面產生凝露

污染等級：污染等級 3，符合 IEC 60947-1 標準

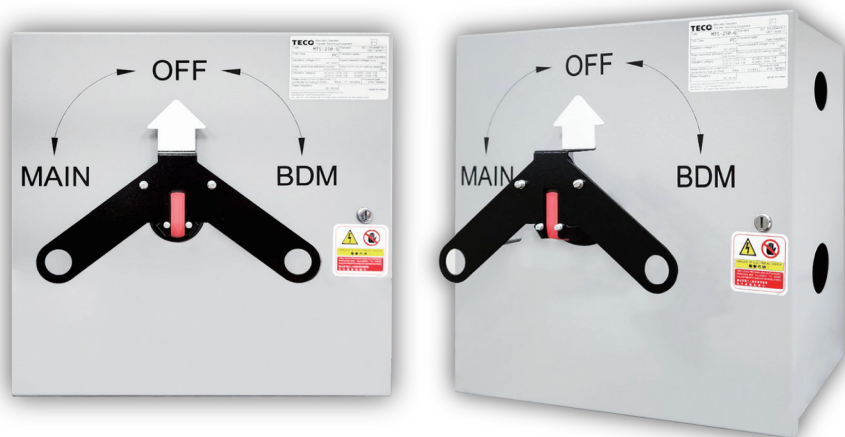
安裝條件：可垂直或水平安裝於專用的控制櫃或配電櫃中

額定規格

項目	規格
型號	MTS-250-G / TCS-250-22 (三段式)
額定工作電流	250 A
額定絕緣電壓	AC 1000 V
極數	4P
額定工作電壓	AC 415/440 V
接線方式	板前接線
產品重量(kg)	MTS-250-G: 20.6 kg TCS-250-22: 7.0 kg

規格一覽

MTS-250-G



技術參數:

項目	規格	
產品型號	MTS-250-G	
適用標準	1. IEC / EN 60947-6-1 2. GB / T 14048.11	3. TÜV / CCC 認證
設備等級	PC	
額定頻率 (Hz)	50/60 Hz	
防護等級	IP30	
額定絕緣電壓 U_i (V)	1000 V	
額定衝擊耐受電壓 U_{imp} (kV)	12 kV	
額定短時耐受電流 I_{cw} (kA)	15 / 0.1 s (690 V)	
額定短路接通能力 I_{cm} (kA)	30 (690 V)	
額定條件短路電流 I_q (kA)	80 (690 V 熔斷器 gG 250 A)	
額定工作電流 (A), AC-31B	415 V 及以下	250 A
	440 V	250 A
額定工作電流 (A), AC-33B	415 V 及以下	250 A
	440 V	250 A
機械壽命 O-I-O-II-O	8,000 次	
箭頭型操作手柄	▲	
配件	門板接地連接線	▲
	接地端子台 (ET-250-G)	▲

▲ : 表示標準配件 △ : 表示可選配件

規格一覽

TCS-250-22



技術參數:

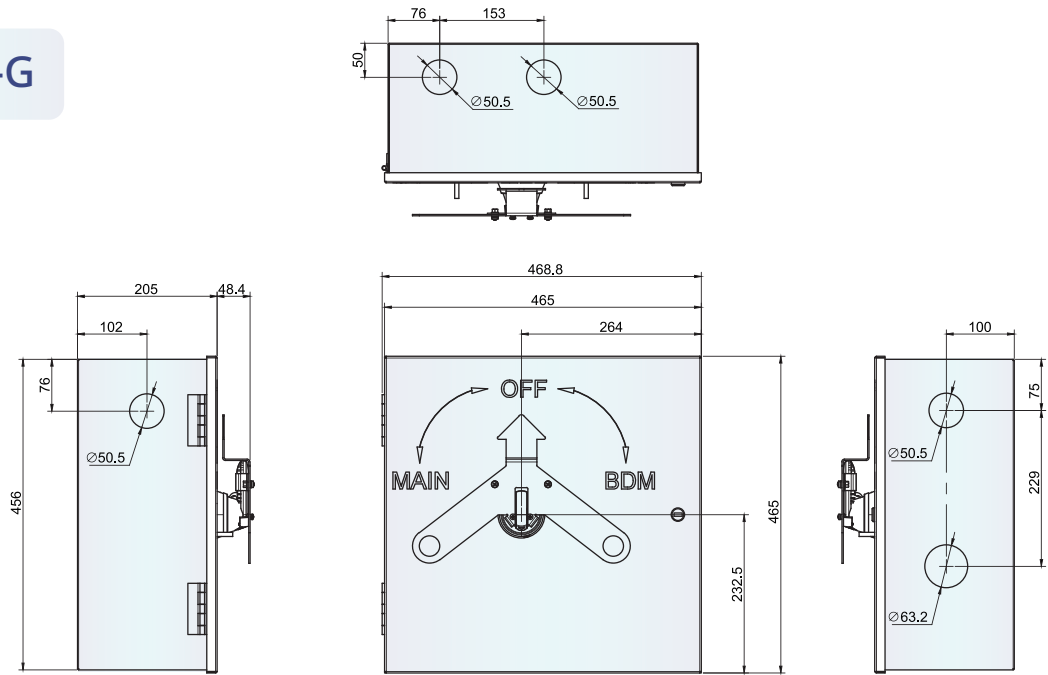
項目	規格	
產品型號	TCS-250-22	
適用標準	1. IEC / EN 60947-6-1 2. GB / T 14048.11 3. TÜV 認證	
設備等級	PC	
額定頻率 (Hz)	50/60 Hz	
額定絕緣電壓 U_i (V)	1,000 V	
額定衝擊耐受電壓 U_{imp} (kV)	12 kV	
額定短時耐受電流 I_{cw} (kA)	15 / 0.1s (690 V)	
額定短路接通能力 I_{cm} (kA)	30 kA (690 V)	
額定條件短路電流 I_q (kA)	80 kA (690 V fuse 250 A)	
額定工作電流 (A), AC-31B	415 V 及以下	250 A
	440 V	250 A
額定工作電流 (A), AC-33B	415 V 及以下	250 A
	440 V	250 A
機械壽命 O-I-O-II-O	8,000 次	
位置指示	I-O-II	
產品極數	4P	
產品操作位置	中間操作	
操作扭矩 (Nm)	≤ 9.5 (4P)	
操作手柄功能要求	掛鎖功能 (3 個鎖)	
配件	操作手柄	CS-250-G ▲
	匯流短接排	TBB-250-G ▲
	相間隔板	TQQ-250-G ▲
	端子保護蓋	XPR-250-G ▲
	機械式接線端子	LT-175-G △

▲ : 表示標準配件 △ : 表示可選配件

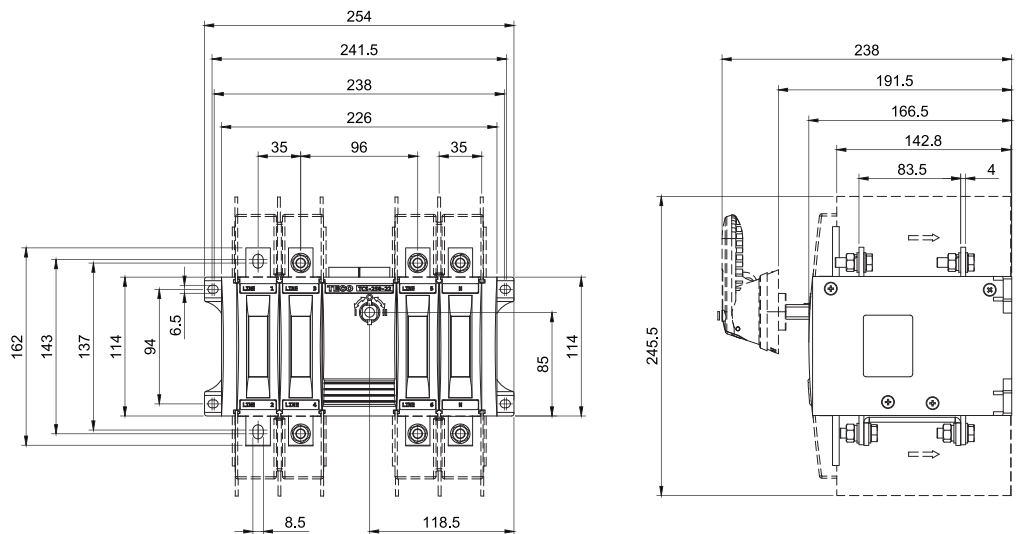
外型尺寸

產品外型尺寸 (單位: mm)

MTS-250-G



TCS-250-22



應用場域

手動電源切換開關 (MTS) 應用場域

適用於額定工作電壓 AC 415/440 V、額定工作電流高達 250 A 的雙電源 (常用電源與備用/發電機電源) 系統。在單一或雙路電源發生故障時進行手動切換，確保供電的可靠性與安全性。

手動電源切換開關 (MTS) 廣泛應用於資料中心、醫院、半導體製造廠、智慧建築、公共基礎設施及發電機備用電源系統。在市電停電或例行維護期間，MTS 能安全可靠地切換至備用電源，讓關鍵設備與系統持續運作，是關鍵任務應用中不可或缺的電源保護元件。

資料中心

- 伺服器機櫃的輔助電源切換
- UPS 與發電機之間的手動備用切換
- 測試與維護期間的安全電源切換
- ★確保關鍵 IT 設備的供電不中斷

醫院與醫療設施

- 手術室及加護病房 (ICU)
- 關鍵醫療設備的電源供應
- ★確保維持生命關鍵系統 24 小時全天候穩定供電

半導體與高科技製造業

- 無塵室設備供電
- 高精度製程設備供電
- 關鍵生產線的備用電源
- ★防止因瞬間斷電造成的生產損失



高科技製造及半導體設施

超大規模資料中心



TECO 東元電機股份有限公司

台北聯絡處 115601 台北市南港區三重路19-8號2樓

2 F., No. 19-8, Sanchong Rd., Nangang Dist., Taipei City
115601, Taiwan (R.O.C.)

TEL : (02) 2655-3333 分機2573
FAX : (02) 6615-2033

新竹聯絡處 303035 新竹縣湖口鄉新竹工業區中華路15號

No. 15, Zhonghua Rd., Hukou Township, Hsinchu County
303035, Taiwan (R.O.C.)

TEL : (03) 598-1711 分機184
FAX : (03) 597-3033

台中聯絡處 407 台中市四川路66號3樓

3 F., No. 66-6, Sichuan Rd., Xitun Dist., Taichung City
407034, Taiwan (R.O.C.)

TEL : (04) 2317-3915 分機11
FAX : (04) 2312-3057

台南聯絡處 701007 台南市東區崇明路169號

No. 169, Chongming Rd., East Dist., Tainan City
701007, Taiwan (R.O.C.)

TEL : (06) 269-7799
FAX : (06) 269-8949

高雄聯絡處 802030 高雄市苓雅區自強三路3號34樓之11

No. 34-11, Ziqiang 3rd Rd., Lingya Dist., Kaohsiung City
802030, Taiwan (R.O.C.)

TEL : (07) 566-5227 分機301
FAX : (07) 566-5269

Together, we empower the **Future** 

電力能源事業群官網

Power & Energy Business Group



CAT-M-07-00 2026-04

公司保有修改規格之權利
恕不另行通知顧客