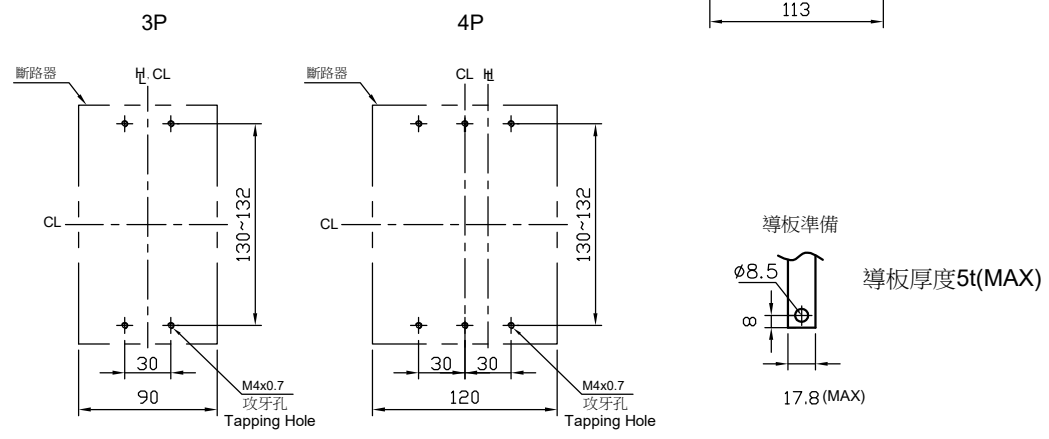
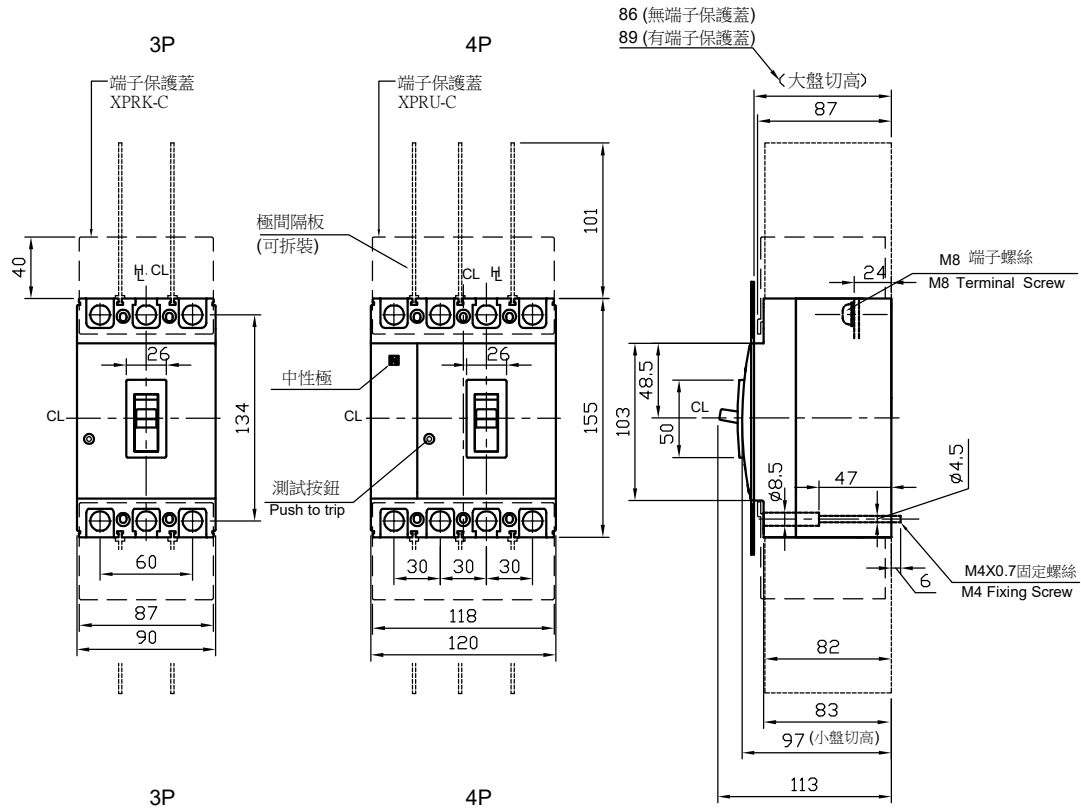
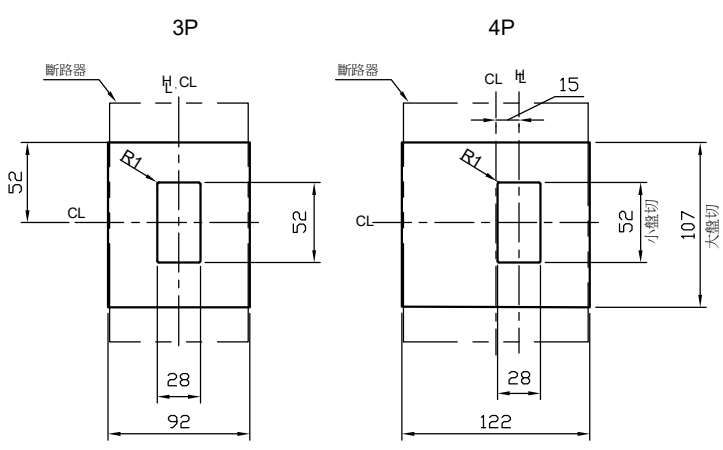


TCB-125H1/H2 外型尺寸圖



固定孔位
Drilling Plan



盤面孔位
Panel Cutout

註：
小盤切：小盤面開孔尺寸
大盤切：大盤面開孔尺寸

<p> H：把手中心線 Handle center line CL：中心線 Center line </p>	<p> * 斷路器尺寸公差$\pm 0.5\text{mm}$ Tolerance of Breaker Dimensin:± 0.5 </p>	<p> * 盤面孔位公差1.5mm Tolerance of Panel Cutout </p>
---	---	---