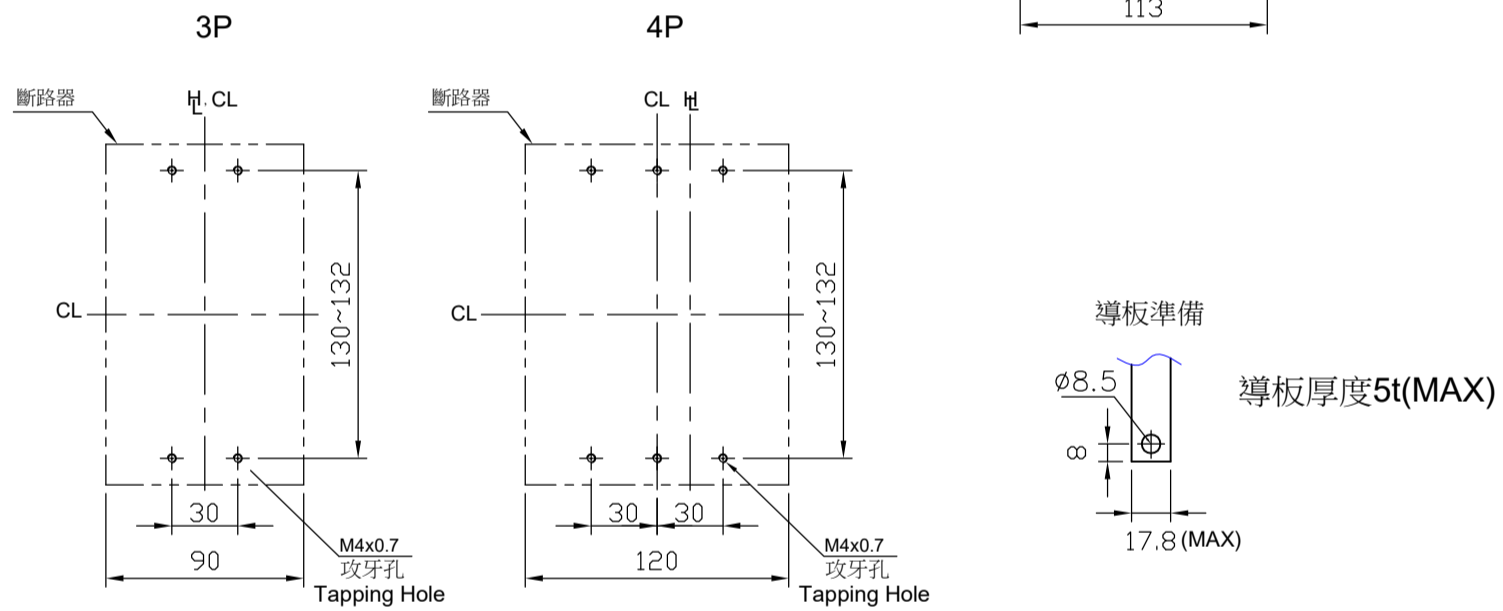
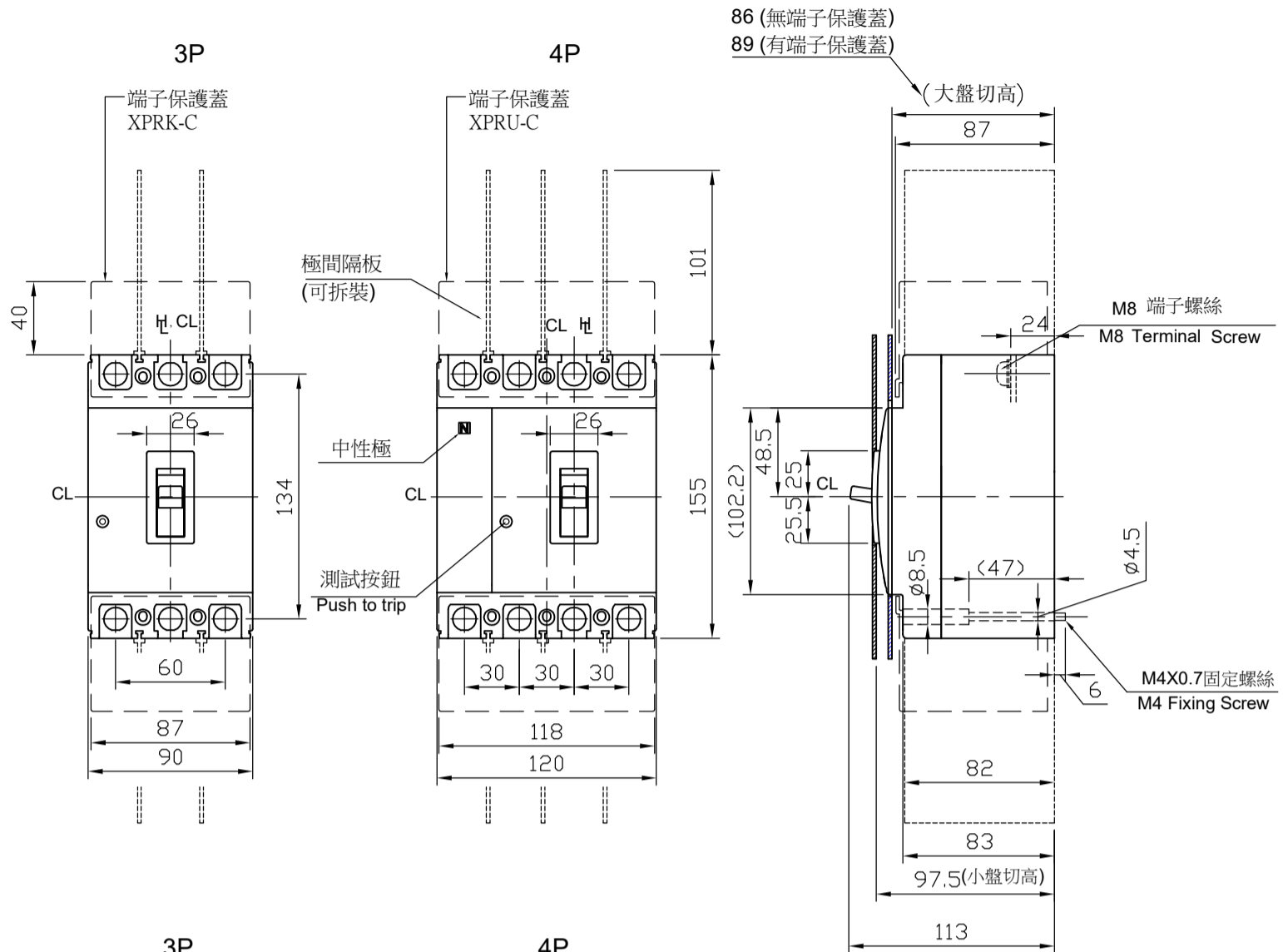
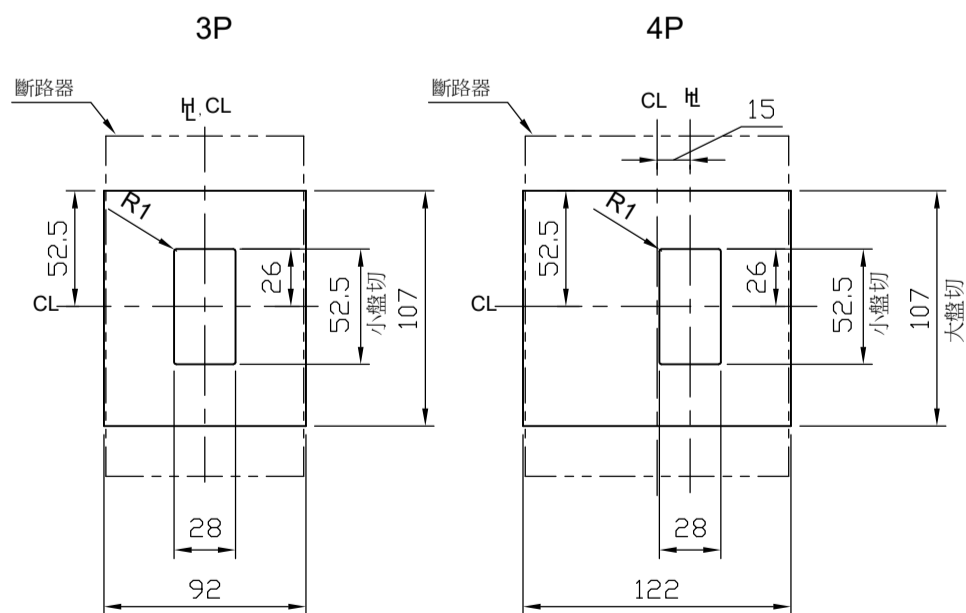


# TCB-125H1/H2 外型尺寸圖



固定孔位  
Drilling Plan



盤面孔位  
Panel Cutout

註：  
小盤切：小盤面開孔尺寸  
大盤切：大盤面開孔尺寸

H：把手中心線 Handle center line  
CL：中心線 Center line

\* 斷路器尺寸公差±0.5mm  
Tolerance of Breaker Dimensin:±0.5

\* 盤面孔位公差1.5mm  
Tolerance of Panel Cutout