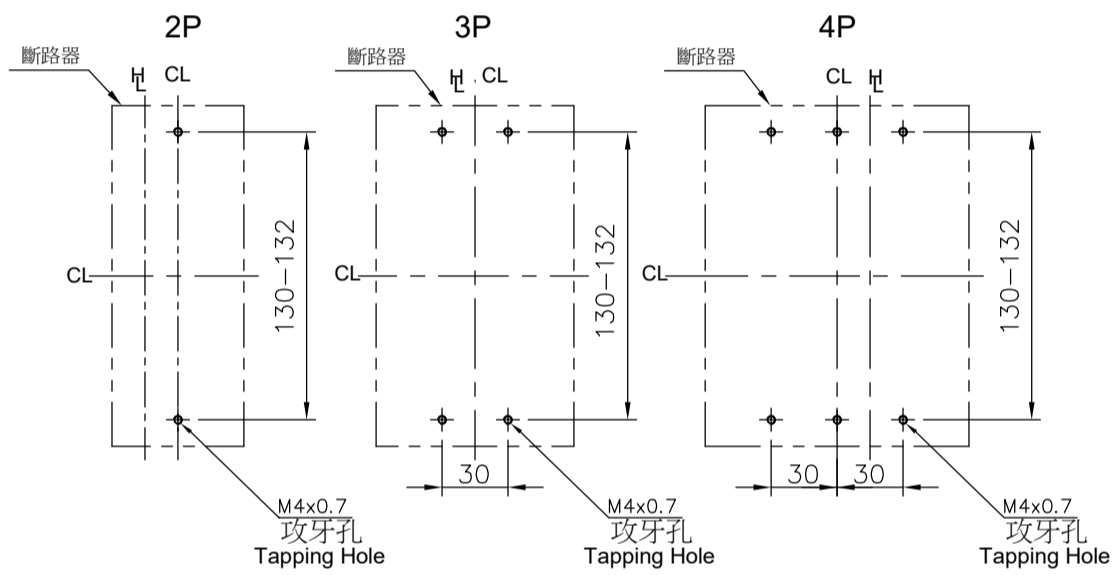
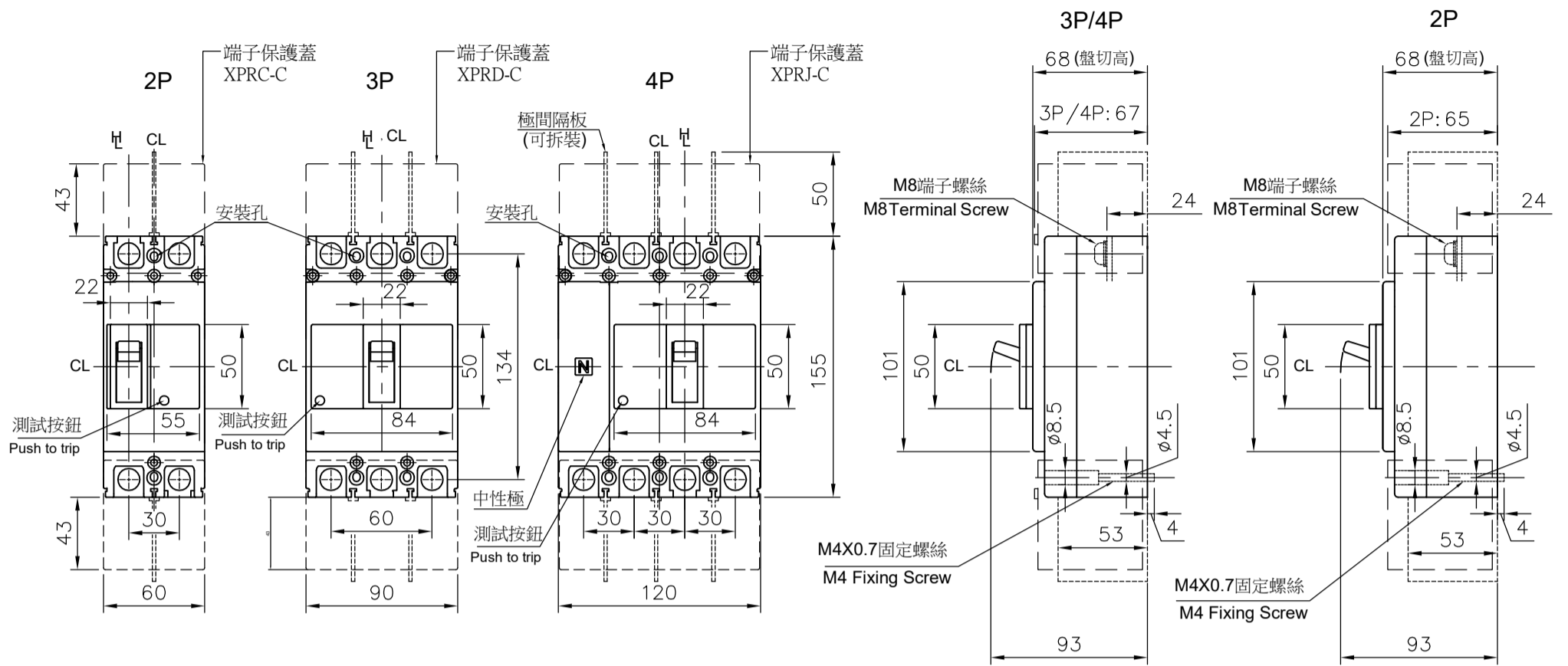
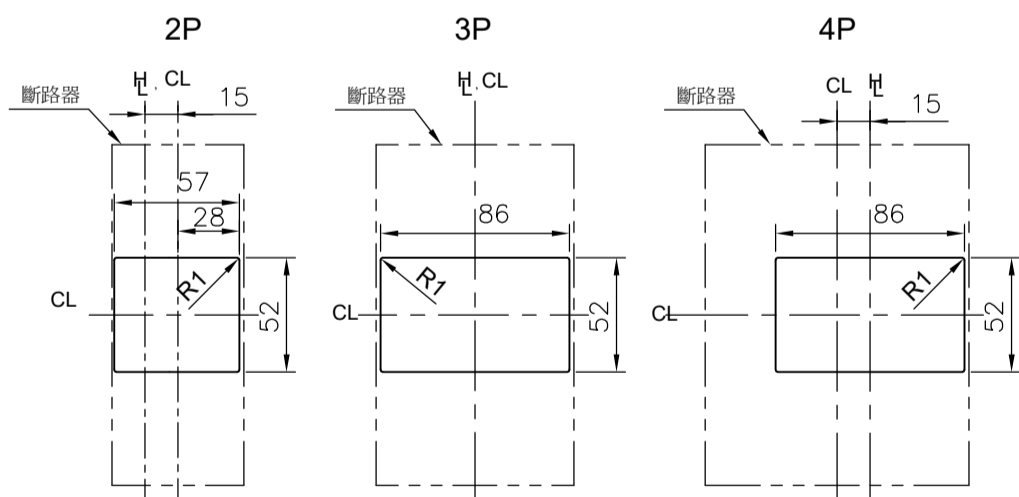
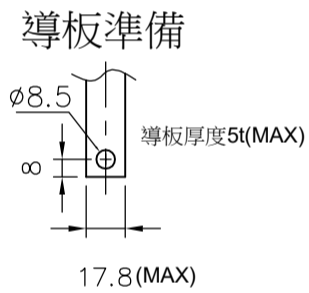


# TCB-125L5/S1外型尺寸



固定孔位  
Drilling Plan



盤面孔位  
Panel Cutout

H: 把手中心線 Handle center line  
CL: 中心線 Center line

\* 斷路器尺寸公差±0.5mm  
Tolerance of Breaker Dimensin:±0.5

\* 盤面孔位公差1.5mm  
Tolerance of Panel Cutout