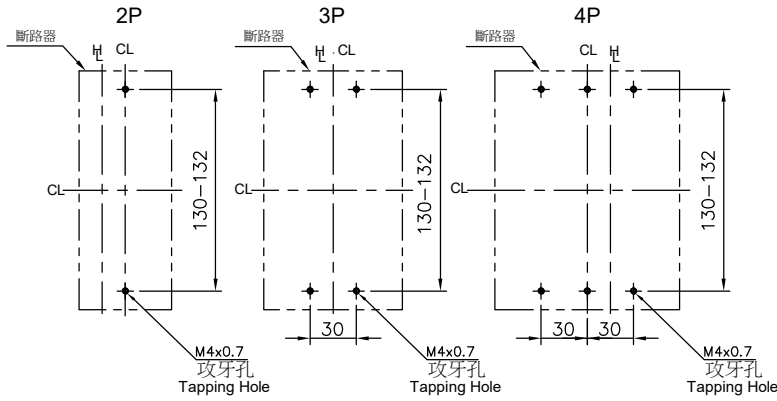
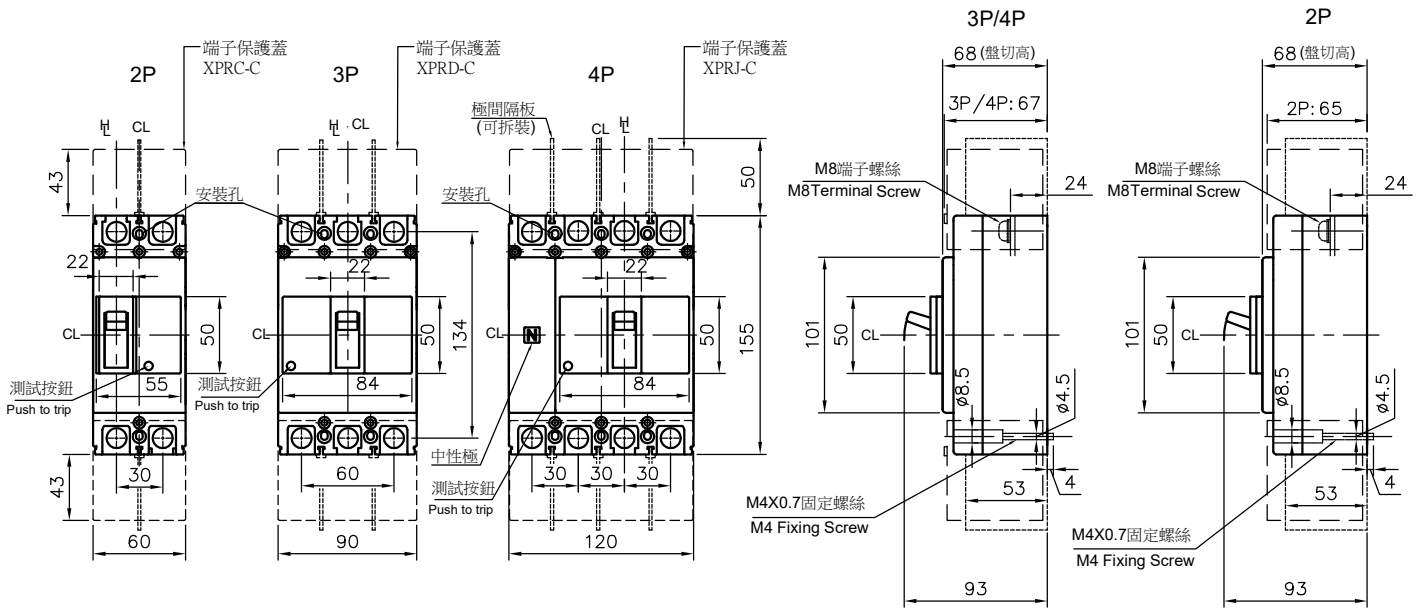
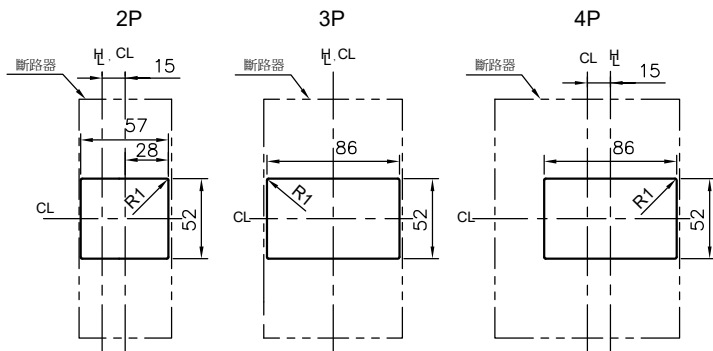


TCB-125L5/S1外型尺寸

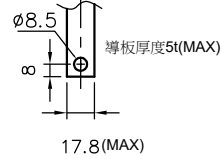


固定孔位
Drilling Plan



盤面孔位
Panel Cutout

導板準備



h : 把手中心線 Handle center line
CL : 中心線 Center line

* 斷路器尺寸公差±0.5mm
Tolerance of Breaker Dimension: ±0.5

* 盤面孔位公差1.5mm
Tolerance of Panel Cutout