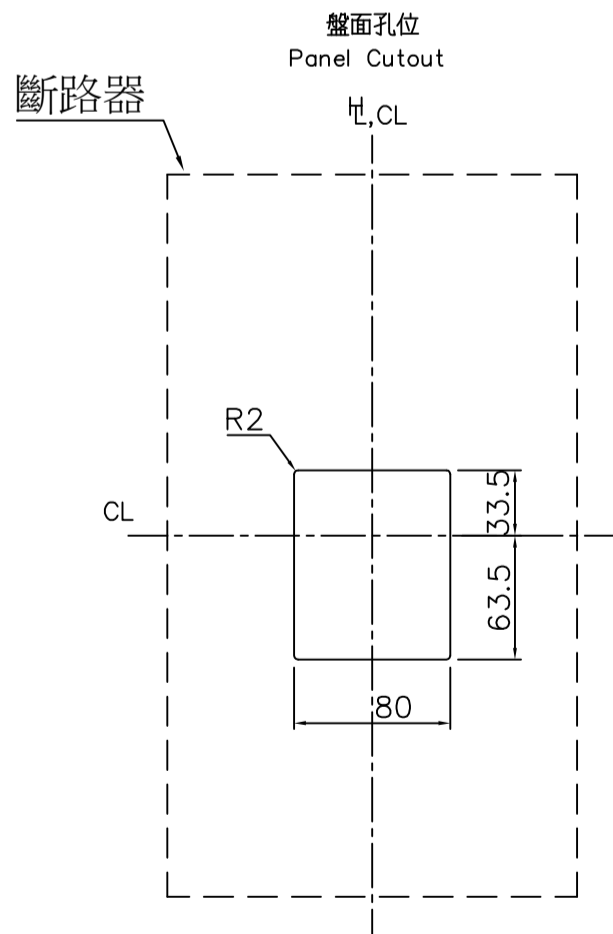
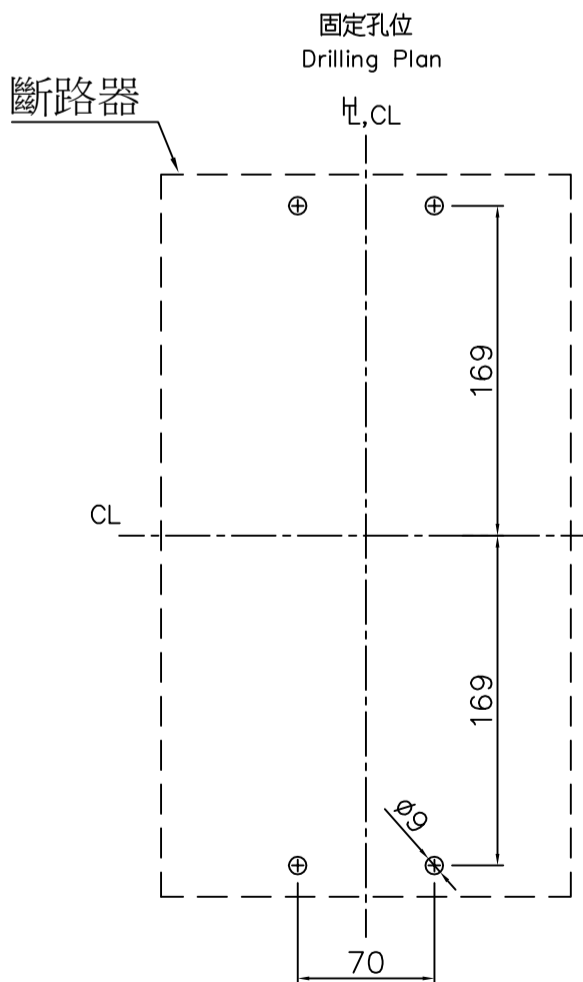
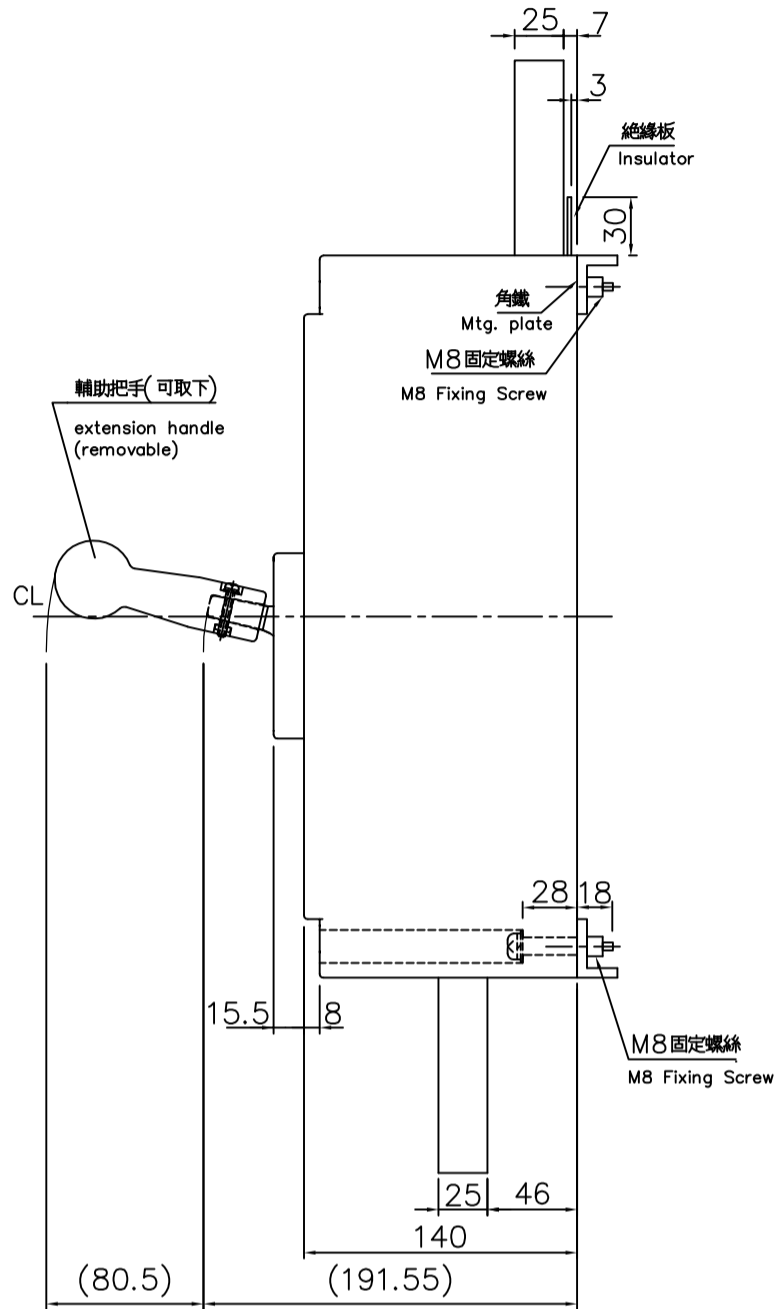
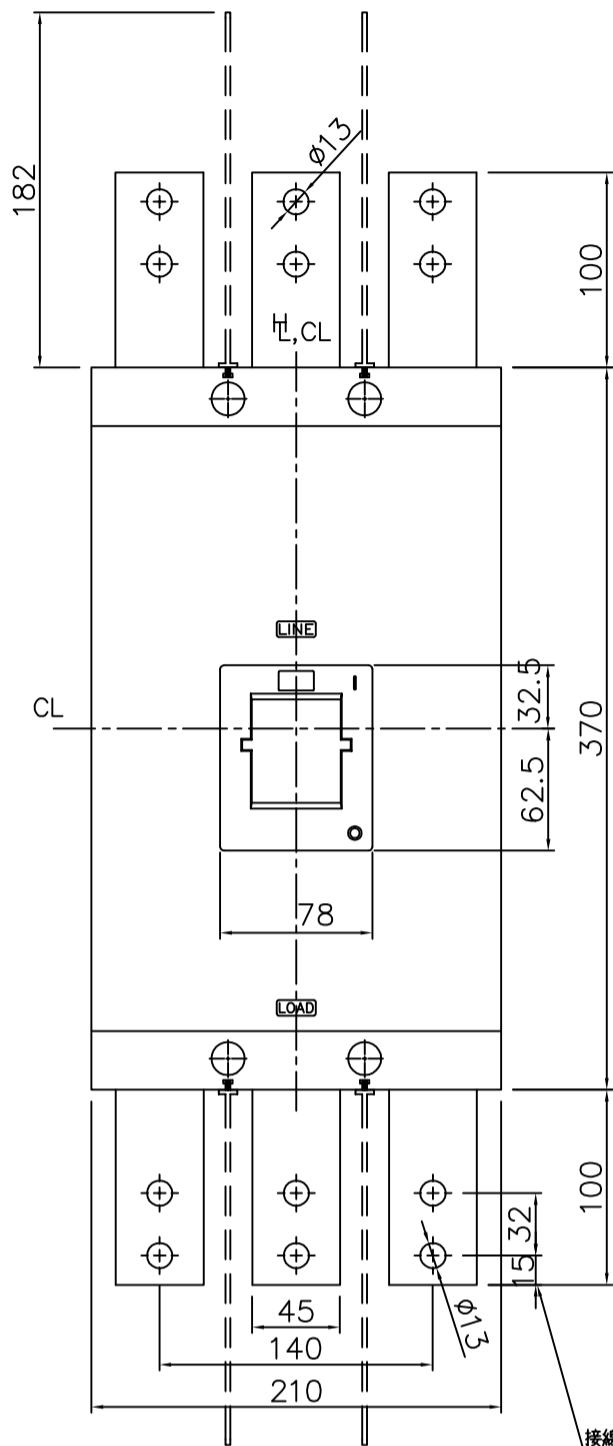


TCB-1600HE4外型圖

TCB-1600HE4 Outline dimensions



⌈ : 把手中心線 Handle center line  
CL : 中心線 Center line

\* 斷路器尺寸公差±0.5mm  
Tolerance of Breaker Dimensin:±0.5

\* 盤面孔位公差1.5mm  
Tolerance of Panel Cutout