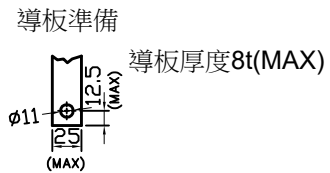
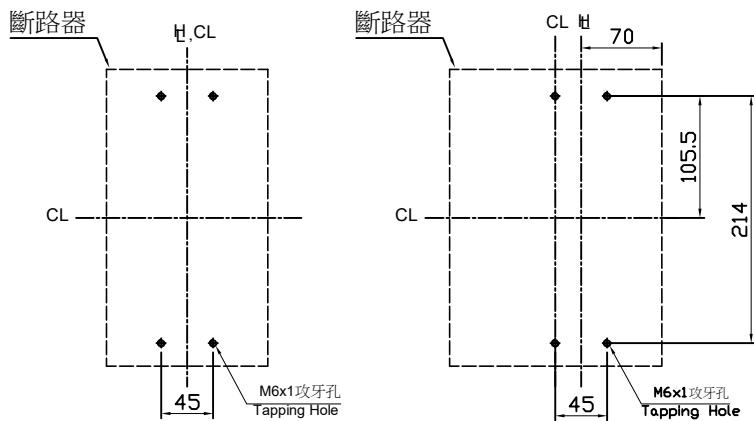
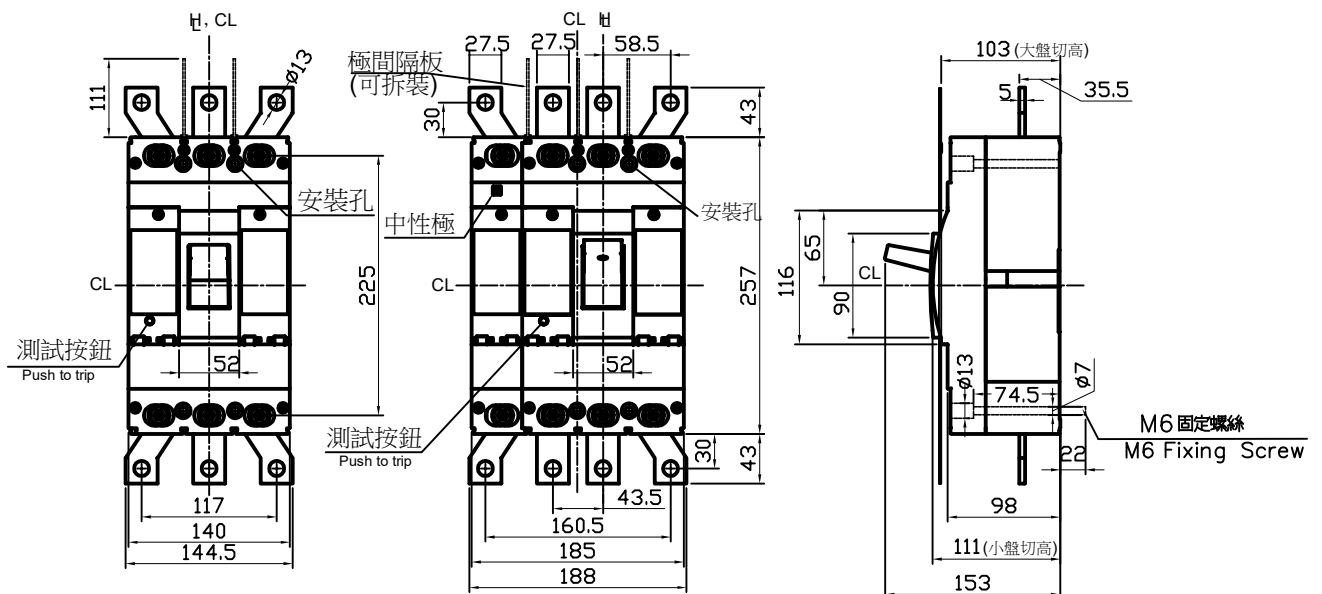
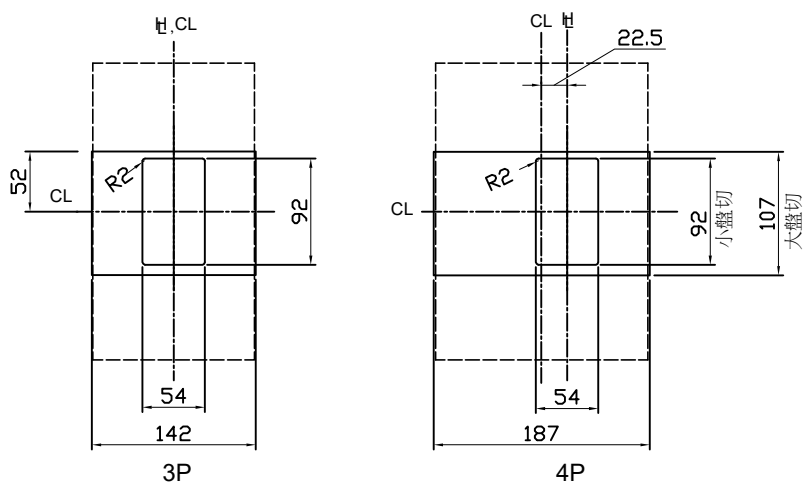


TCB-400H1 / H2 / H4 外型尺寸



固定孔位
Drilling Plan



盤面孔位
Panel Cutout

註：
小盤切：小盤面開孔尺寸
大盤切：大盤面開孔尺寸

H：把手中心線 Handle center line
CL：中心線 Center line

*斷路器尺寸公差±0.5mm
Tolerance of Breaker Dimensin:±0.5

*盤面孔位公差1.5mm
Tolerance of Panel Cutout