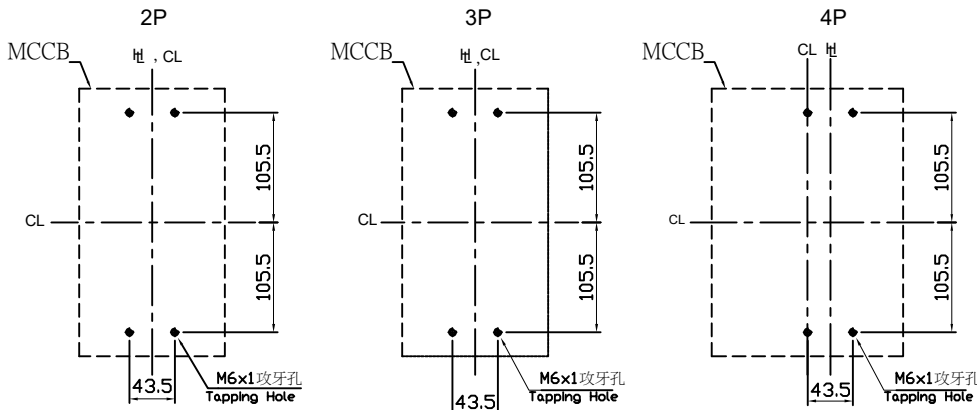
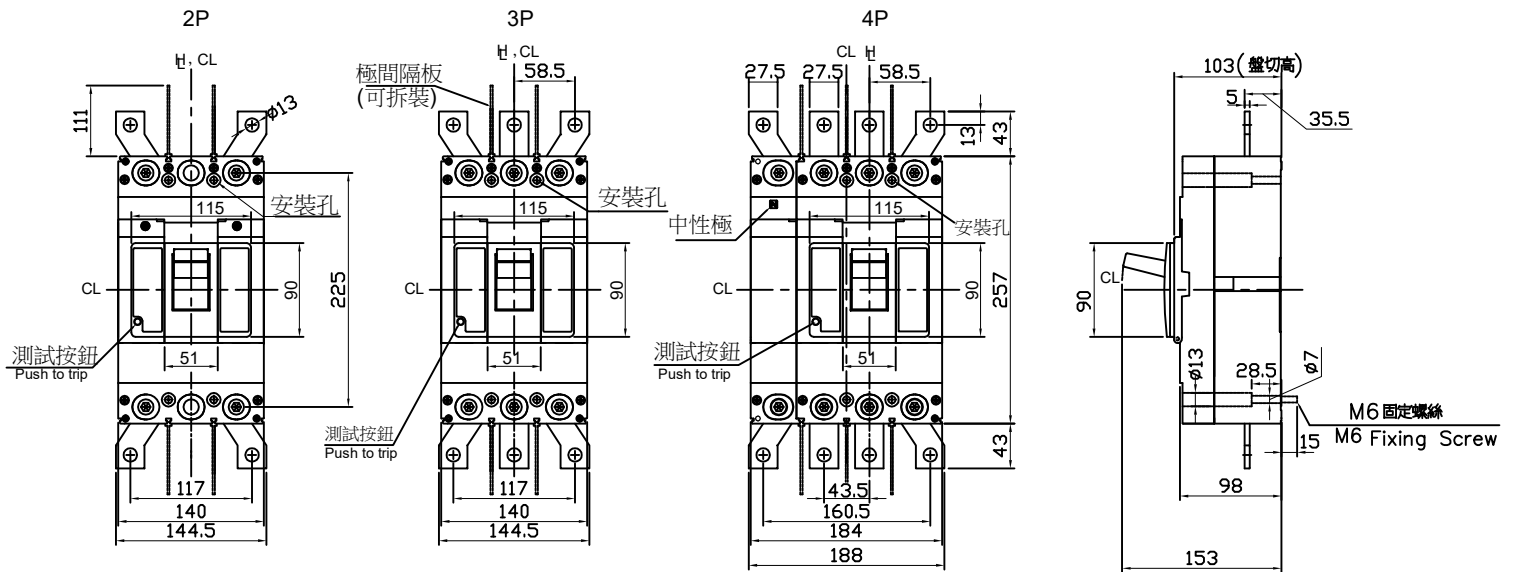
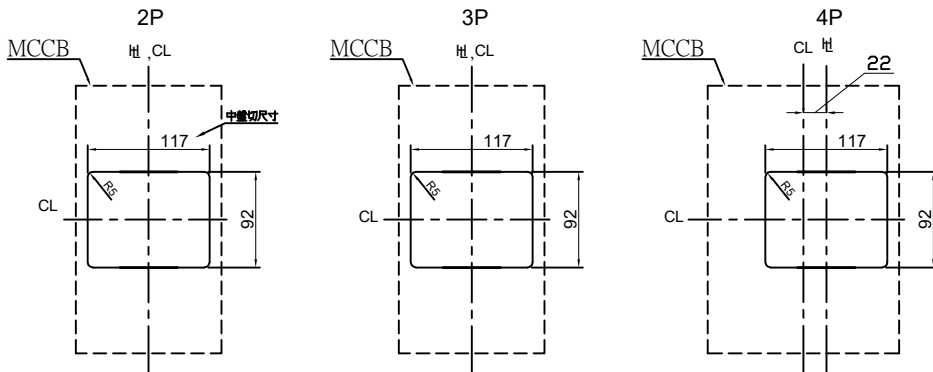
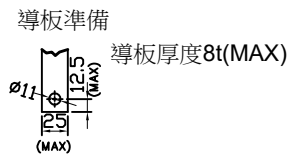


TCB-400S1 / S3 外型尺寸(標準品)

(裝配端子板或極間隔板)



固定孔位
Drilling Plan



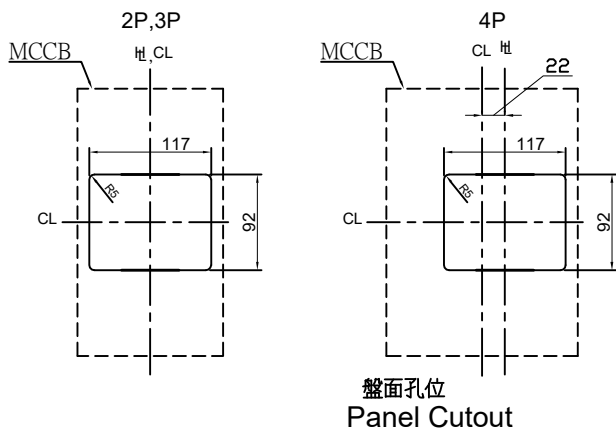
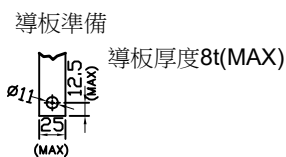
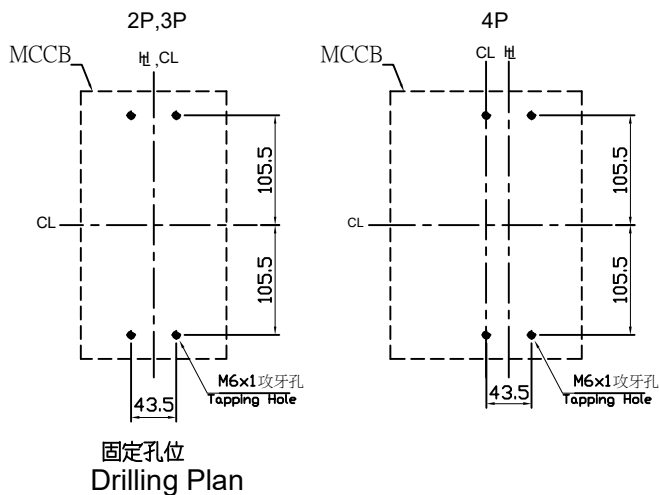
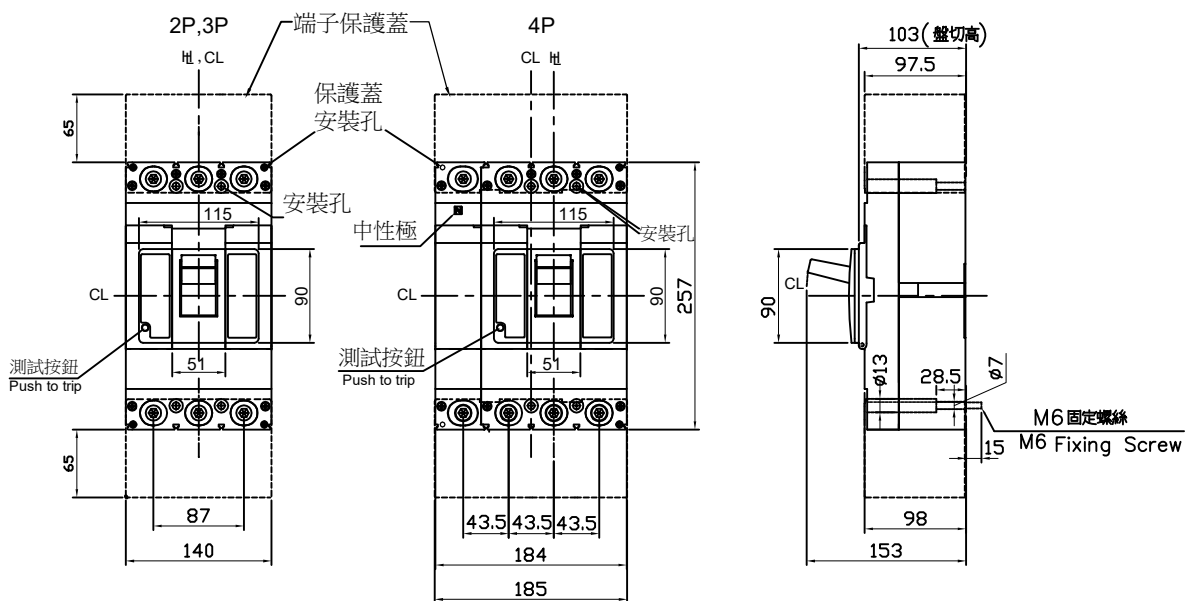
盤面孔位
Panel Cutout

H : 把手中心線 Handle center line
CL : 中心線 Center line

* 斷路器尺寸公差±0.5mm
Tolerance of Breaker Dimensin:±0.5

* 盤面孔位公差1.5mm
Tolerance of Panel Cutout

TCB-400S1 / S3 外型尺寸(選配保護蓋時) (安裝保護蓋需拆除端子版)



H: 把手中心線 Handle center line
CL: 中心線 Center line

* 斷路器尺寸公差±0.5mm
Tolerance of Breaker Dimensin:±0.5

* 盤面孔位公差1.5mm
Tolerance of Panel Cutout