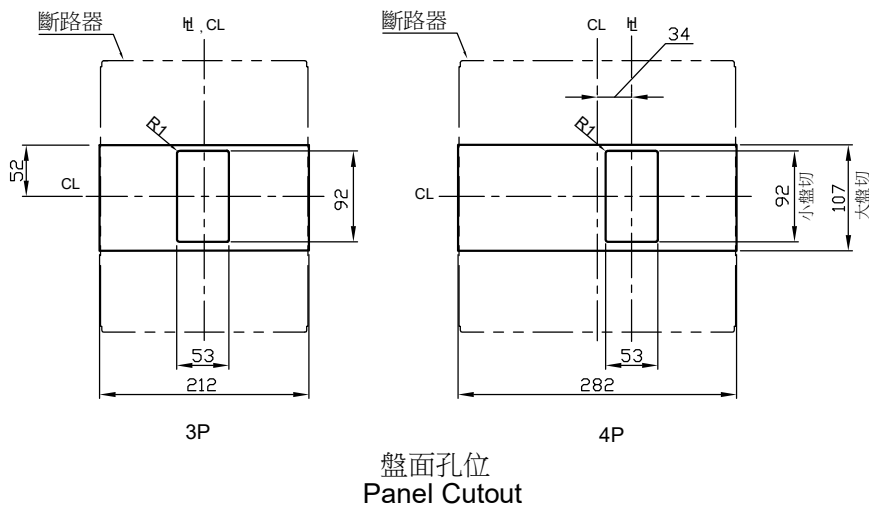
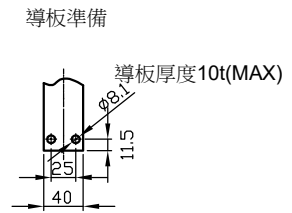
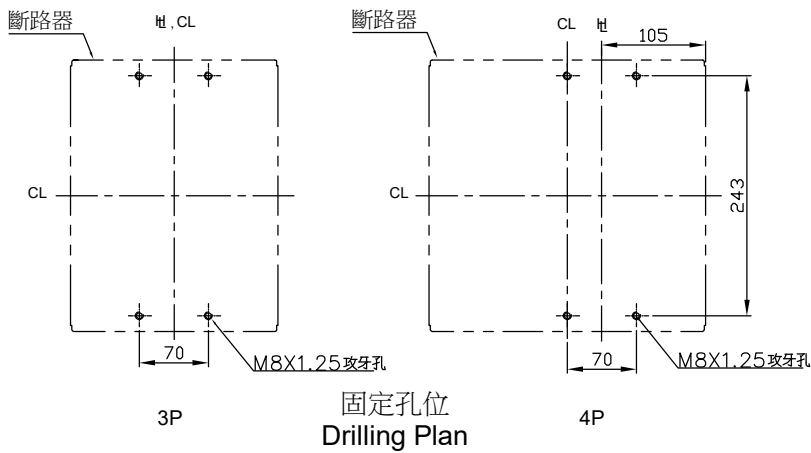
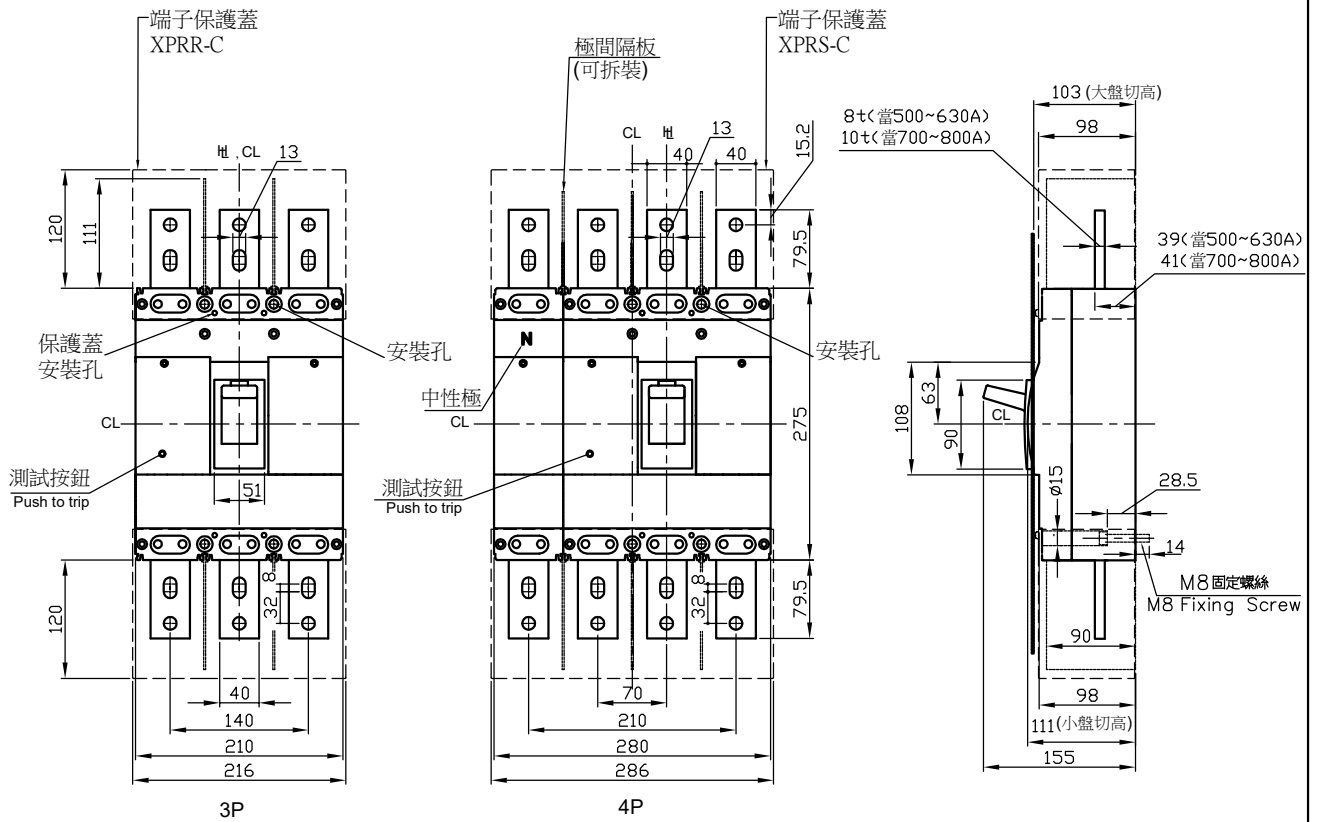


TCB-800H1/H2(3P/4P)外型尺寸



註：
小盤切：小盤面開孔尺寸
大盤切：大盤面開孔尺寸

H：把手中心線 Handle center line
CL：中心線 Center line

* 斷路器尺寸公差±0.5mm
Tolerance of Breaker Dimensin:±0.5

* 盤面孔位公差1.5mm
Tolerance of Panel Cutout