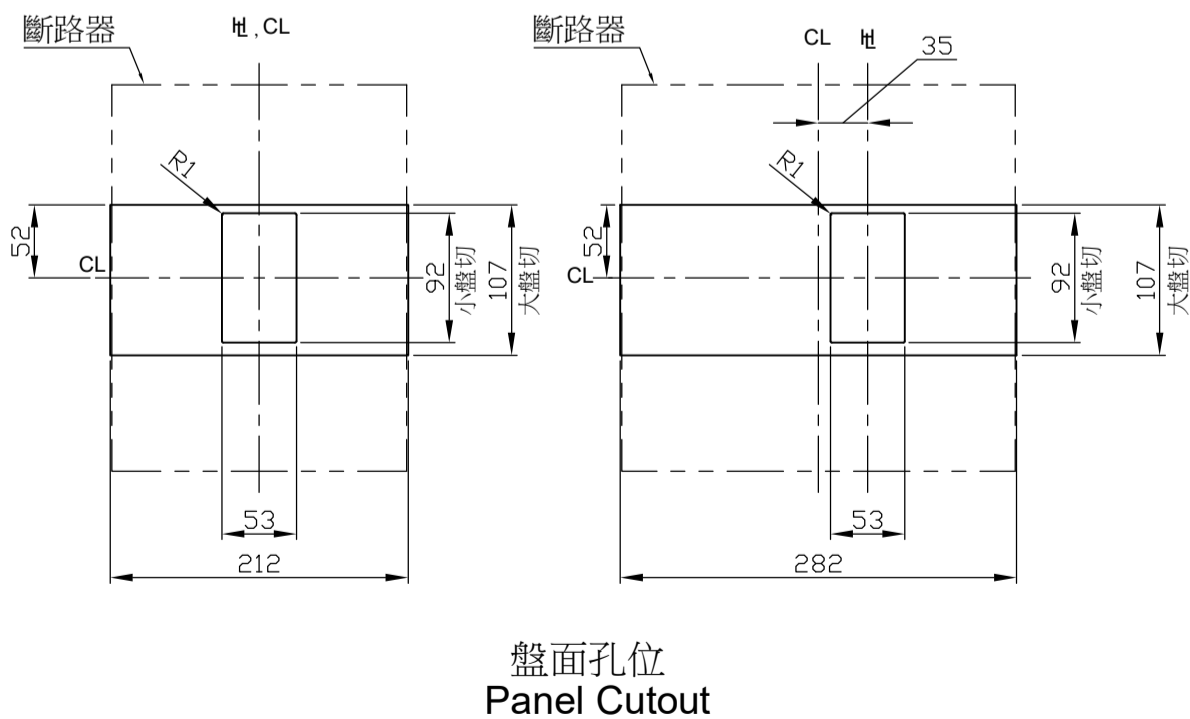
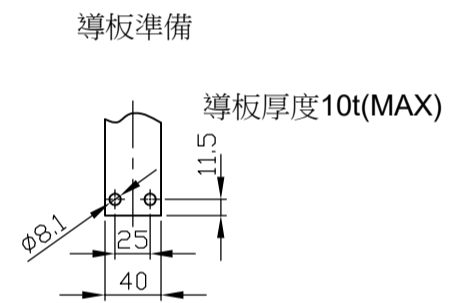
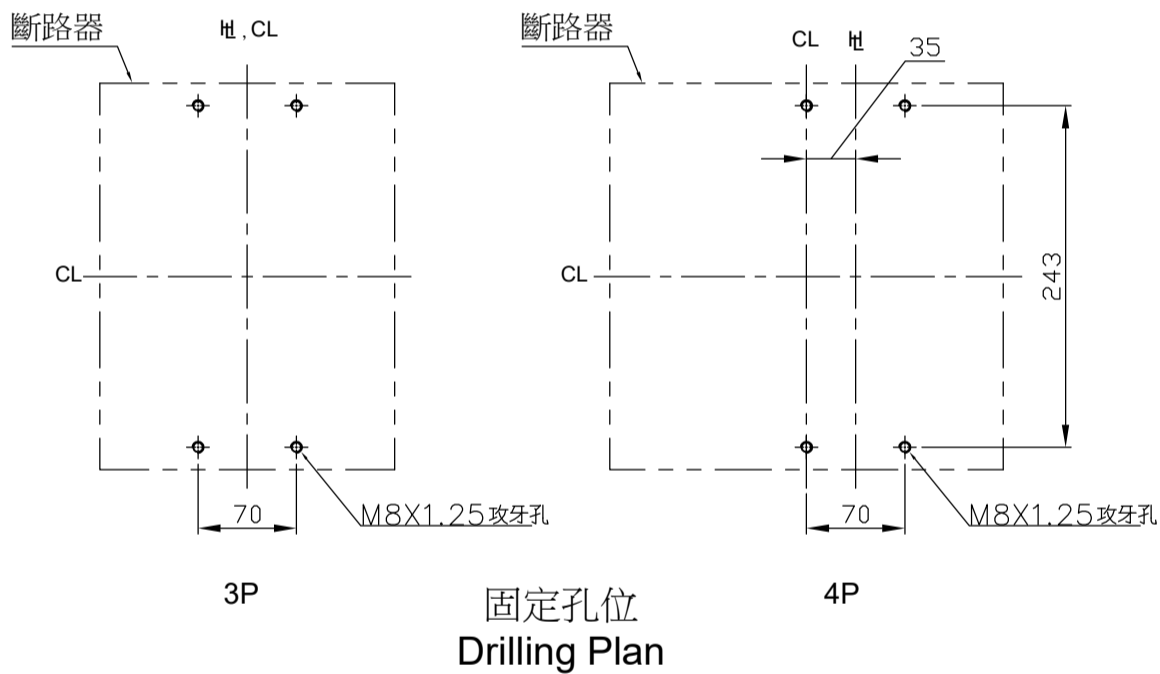
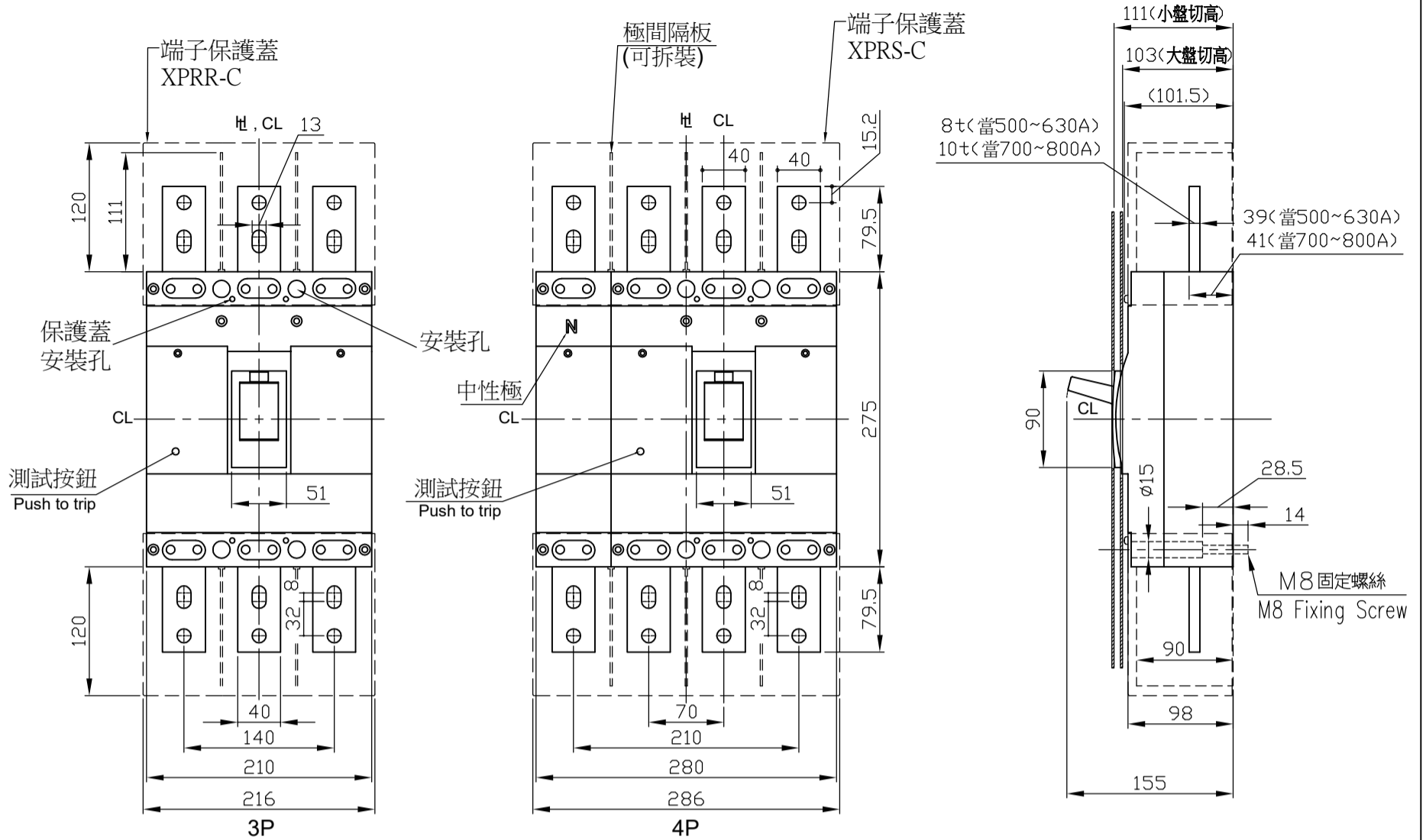


TCB-800H1/H2(3P/4P)外型尺寸



註:
小盤切:小盤面開孔尺寸
大盤切:大盤面開孔尺寸

H: 把手中心線 Handle center line
CL: 中心線 Center line

* 斷路器尺寸公差±0.5mm
Tolerance of Breaker Dimensin:±0.5

* 盤面孔位公差1.5mm
Tolerance of Panel Cutout