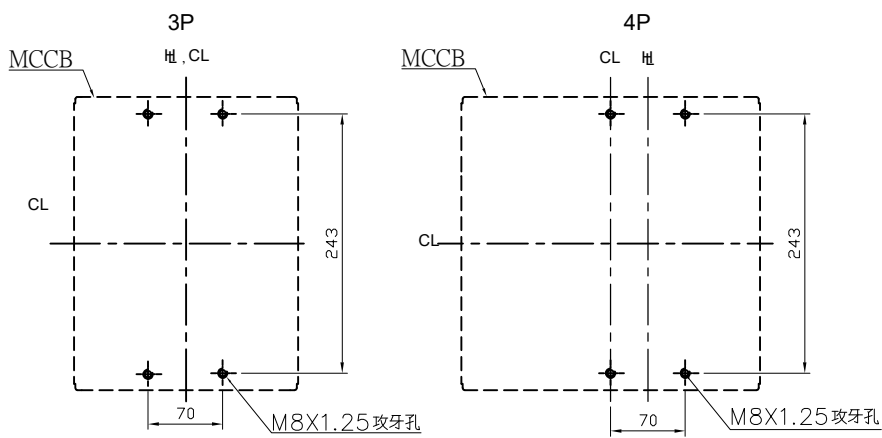
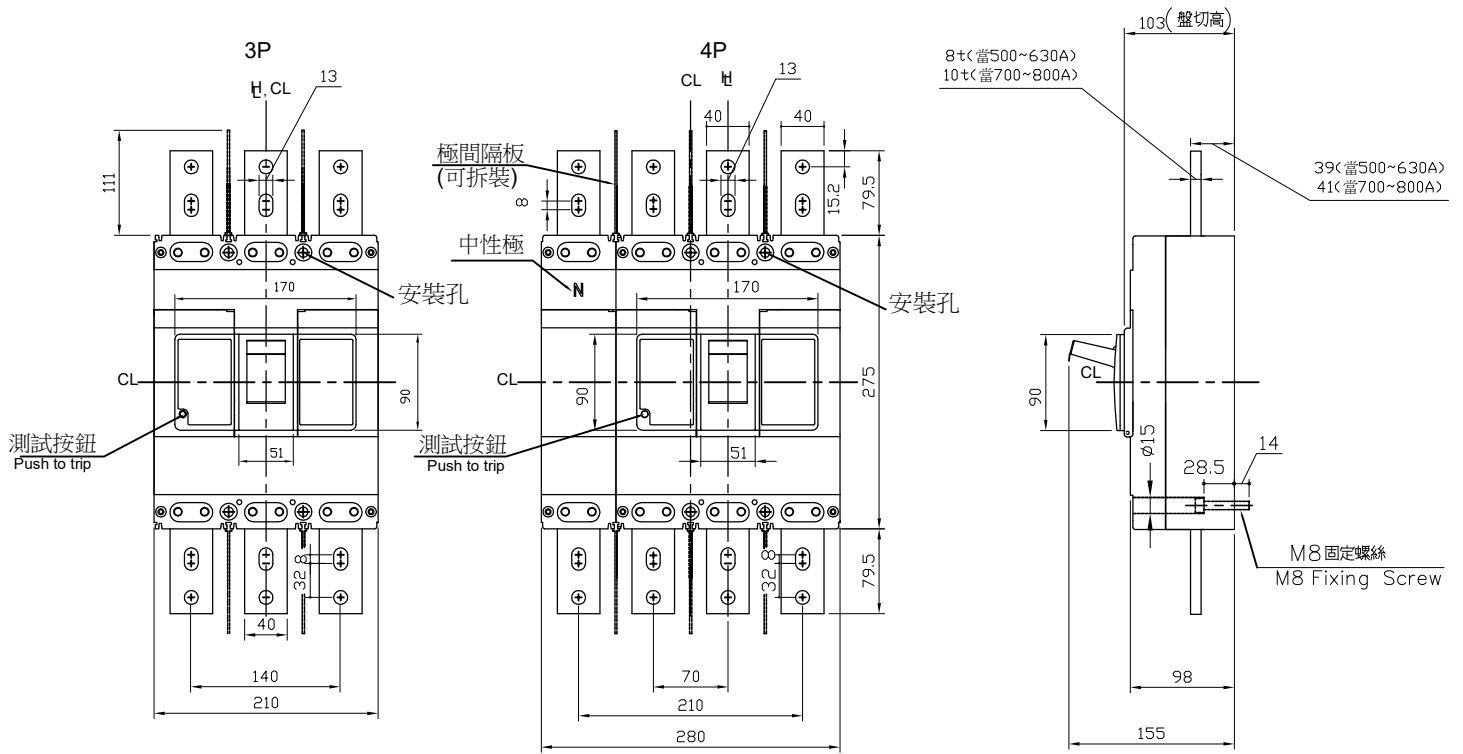
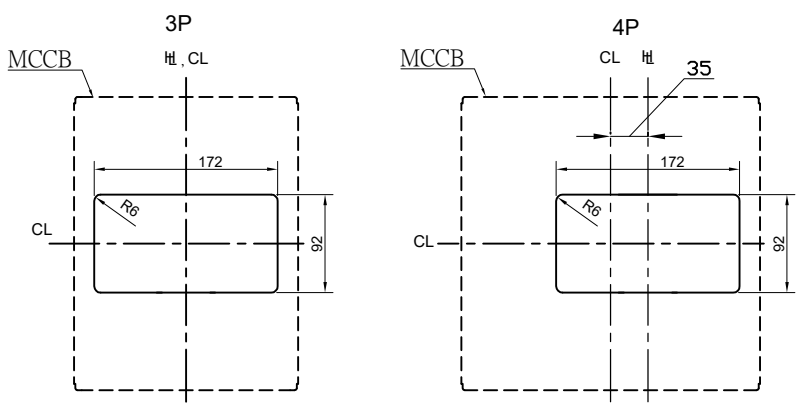
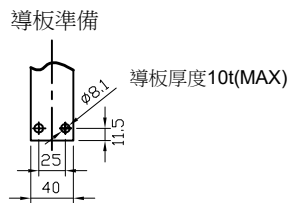


TCB-800S1外型尺寸



固定孔位
Drilling Plan



盤面孔位
Panel Cutout

H: 把手中心線 Handle center line
 CL: 中心線 Center line
 * 斷路器尺寸公差±0.5mm
 Tolerance of Breaker Dimensin:±0.5
 * 盤面孔位公差1.5mm
 Tolerance of Panel Cutout