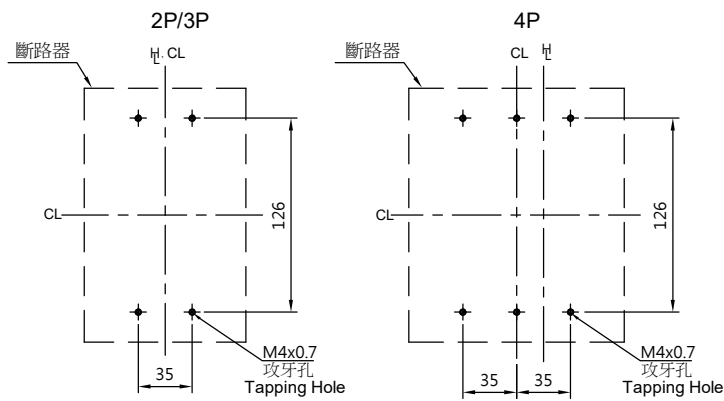
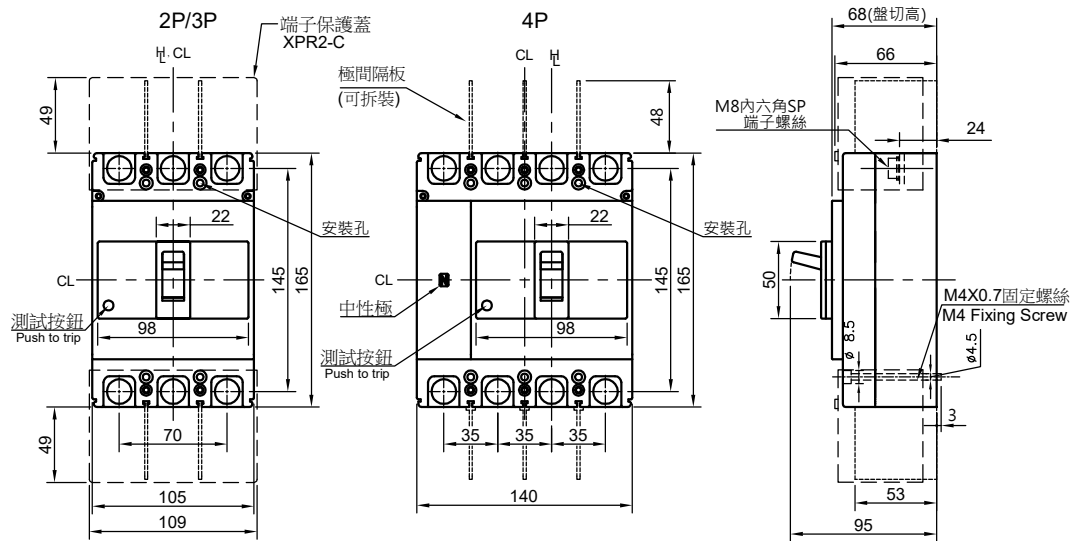
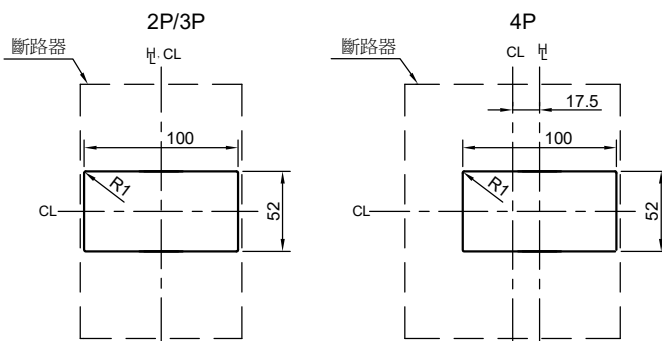
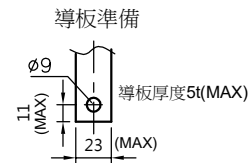


TCB-250L5/S1外型尺寸



固定孔位
Drilling Plan



盤面孔位
Panel Cutout

h: 把手中心線 Handle center line
CL: 中心線 Center line

*斷路器尺寸公差±0.5mm
Tolerance of Breaker Dimensin:±0.5

*盤面孔位公差1.5mm
Tolerance of Panel Cutout