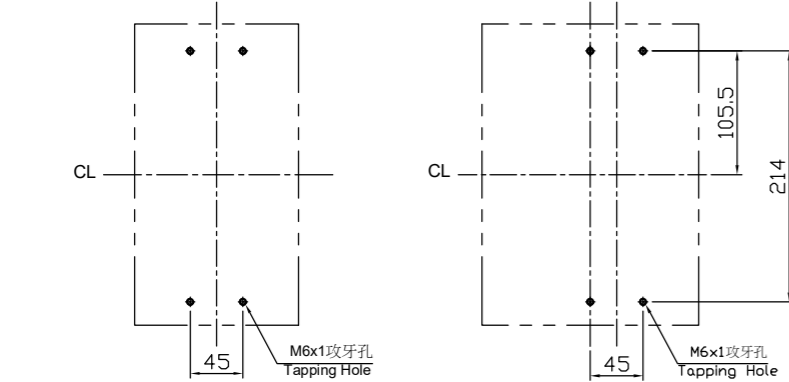
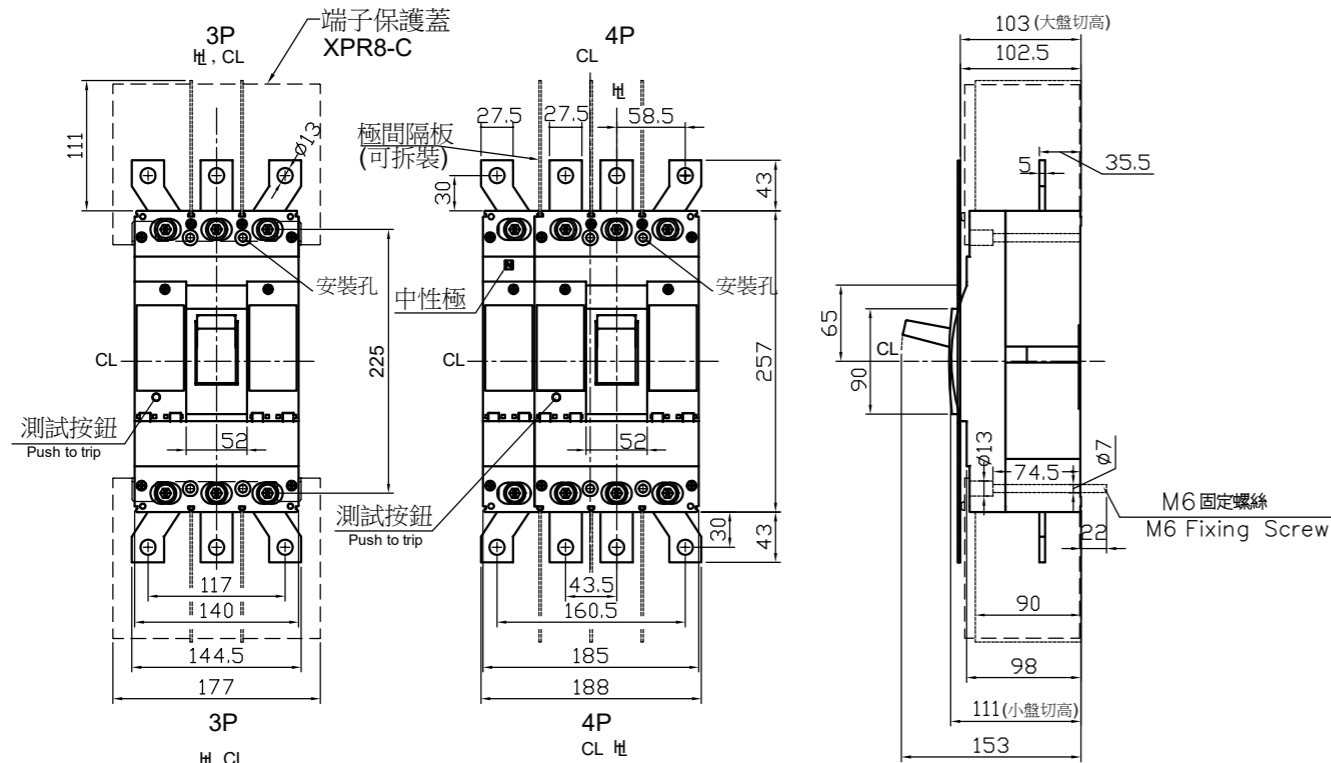
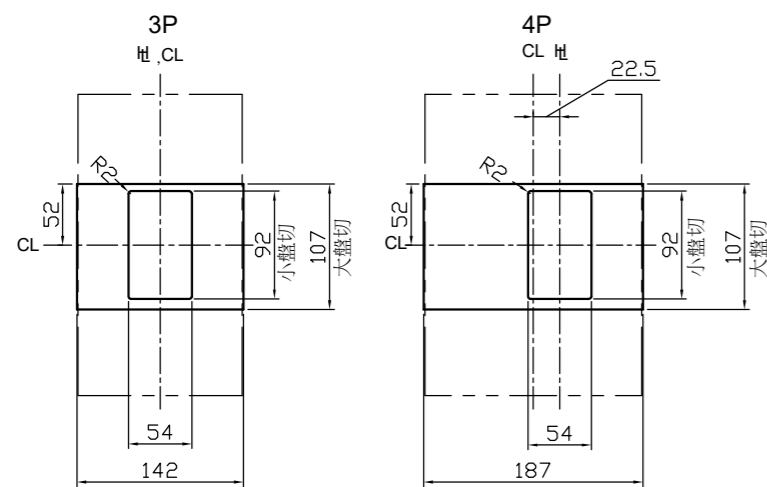


# TCB-400H1 / H2 / H4外型尺寸

(安裝 XPR8-C, 不用拆除端子板, 僅3P機種適用)

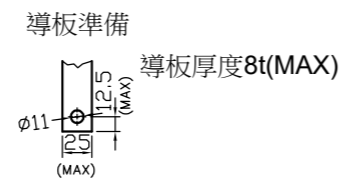


固定孔位  
Drilling Plan



盤面孔位  
Panel Cutout

註:  
小盤切:小盤面開孔尺寸  
大盤切:大盤面開孔尺寸



導板準備  
導板厚度8t(MAX)

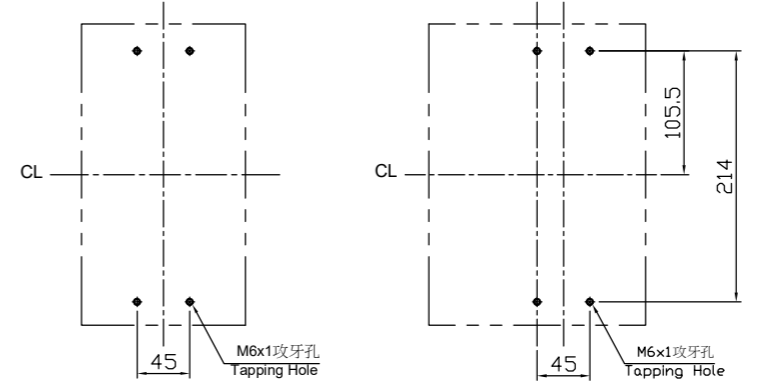
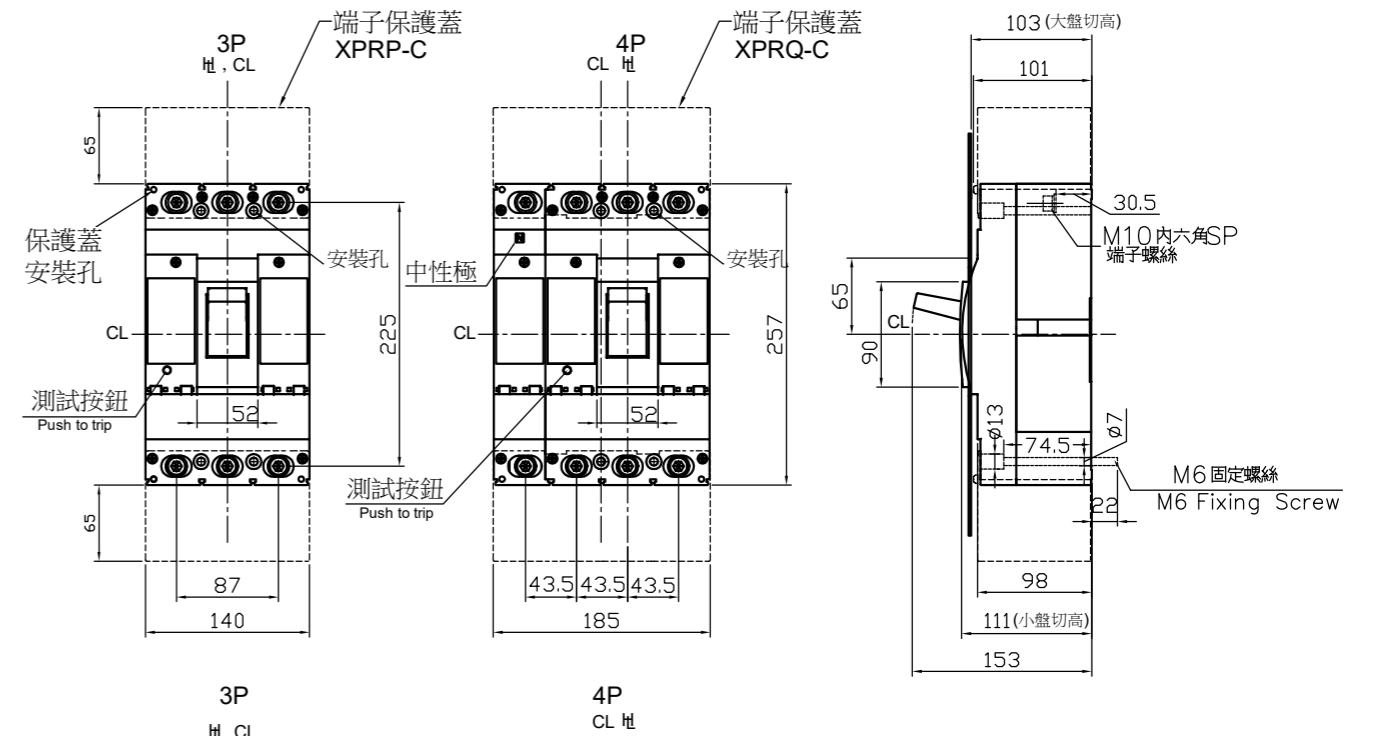
H: 把手中心線 Handle center line  
CL: 中心線 Center line

\* 斷路器尺寸公差±0.5mm  
Tolerance of Breaker Dimensin:±0.5

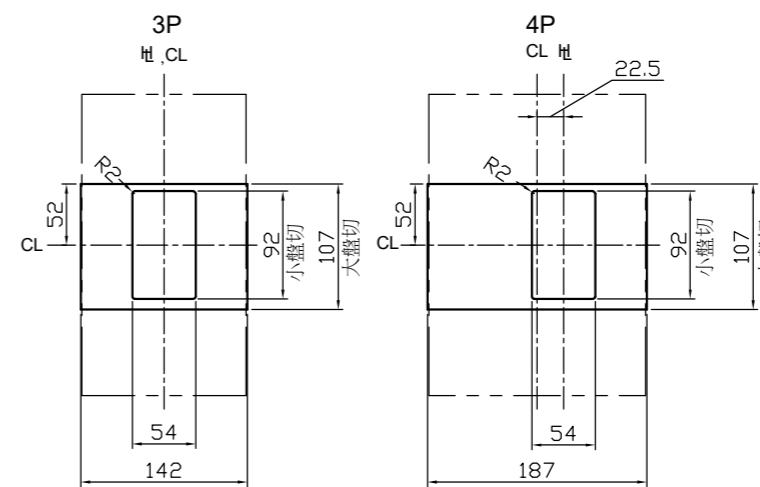
\* 盤面孔位公差1.5mm  
Tolerance of Panel Cutout

# TCB-400H1 / H2 / H4外型尺寸

(安裝XPRP-C, XPRQ-C 要先拆除端子板)

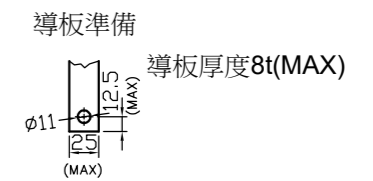


固定孔位  
Drilling Plan



盤面孔位  
Panel Cutout

註:  
小盤切:小盤面開孔尺寸  
大盤切:大盤面開孔尺寸



導板準備  
導板厚度8t(MAX)

H: 把手中心線 Handle center line  
CL: 中心線 Center line

\* 斷路器尺寸公差±0.5mm  
Tolerance of Breaker Dimensin:±0.5

\* 盤面孔位公差1.5mm  
Tolerance of Panel Cutout