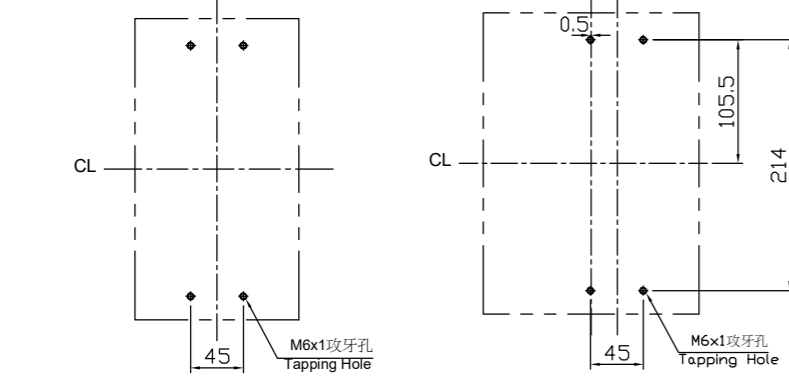
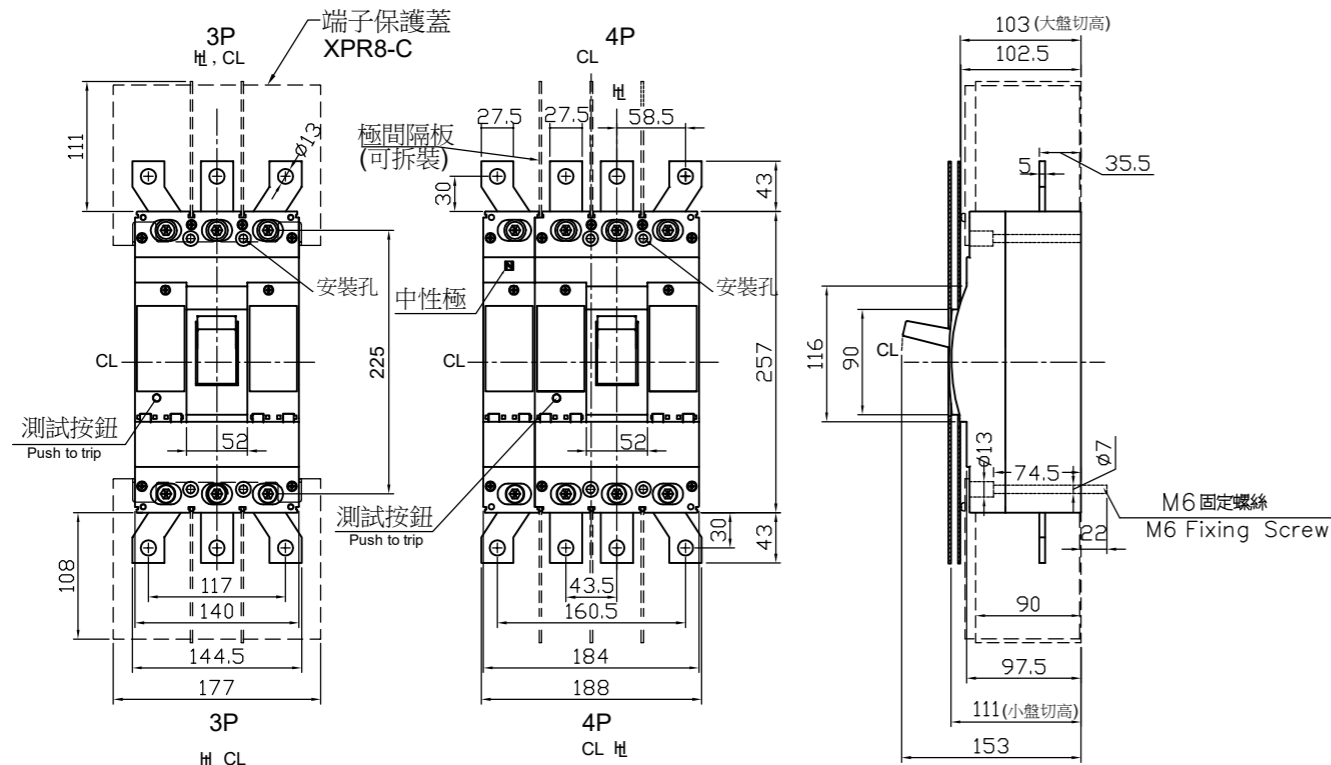
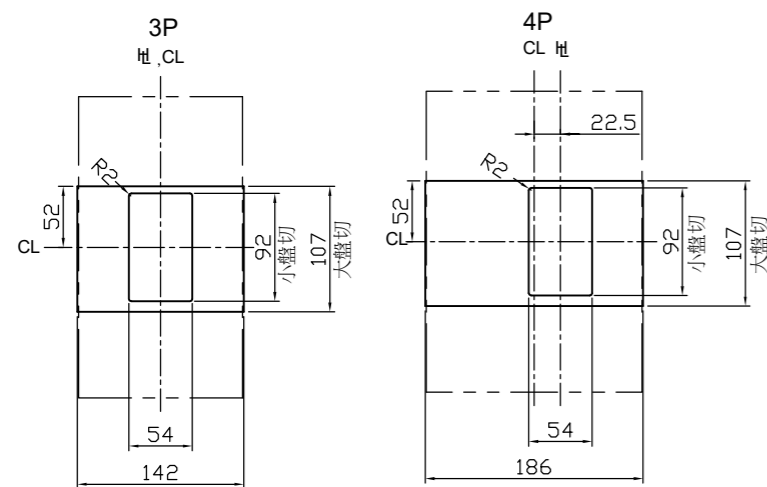


TCB-400H1 / H2 / H4外型尺寸

(安裝 XPR8-C, 不用拆除端子板, 僅3P機種適用)



固定孔位
Drilling Plan



盤面孔位
Panel Cutout

註:
小盤切:小盤面開孔尺寸
大盤切:大盤面開孔尺寸

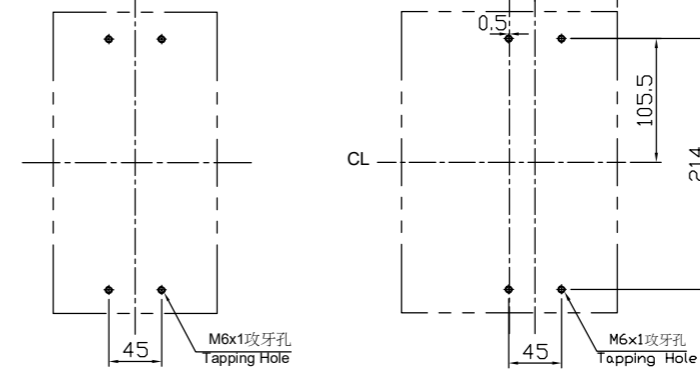
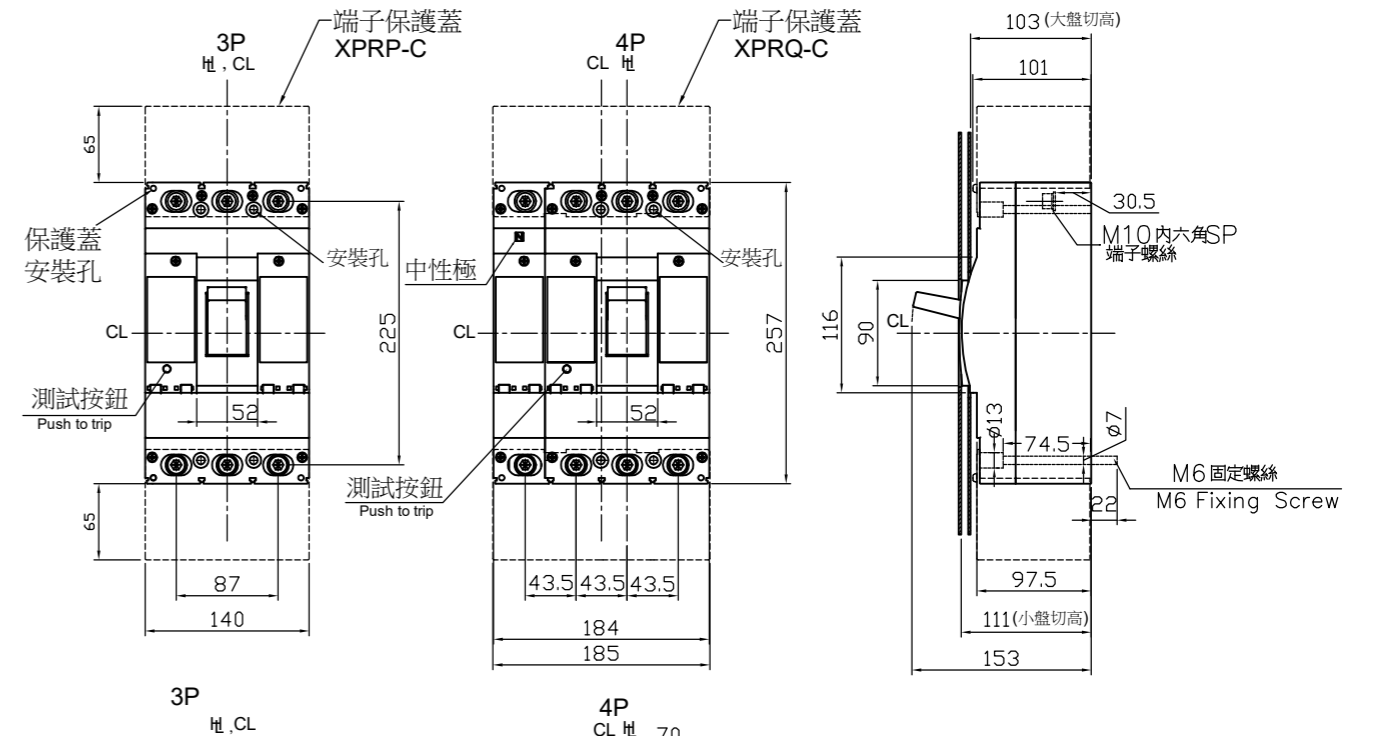
H: 把手中心線 Handle center line
CL: 中心線 Center line

* 斷路器尺寸公差±0.5mm
Tolerance of Breaker Dimensin:±0.5

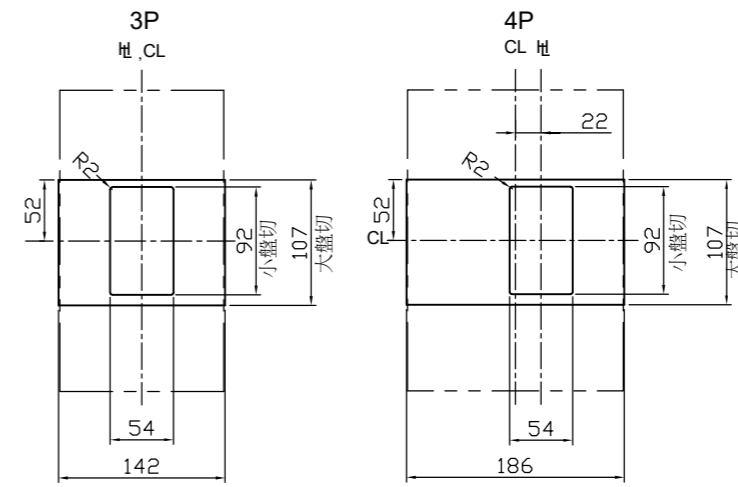
* 盤面孔位公差1.5mm
Tolerance of Panel Cutout

TCB-400H1 / H2 / H4外型尺寸

(安裝XPRP-C, XPRQ-C 要先拆除端子板)



固定孔位
Drilling Plan



盤面孔位
Panel Cutout

註:
小盤切:小盤面開孔尺寸
大盤切:大盤面開孔尺寸

H: 把手中心線 Handle center line
CL: 中心線 Center line

* 斷路器尺寸公差±0.5mm
Tolerance of Breaker Dimensin:±0.5

* 盤面孔位公差1.5mm
Tolerance of Panel Cutout