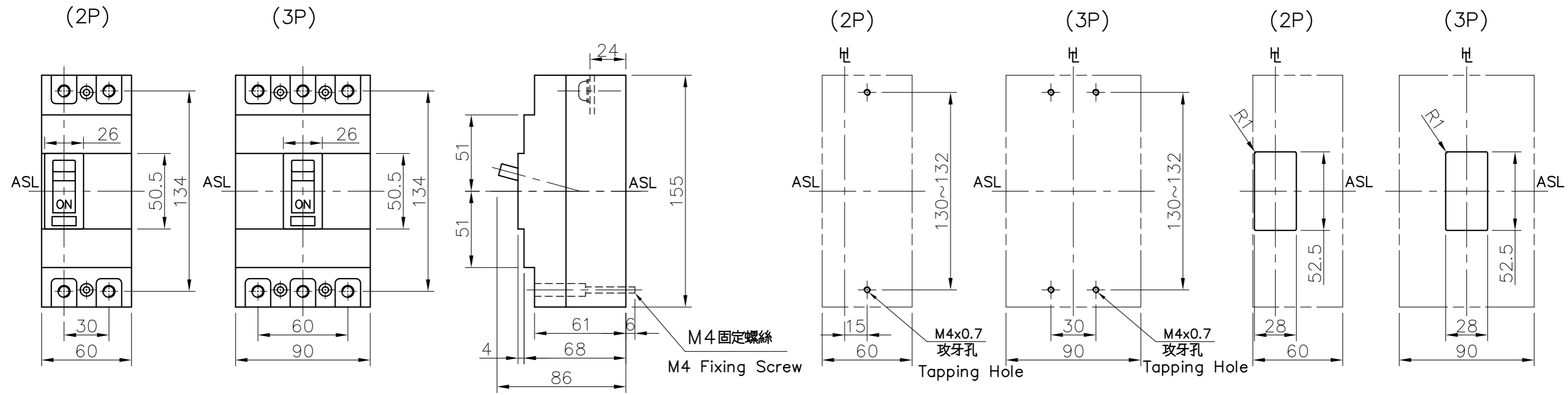


T0-125EC(2P/3P), 125SB(2P/3P)



※斷路器尺寸公差為±0.5mm; 盤面孔位公差為1.5mm.

固定孔位
Drilling Plan

盤面孔位
Panel Cutout