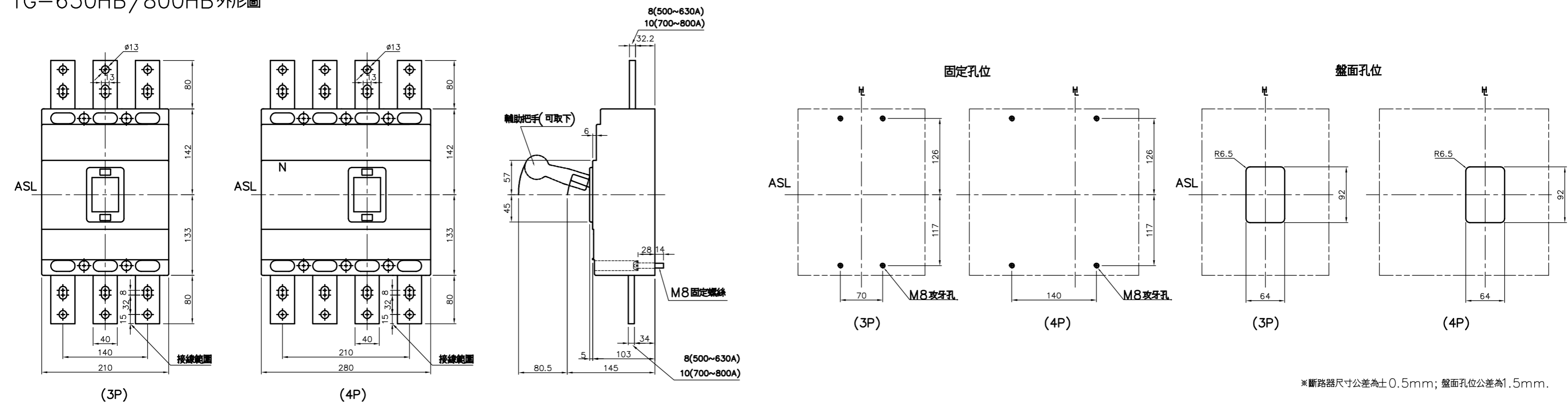


TG-630HB/800HB 外形圖



※斷路器尺寸公差為±0.5mm；盤面孔位公差為1.5mm.