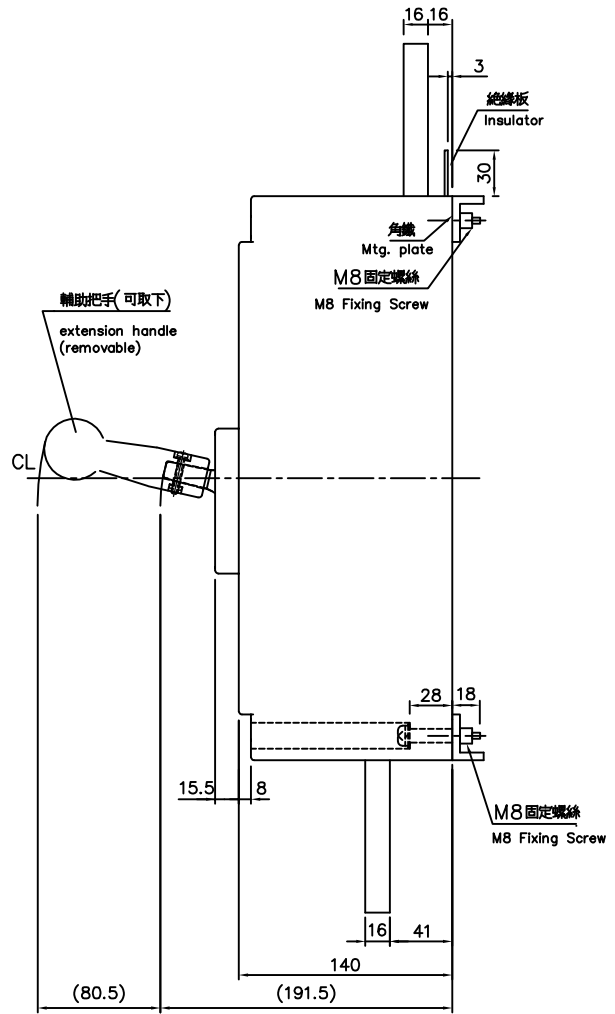
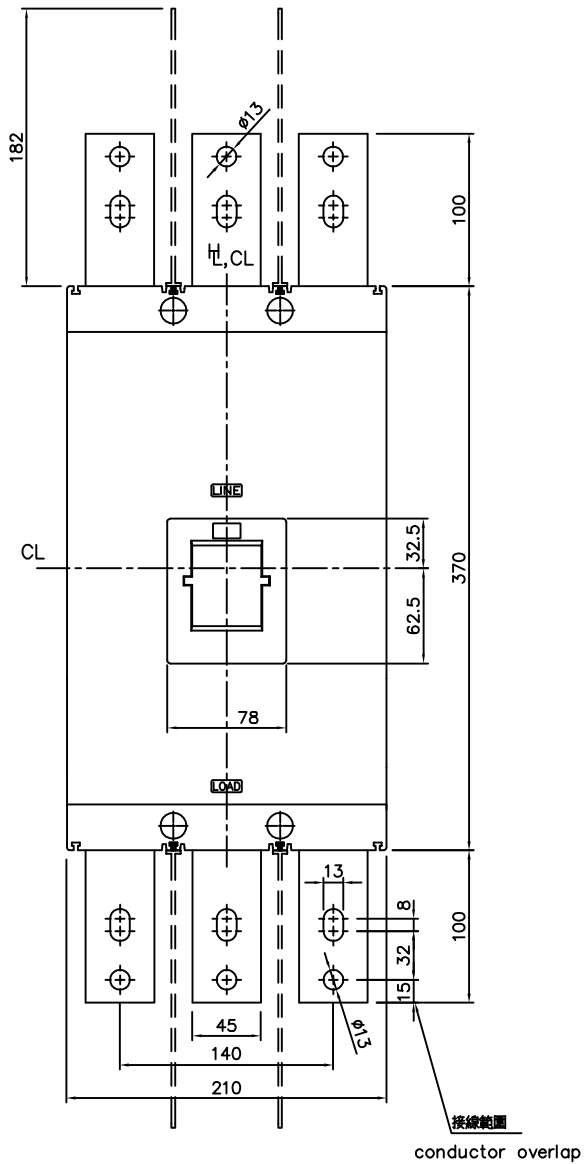
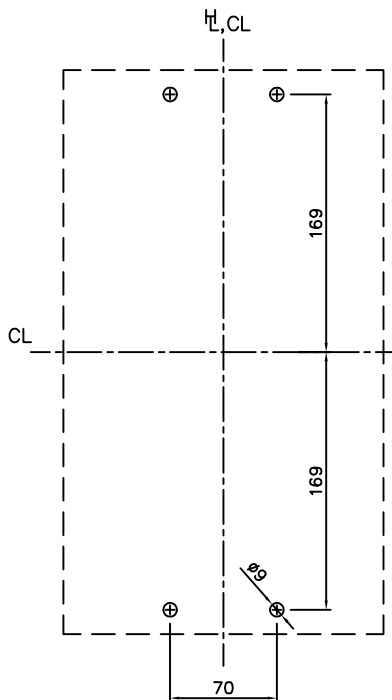


TE-1000/1200 外型圖

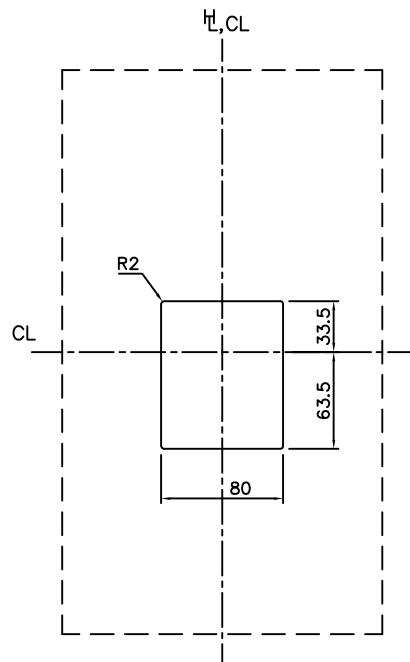
TE-1000/1200 Outline dimensions



固定孔位
Drilling Plan



盤面孔位
Panel Cutout



H : 把手中心線 Handle center line
CL : 中心線 Center line

* 斷路器尺寸公差±0.5mm
Tolerance of Breaker Dimensin:±0.5

* 盤面孔位公差1.5mm
Tolerance of Panel Cutout