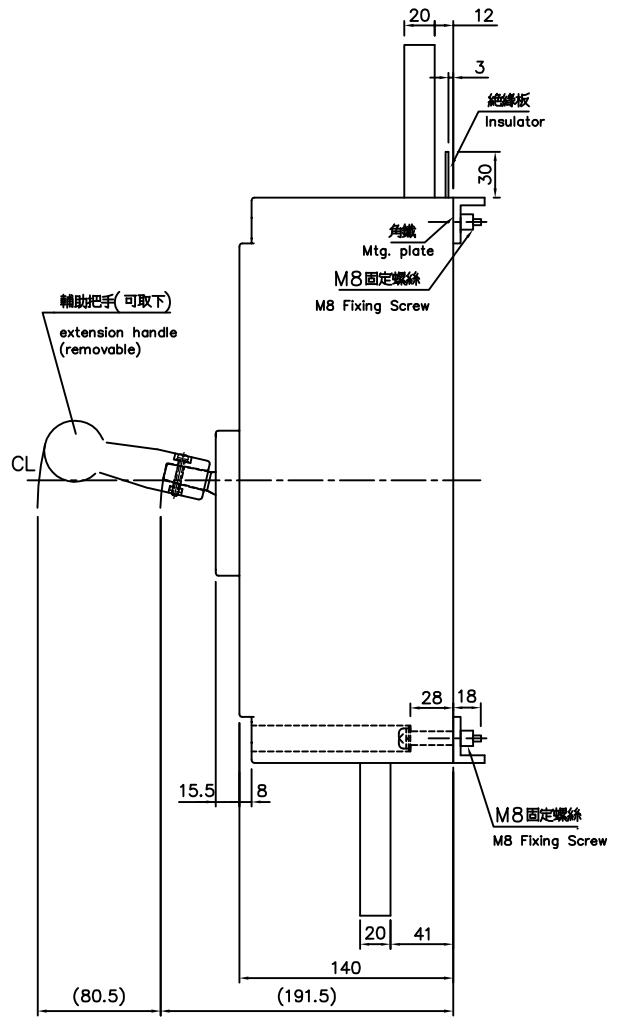
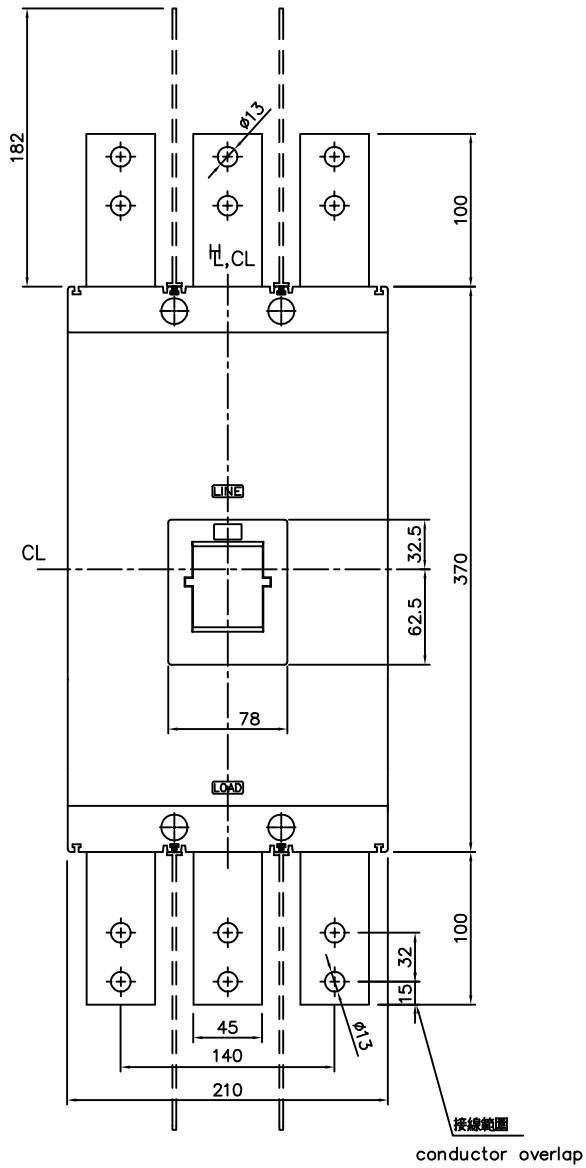
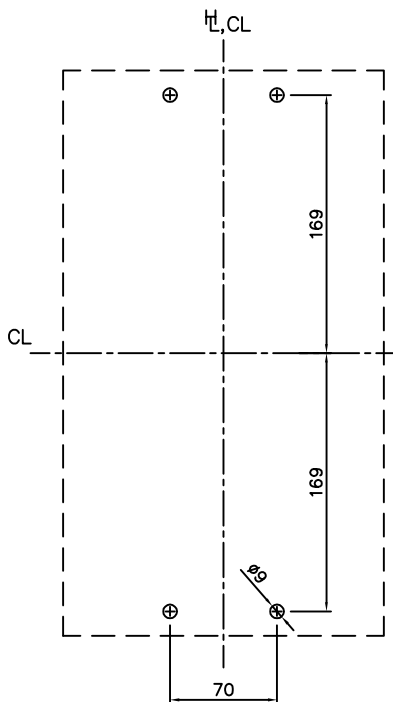


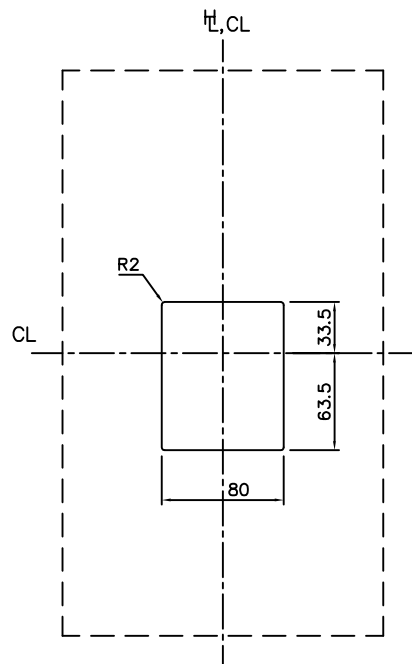
TE-1600 外型圖  
TE-1600 Outline dimensions



固定孔位  
Drilling Plan



盤面孔位  
Panel Cutout



H : 把手中心線 Handle center line  
CL : 中心線 Center line

\* 斷路器尺寸公差±0.5mm  
Tolerance of Breaker Dimensin:±0.5

\* 盤面孔位公差1.5mm  
Tolerance of Panel Cutout