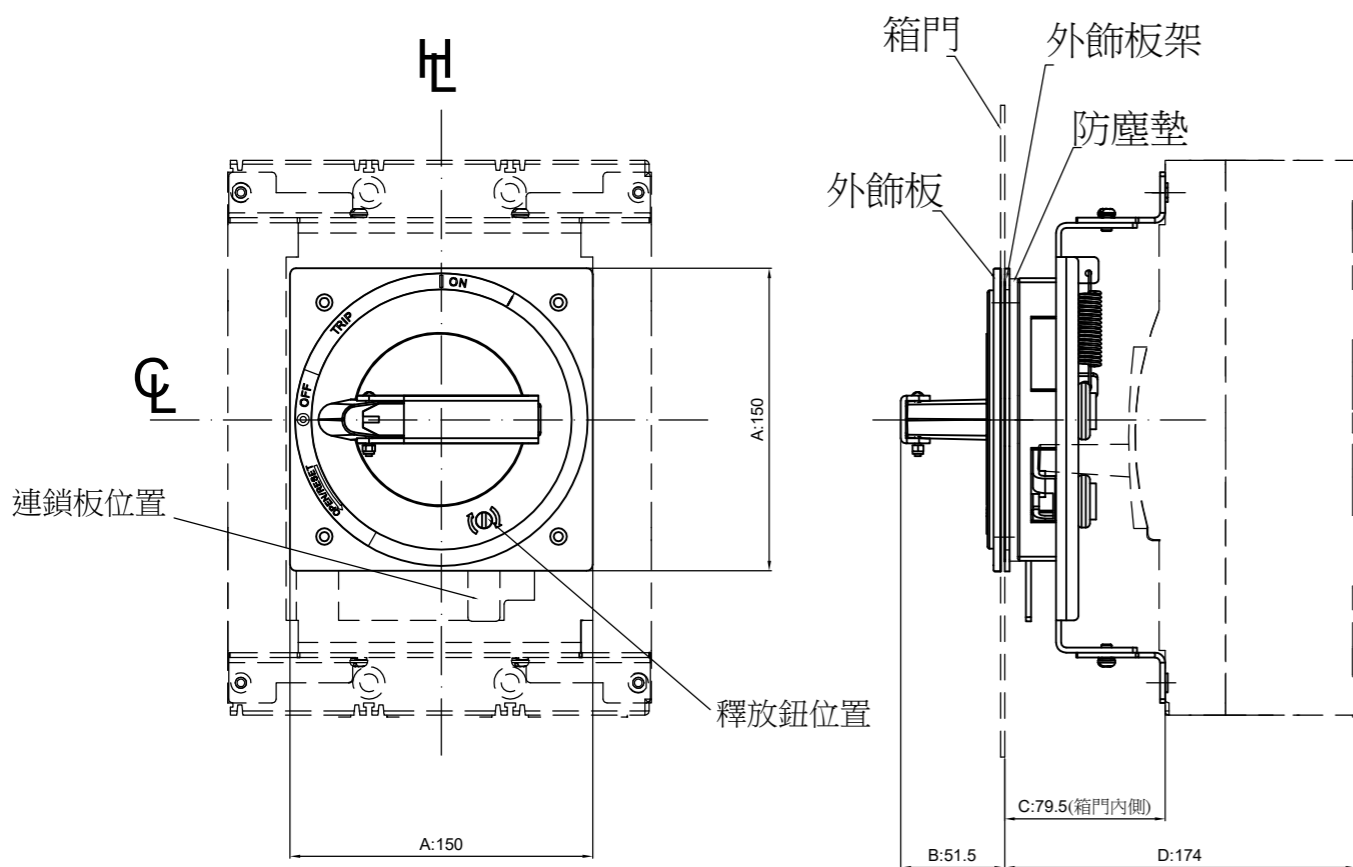
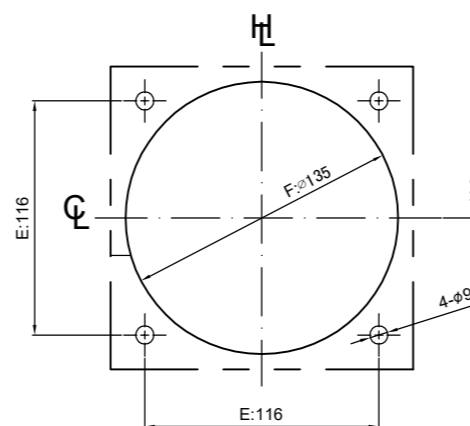


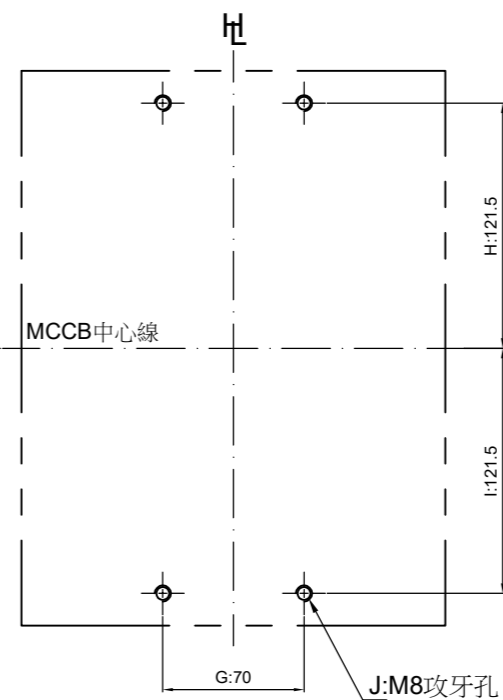
FG-25A適用(TCB-800S1/H1/H2/H4,TLB-800H4)



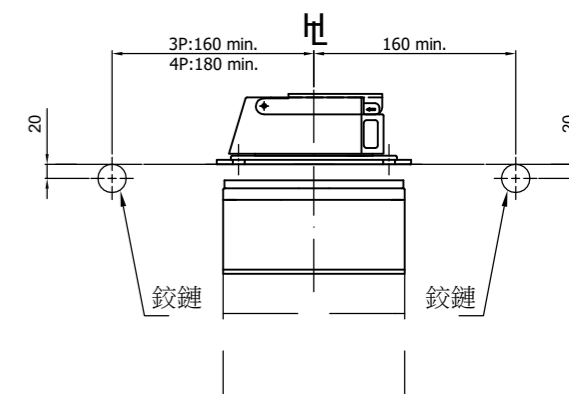
盤面孔位



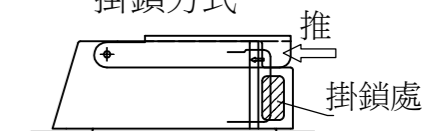
MCCB固定孔



鉸鏈之距離



掛鎖方式



FG-2 型式	適用之無熔線斷路器	外型尺寸(mm)											掛鎖 直徑	把手 固定螺絲	
		A	B	C	D	E	F	G	H	I	J	K1			K2
FG-25A	TCB-800S1/H1/H2/H4,TLB-800H4	150	51.5	79.5	174	116	135	70	121.5	121.5	M8	9	--	Φ5-Φ8	M5x63(4支)

註：1."B"尺寸為防塵墊被箱門擠壓1.0mm。
2."HL"表示為把手中心線；"CL"表示為產品中心線。