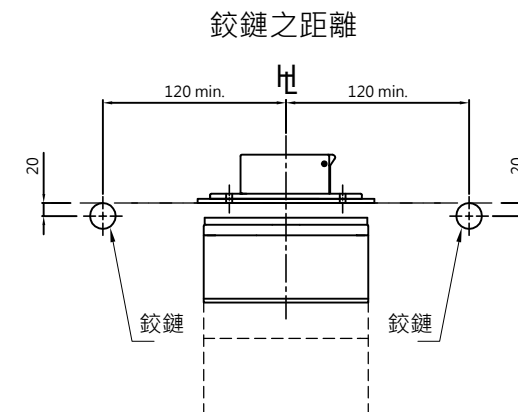
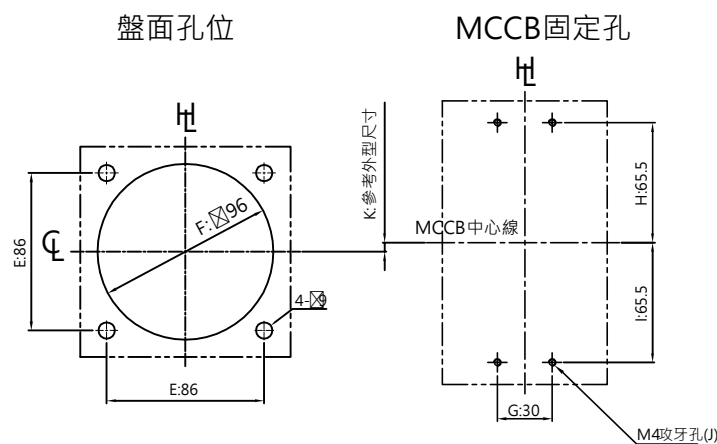
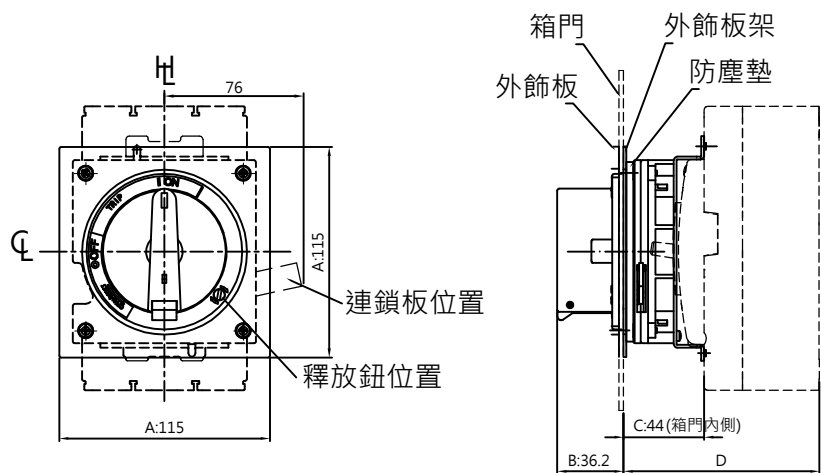
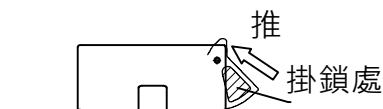


# FG-22EA適用(TCB-125L5/S1) FG-22DA適用(TCB-125H1/H2)



## 掛鎖方式



FG-2 型式	適用之無熔線斷路器	外型尺寸 (mm)										掛鎖 直徑	
		A	B	C	D	E	F	G	H	I	J		K
FG-22EA	TCB-125L5/S1 (3P/4P)	115	36.2	44	105	86	96	30	65.5	65.5	M4	1.4	Φ5-Φ8
FG-22DA	TCB-125H1/H2	115	36.2	44	127	86	96	30	65.5	65.5	M4	1.8	Φ5-Φ8

註：1."B"尺寸為防塵墊被箱門擠壓0.6mm。

2."HL"表示為把手中心線；"CL"表示為產品中心線。