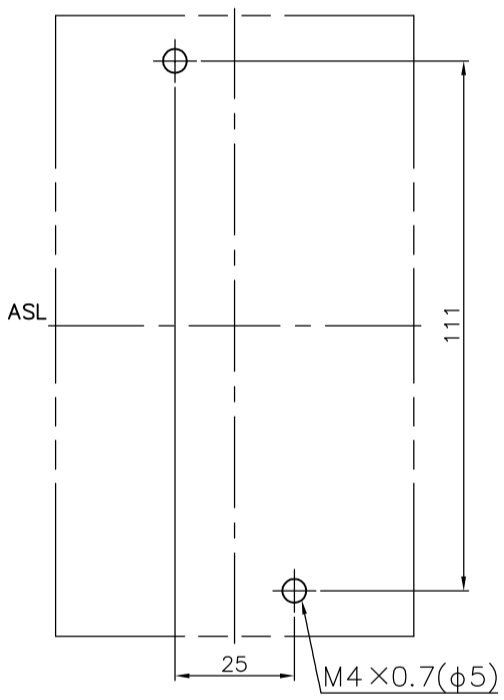
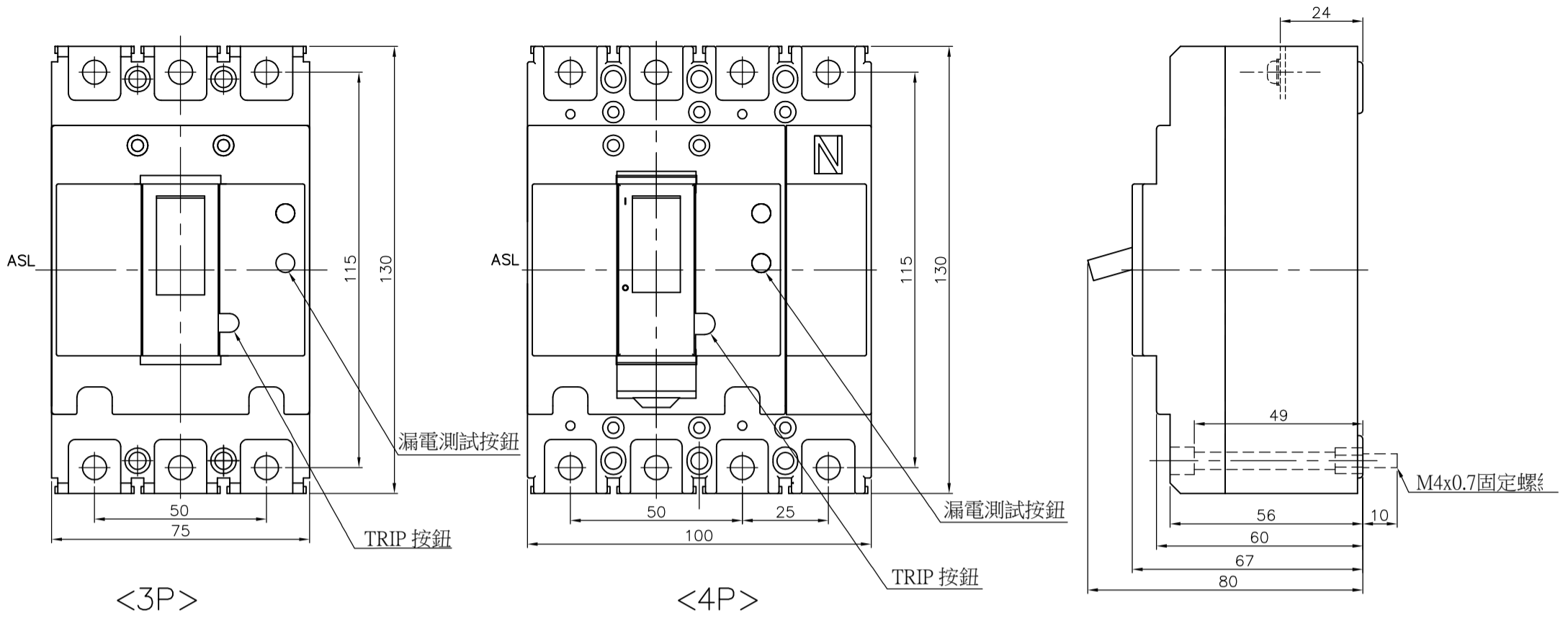


產品外型圖

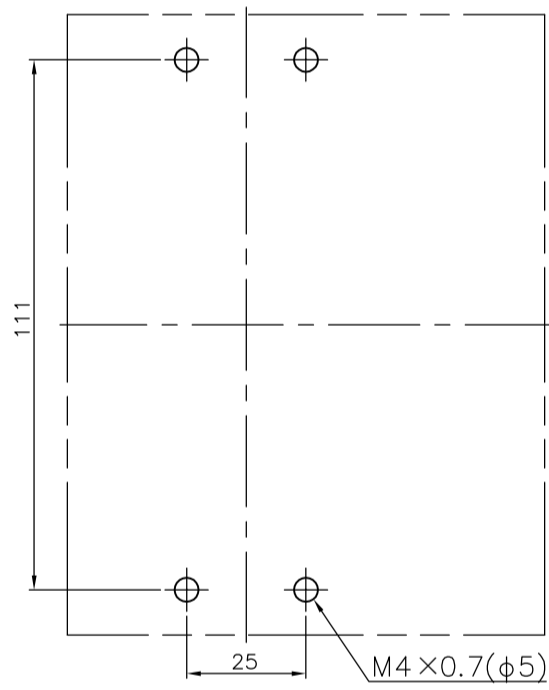
3P : TLB-100L1/L2/L3, TLB-63L3

4P : TLB-100L1/L2, TLB-63L3

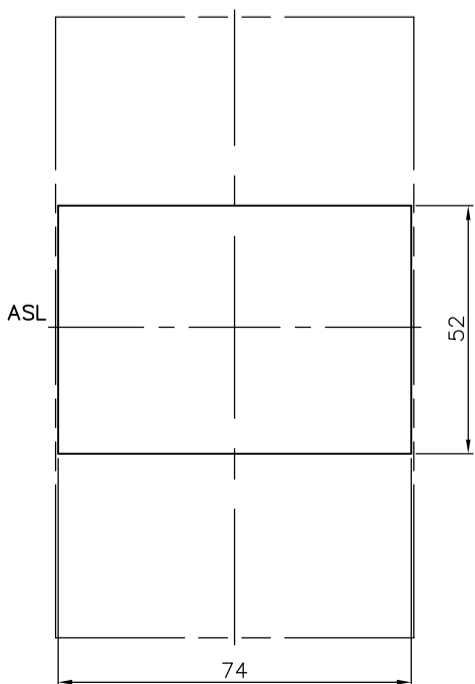
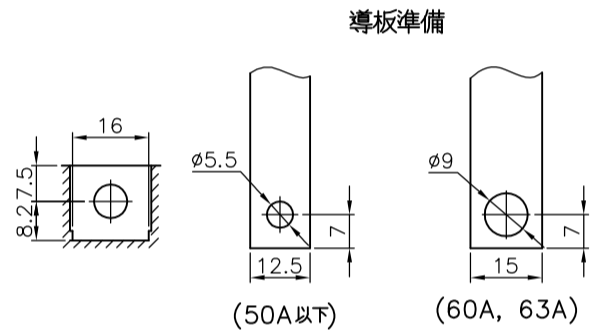


<3P>

固定孔位

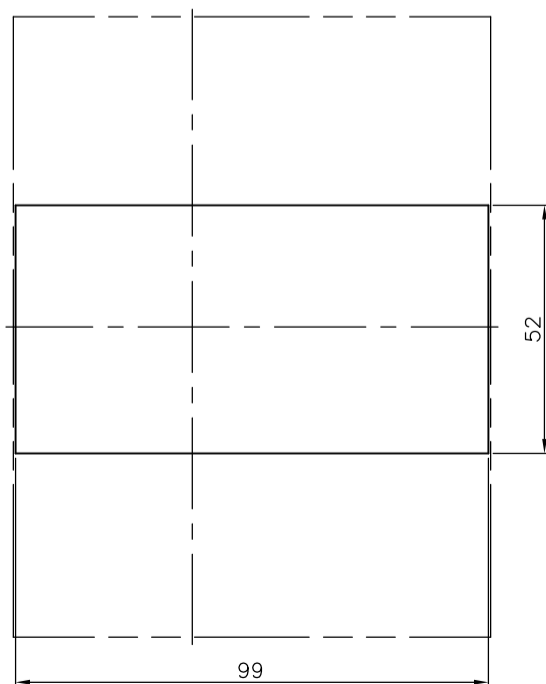


<4P>



<3P>

面板孔位



<4P>

\*斷路器尺寸公差為±0.5mm ; 盤面孔位公差為1.5mm