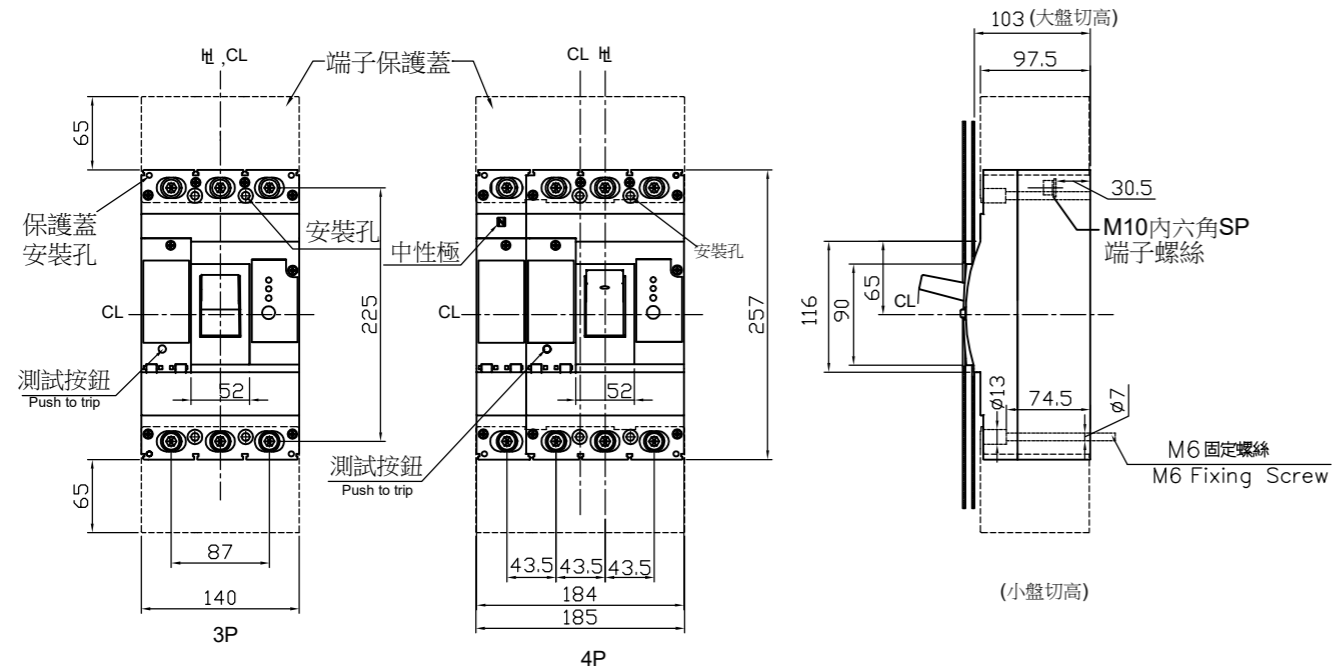
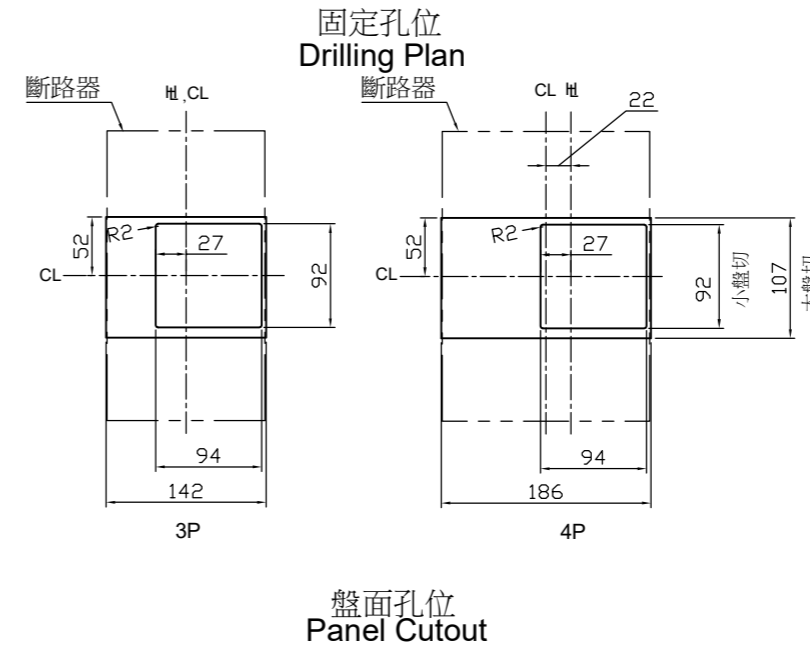
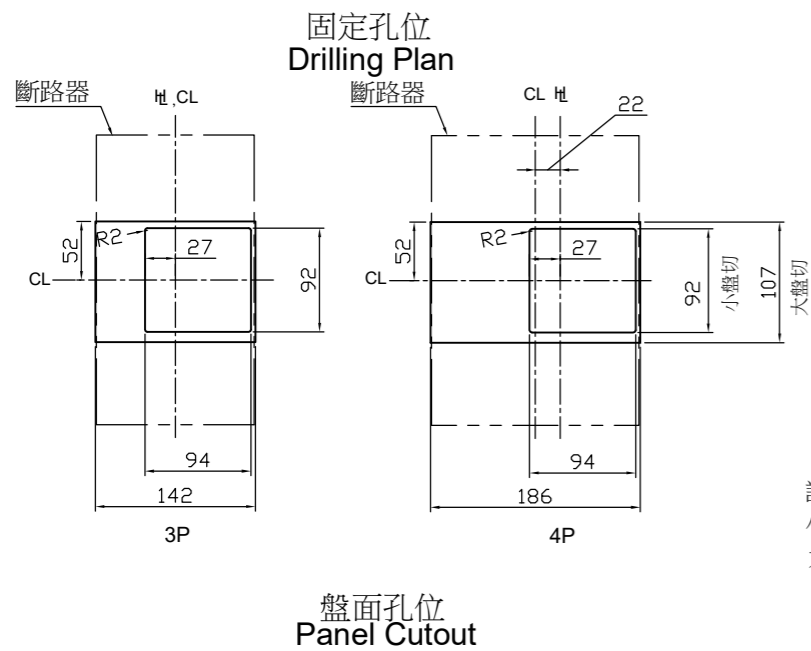
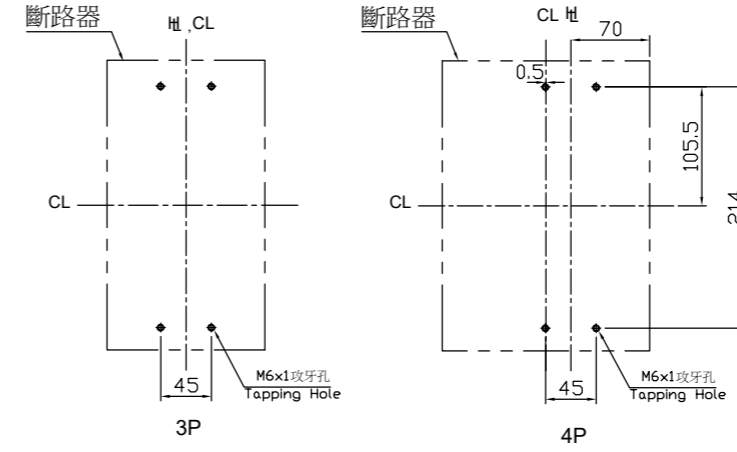
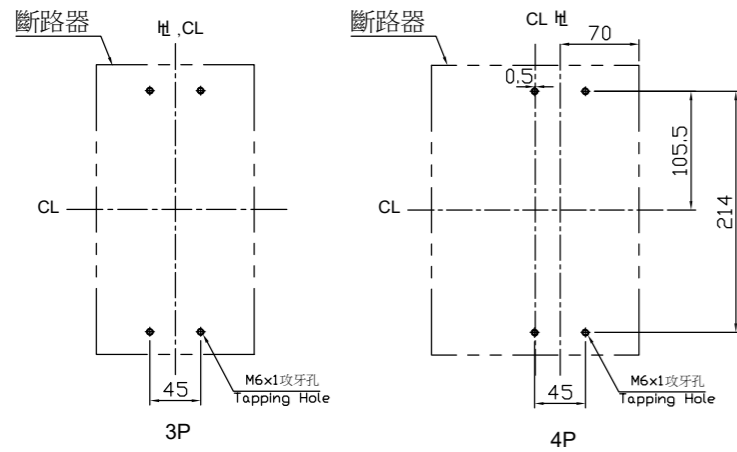
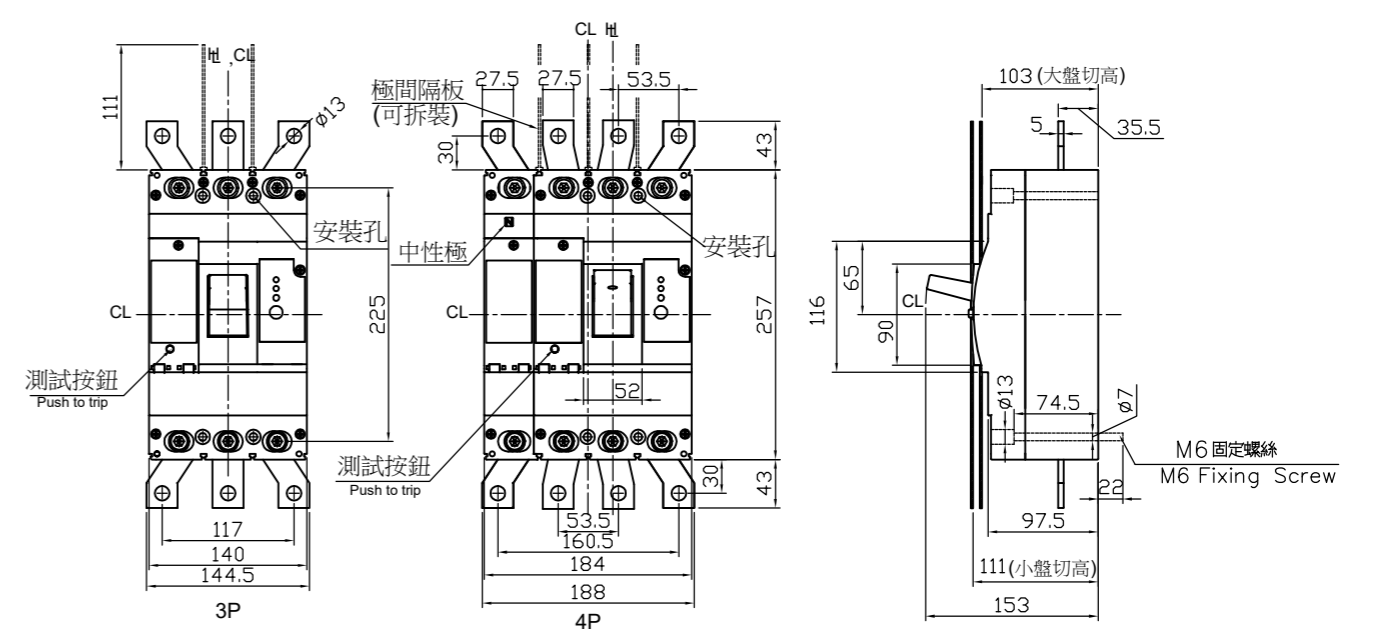


TLB-400H4 外型尺寸(裝配保護蓋)



TLB-400H4 外型尺寸(裝配端子板或極間隔板)



註:
小盤切:小盤面開孔尺寸
大盤切:大盤面開孔尺寸

註:
小盤切:小盤面開孔尺寸
大盤切:大盤面開孔尺寸

H: 把手中心線 Handle center line
CL: 中心線 Center line
* 斷路器尺寸公差±0.5mm
Tolerance of Breaker Dimensin:±0.5
* 盤面孔位公差1.5mm
Tolerance of Panel Cutout

H: 把手中心線 Handle center line
CL: 中心線 Center line
* 斷路器尺寸公差±0.5mm
Tolerance of Breaker Dimensin:±0.5
* 盤面孔位公差1.5mm
Tolerance of Panel Cutout