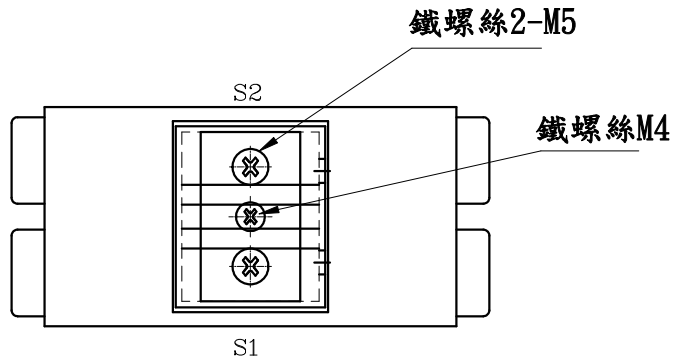
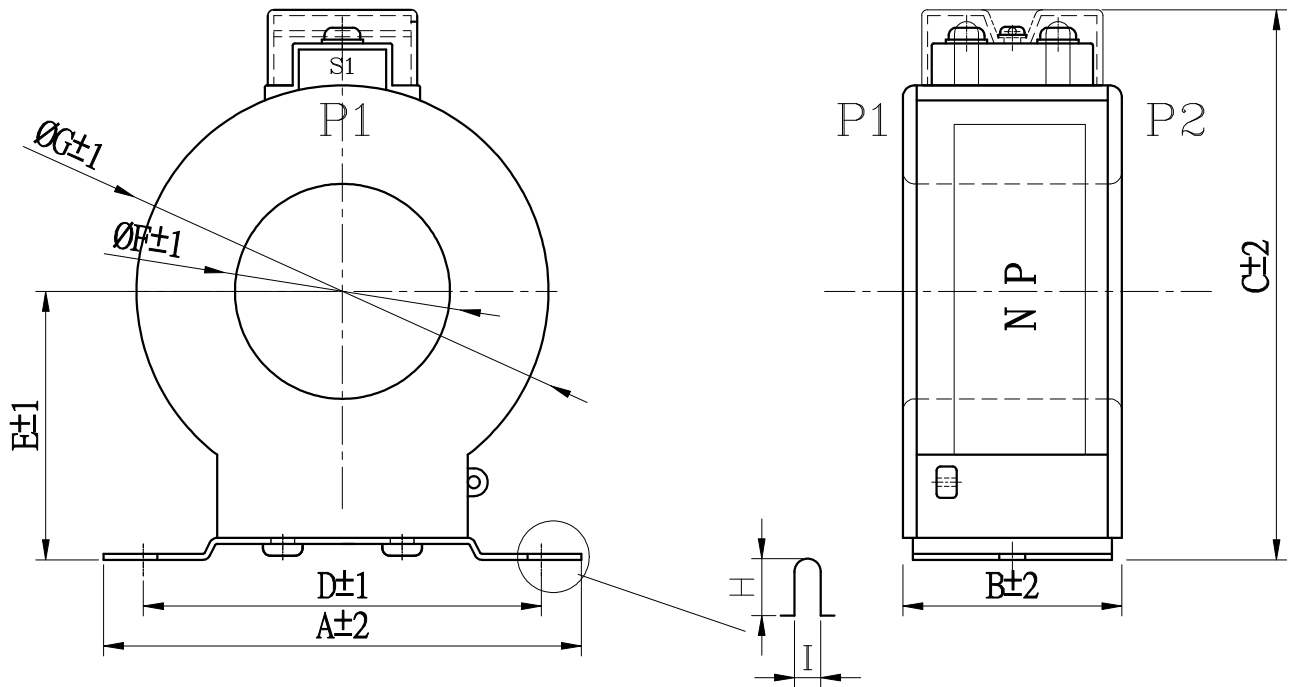
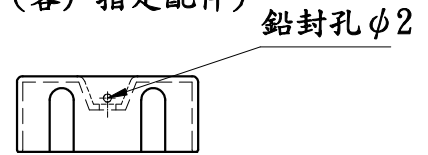


標準規範 : IEC 60044-1  
 設備最高電壓 : 0.72kV  
 一次電流 : 詳見下表  
 二次電流 : 5 A  
 負擔/準確等級 : 詳見下表

屋內用  
 頻率 : 50/60 Hz  
 過電流強度 : 40倍/1秒  
 AC/BIL : 3/- kV



※二次鉛封蓋示意圖  
 (客戶指定配件)



項目	型式	一次電流(A)	負擔/精度	A	B	C	D	E	F	G	H	I	概重
1	TC-EA33R	100 ~ 150	5VA/1.0	98	55	110	83	52	33	76	14	6.5	0.9kg
		200 ~ 300	15VA/1.0										
2	TC-EA60R	400 ~ 800	15VA/1.0	124	55	135	108	65.5	60	100			1.1kg