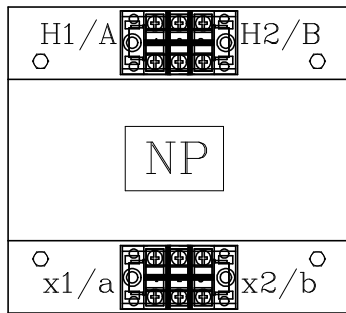
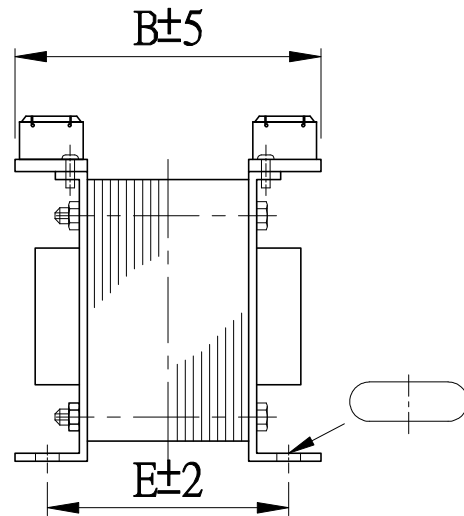
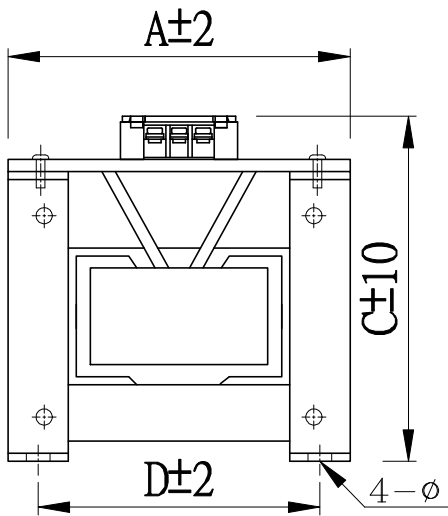


型式	如下表	屋內用，乾式	
標準規範	IEC 60044-2	頻率	60 Hz
一次電壓	220~600 V	絕緣等級	A 級
二次電壓	110~220 V	AC/BIL	3/- kV
負擔/準確等級	如下表	概重	如下表



額定電壓(V)	試驗電壓(kV)
60 以下	1
300 以下	2
600 以下	2.5



CL : 3.0

項目	型式	熱負擔	負擔	A	B	C	D	E	∅	概重 (kg)
1	TP-1S10	0.75kVA	500VA	162	150	160	139	116	8	11.5
2		1kVA	500VA		155			121		12.5
3	TP-1S11	1.5kVA	500VA	190	167	190	158	120		18.5
4		2kVA	500VA		187			140		22
5	TP-1S12	2.5kVA	500VA	228	225	255	200	168		34
6		3kVA	500VA		235			178		36.5