

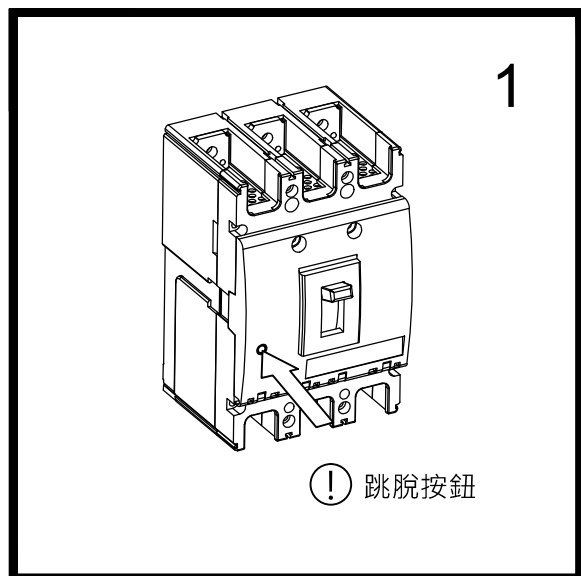


掀蓋式無熔線斷路器

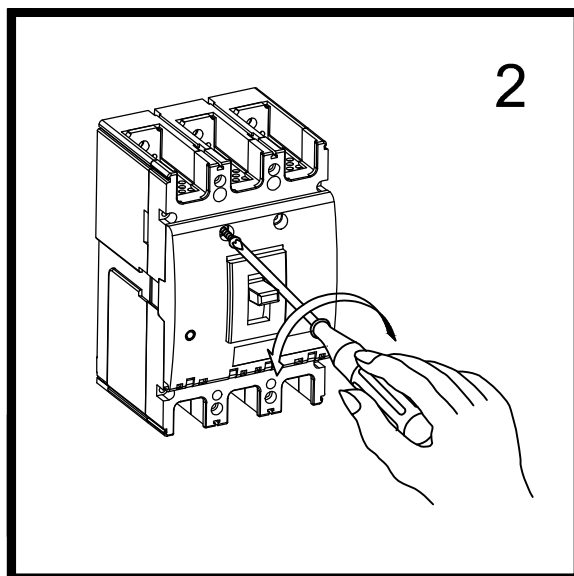
電壓跳脫裝置；欠電壓跳脫裝置；輔助開關；警報開關；輔助+警報開關

內部附屬品安裝指南(建議於主迴路斷電下進行安裝)

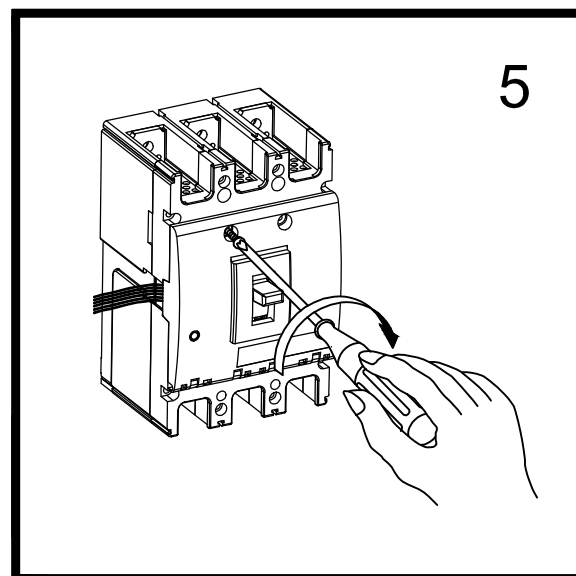
1. 打開掀蓋之前，先按跳脫按鈕使開關在Trip位置。



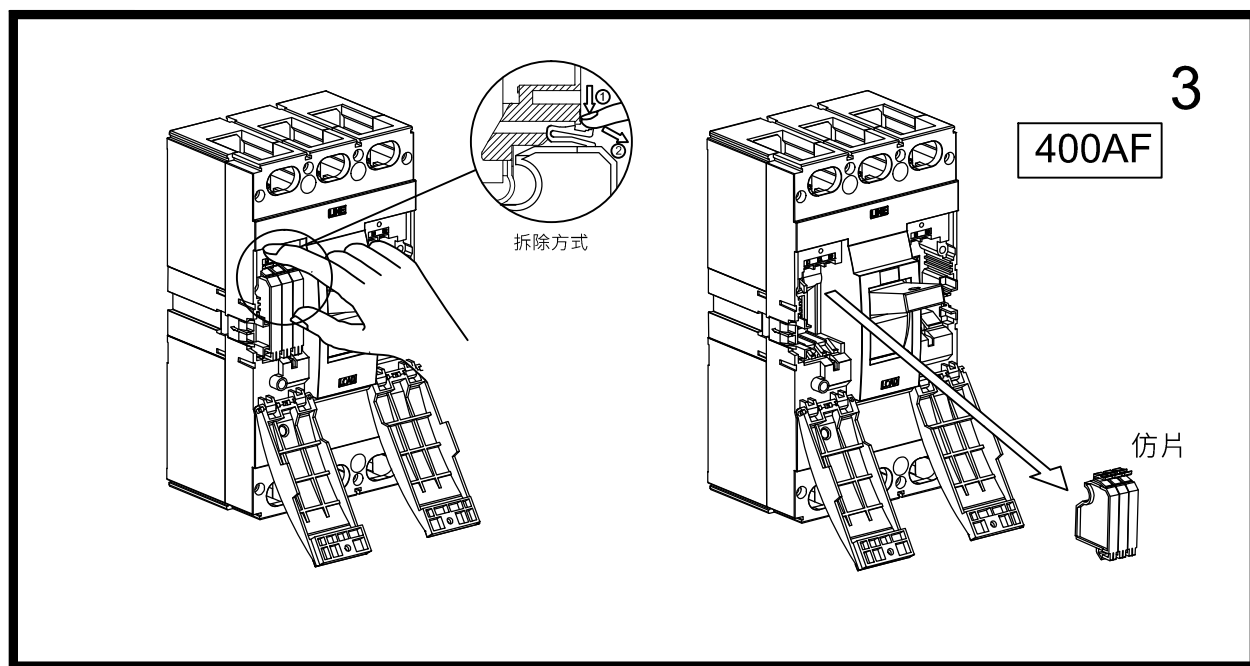
2. 鬆開斷路器掀蓋的螺絲（兩顆），然後打開掀蓋。



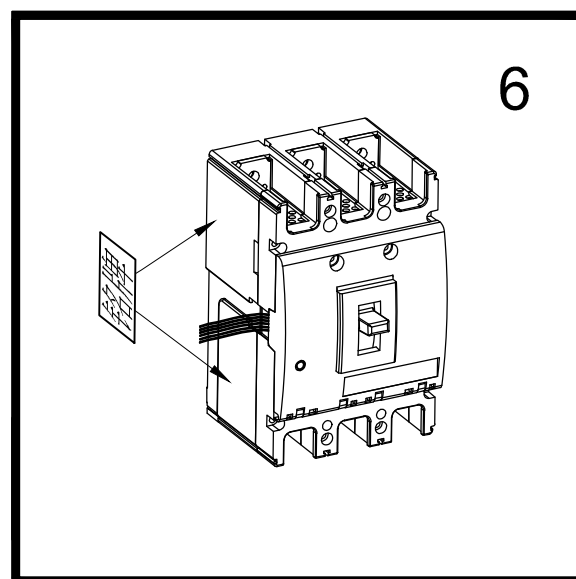
5. 合上掀蓋，鎖緊螺絲。



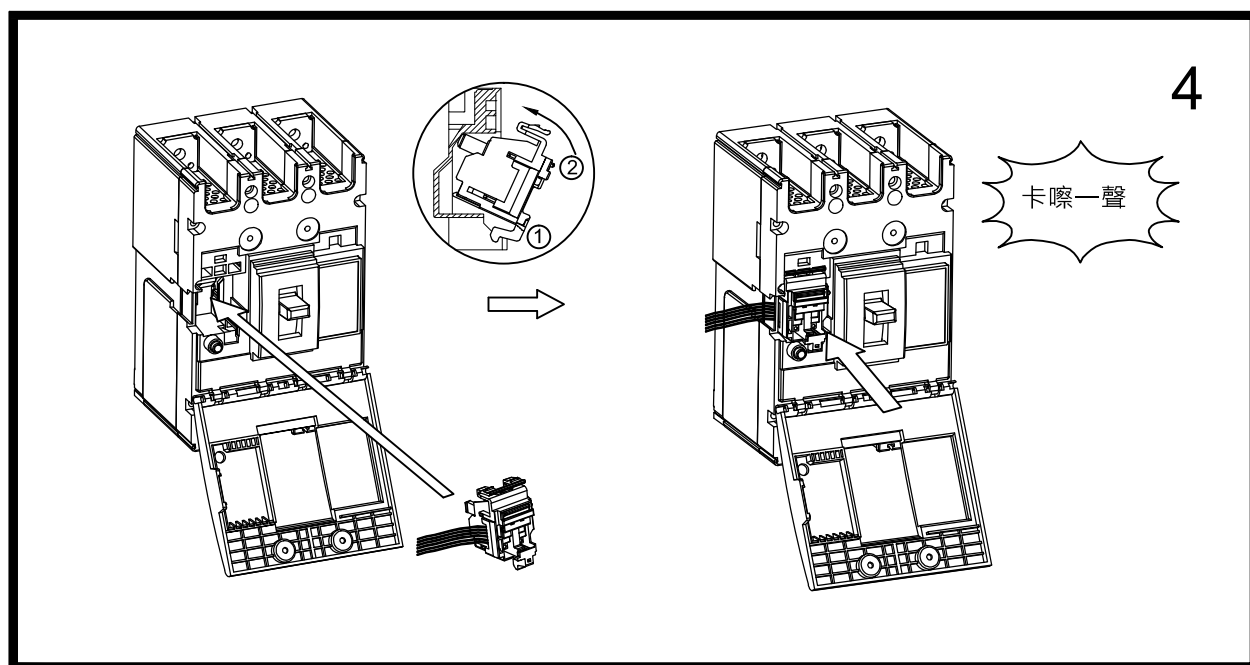
3. 400AF及以上機種內有安裝仿片，請在安裝內部附屬品之前，將相對應仿片拆除



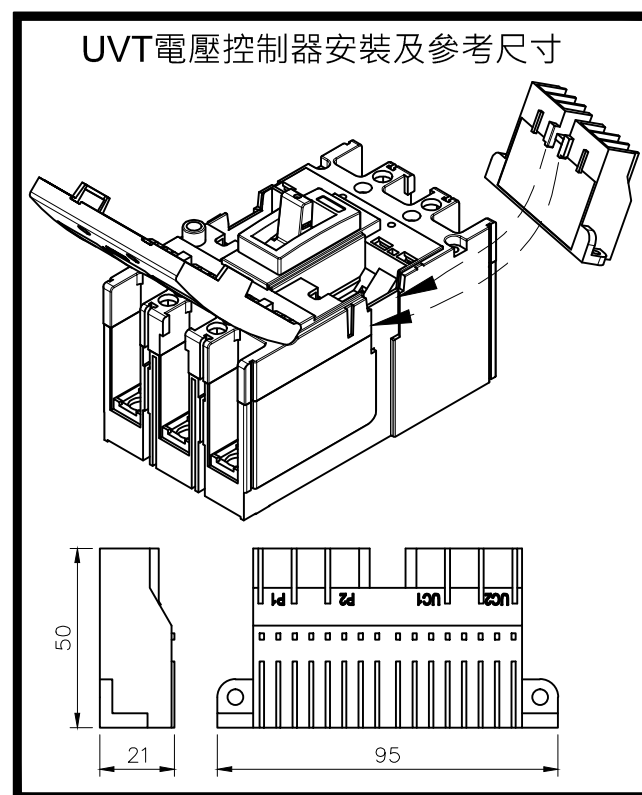
6. 將銘牌貼在斷路器安裝附屬品的一側。



4. 將內部附屬品壓入斷路器，直至聽到卡嚓一聲。(欠電壓跳脫裝置的外部模塊安裝在斷路器上蓋側面卡槽上)請不要在斷路器ON、OFF位置安裝內部附屬品，否則有可能會導致內部附屬品不能正常工作或損壞。



7. 裝好內部附屬品後，在使用前應檢查動作是否順暢,正確。(見翻面頁)



內部附屬品安裝原則

機種	內部附屬品	安裝原則							
		左側,R相安裝(位置)				右側,T相安裝(位置)			
TCB-125L5/125S1/ 125H1/125H2 (3P/4P)	電壓跳脫裝置 SHT	●				●			
	欠電壓跳脫裝置 UVT	●				●			
	輔助開關 AUX	●				●			
	警報開關 ALT	●				●			
	輔助+警報開關 AUX+ALT	●				●			
TCB-125L5/125S1 (2P)	電壓跳脫裝置 SHT	—				●			
	欠電壓跳脫裝置 UVT	—				●			
	輔助開關 AUX	—				●			
	警報開關 ALT	—				●			
	輔助+警報開關 AUX+ALT	—				●			
TCB-250L5/250S1 (2P/3P/4P) 250H1/250H2/250H4 (3P/4P) TLB-250H4(3P/4P) ①	電壓跳脫裝置 SHT	●				●			
	欠電壓跳脫裝置 UVT	●				●			
	輔助開關 AUX	●				●			
	警報開關 ALT	●				—			
	輔助+警報開關 AUX+ALT	●				—			
TCB-400S1/400S3 (2P/3P/4P) 400H1/400H2/400H4 (3P/4P) TLB-400H4(3P/4P) ①	安裝位置②	L1	L2	L3	R2	R1			
	電壓跳脫裝置 SHT	—	●		●				
	欠電壓跳脫裝置 UVT	—	●		●				
	輔助開關 AUX	●	●	●	●	●			
	警報開關 ALT	●	●	—	—	—			
輔助+警報開關 AUX+ALT	●	●	—	—	—				
TCB-800S1/800H1/ 800H2/800H4 (3P/4P) TLB-800H4(3P/4P) ①	安裝位置②	L1	L2	L3	L4	R1	R2	R3	R4
	電壓跳脫裝置 SHT	—	—	●		●		—	—
	欠電壓跳脫裝置 UVT	—	—	●		●		—	—
	輔助開關 AUX	●	●	●	●	●	●	●	●
	警報開關 ALT	●	●	●	—	—	—	—	—
輔助+警報開關 AUX+ALT	●	●	●	—	—	—	—	—	

註:①TLB-250H4/400H4/800H4，附屬裝置僅適用於左側,R相安裝。

②安裝位置為產品本體上之編號，可依上表安裝對應的內部附屬裝置；僅適用於400AF以上機種。

內部附屬品檢測方式及注意事項

輔助開關 AUX

適用範圍：輔助開關用於對斷路器的控制回路作自動控制之用，如對斷路器的開啟及閉合狀態的信號指示。

檢測方式：ON狀態下，F11-F14導通；OFF/TRIP狀態下，F11-F12導通。

警報開關 ALT

適用範圍：警報開關用於對斷路器負載電流的過載、短路、線路和設備的欠電壓故障斷開時報警之用。

檢測方式：ON/OFF狀態下，B11-B12導通；TRIP狀態下，B11-B14導通。

電壓跳脫裝置 SHT

適用範圍：電壓跳脫裝置用於遠距離控制斷路器的開啟。（選用電壓為AC110V,AC220V,AC380V,AC440V,DC24V）

檢測方式：試驗電壓在額定控制電源電壓的70%~110%之間，電壓跳脫裝置均應動作，保證斷路器可開啟。

注意事項：a、在暫態跳脫時電壓的直/交流電源最低動作電壓在70%工作電壓以上。（用戶需考慮電壓降）

b、若在電壓過低的情況下連續供電大於10秒，而斷路器未跳脫，附屬裝置可能出現燒毀現象。

欠電壓跳脫裝置 UVT

適用範圍：欠電壓跳脫裝置用於線路及電源設備的欠電壓保護之用。（選用電壓為AC220V,AC380V,AC440V）

檢測方式：當外施電源電壓下降，甚至緩慢下降至額定工作電壓的70%~35%範圍內，跳脫裝置應動作使斷路器閉合。

當外施電源電壓等於或大於跳脫裝置額定工作電壓的85%時，跳脫裝置應能允許斷路器閉合。

當外施電源電壓低於跳脫裝置額定工作電壓的35%時，跳脫裝置應能防止斷路器閉合。

注意事項：斷路器嚴禁在欠電壓跳脫裝置未通電時閉合。



東元電機股份有限公司

新竹縣新竹工業區中華路 15 號 (03)5981711