

## —— 附屬裝置使用說明書 ——

感謝您選用本公司附屬裝置，請詳細閱讀說明書，以確保能正確使用此項產品。

### 安全注意事項

在進行施工、使用、檢查、維修的動作前，請務必熟讀說明書。此說明書中，將安全注意事項分成危險，注意兩個等級。

⚠ **危險**：在錯誤的操作下有可能導致嚴重的傷害甚至死亡。

⚠ **注意**：在錯誤的操作下有可能受到傷害或造成故障。

在標示 **⚠ 注意** **⚠ 危險** 之表內記載的重要事項及可能產生的結果請務必熟讀及遵行。

### ■ 使用注意事項

#### ⚠ 危險

\* 拆卸部件時，應先對上方斷路器與附屬裝置進行斷電再行操作，否則會因觸電及短路造成危險。

#### ⚠ 注意

- \* 部件組裝前，先確認斷路器的狀態，部件的電力額定值與操作電壓一致時才可進行。
- \* 最終使用者與連帶責任者應閱讀此使用說明書。
- \* 組裝時，各鉤扣部件施以不當外力時，將易造成部件毀損。
- \* 產品廢棄時，應依照廢棄物管理法處理。

### ■ 操作注意事項

- (1)先壓下漏電斷路器的跳脫鈕至跳脫(如圖1)。
  - (2)旋開螺絲並打開蓋板(如圖2)。
  - (3)附屬裝置鉤扣朝向斷路器的電源側裝入。
  - (4)裝上蓋板，並旋入螺絲(如圖3)。
- 在斷路器的底座上，貼上附屬裝置接線圖標示(如圖4)。

### ■ 內部附屬品檢測方式及注意事項

#### 輔助開關 AUX

適用範圍：輔助開關用於對斷路器的控制回路作自動控制之用，如對斷路器的開啟及閉合狀態的信號指示。

檢測方式：ON 狀態下，F11-F14導通、F21-F24導通；  
OFF/TRIP狀態下，F11-F14導通、F21-F22導通。

#### 警報開關 ALT

適用範圍：警報開關用於對斷路器負載電流的過載、短路、線路和設備的欠電壓故障斷開時報警之用。

檢測方式：ON/OFF狀態下，B11-B12導通；TRIP狀態下，B11-B14導通。

#### 電壓跳脫裝置 SHT

適用範圍：電壓跳脫裝置用於遠距離控制斷路器的開啟。(選用電壓為 AC110V,AC220V)

檢測方式：試驗電壓在額定控制電源電壓的70%~110%之間，電壓跳脫裝置均應動作，保證斷路器可開啟。

注意事項：a、在暫態跳脫時電壓的交流電源最低動作電壓在70%工作電壓以上。(用戶需考慮電壓降)

b、若在電壓過低的情況下連續供電大於10秒，而斷路器未跳脫，附屬裝置可能出現燒毀現象。

圖1

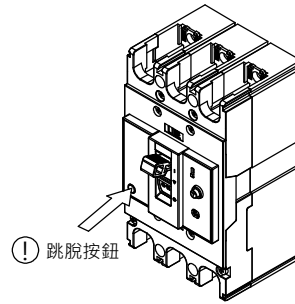


圖2

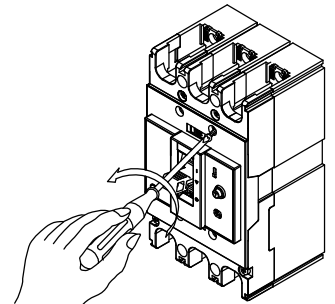


圖3

- \* 裝入附屬裝置並蓋回蓋板。
- \* 沿著側邊溝槽排列引線。
- \* 記得在引線上固定住線號。

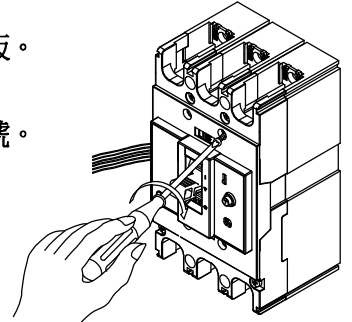
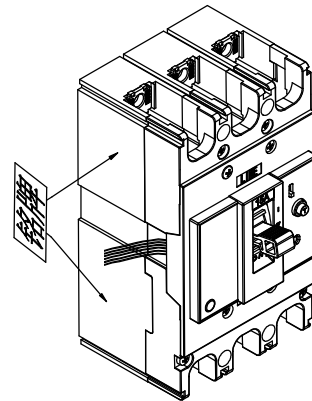


圖4



5K40A283A100

**東元電機股份有限公司**

新竹縣新竹工業區中華路15號

TEL:(03)5981711