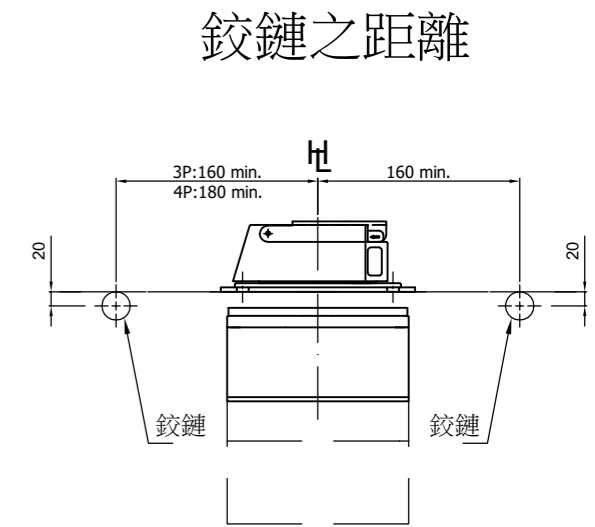
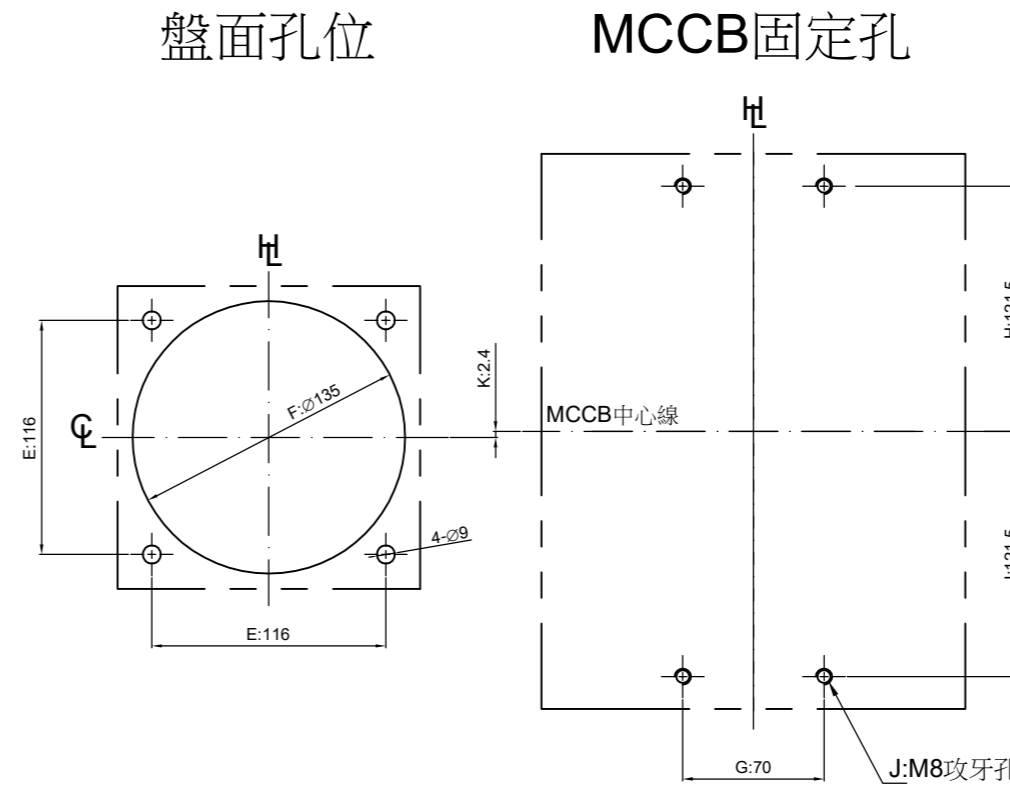
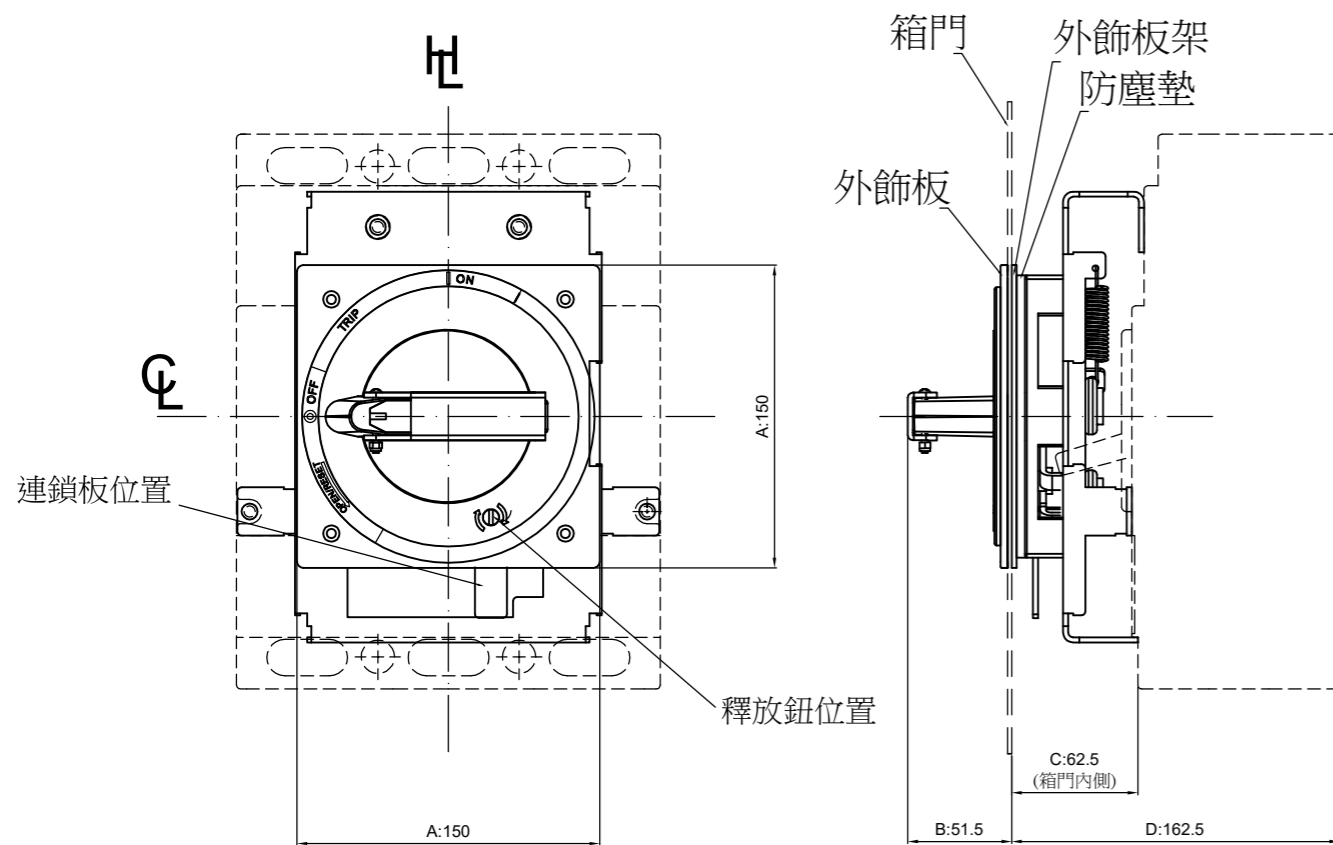


FG-25B適用(TO-630EB/800EB/600S/800S, TG-600H/800H/630HB/800HB, TE-600/800)



FG-2 型式	適用之無熔線斷路器	外型尺寸(mm)											掛鎖 直徑	把手 固定螺絲	
		A	B	C	D	E	F	G	H	I	J	K1			K2
FG-25B	TO-630EB/800EB/600S/800S TG-600H/800H/630HB/800HB, TE-600/800	150	51.5	62.5	162.5	116	135	70	121.5	121.5	M8	--	2.6	∅5~∅8	M5x63(4支)

註：1."B"尺寸為防塵墊被箱門擠壓1.0mm。
2."HL"表示為把手中心線；"CL"表示為產品中心線。

