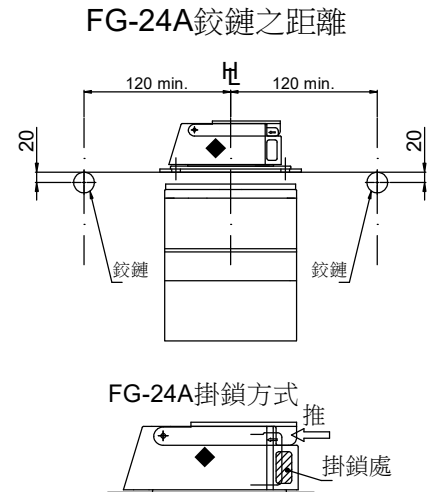
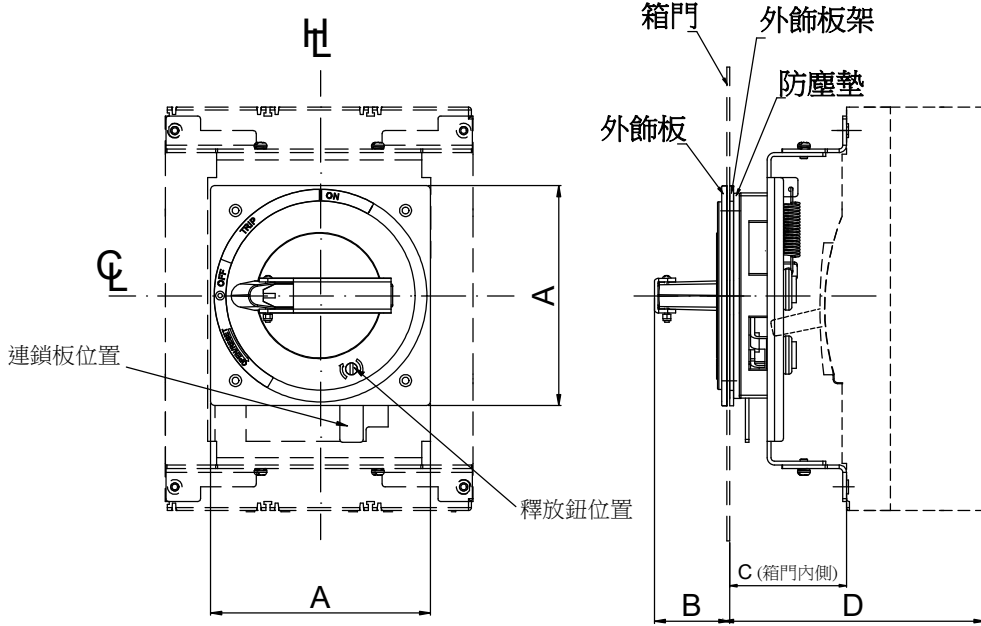


FG型外操作把手使用說明書

5K40A116A103

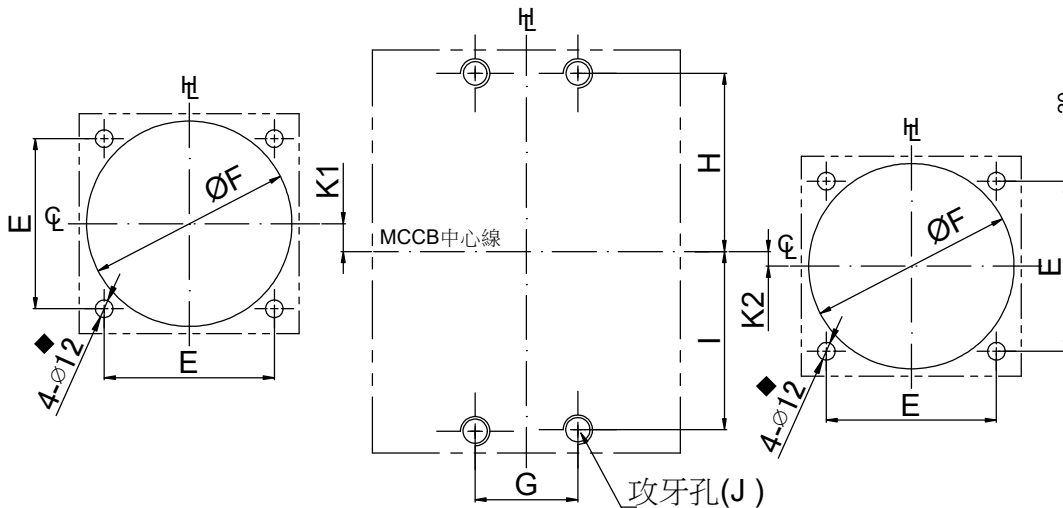
- 一、 裝置FG外操作把手，請先將MCCB之鎖蓋螺絲拆下(對應外部操作把手底座支架開孔)，將FG外操作把手之四個定位點置於鎖蓋螺絲孔，換上FG外部操作把手所附之螺絲鎖上即可。
- 二、 盤面之孔位依下圖加工後，將黑色的塑膠外飾板置於箱門外，鐵質外飾板架置於箱門內側(外飾板架勾子方向照下圖) 然後用皿形螺絲將黑色塑膠飾板穿過箱門鎖在鐵質附件上。
- 三、 安裝完成後，如欲開啟箱門，請將把手保持在OPEN/RESET之位置或依連鎖釋放鈕之箭頭方向旋轉連鎖釋放鈕保持到底後開啟箱門；切勿強行打開箱門造成外部操作把手損壞。
- 四、 如欲掛鎖時，請先將把手轉至ON或OFF的位置，再參照下圖掛鎖方式進行掛鎖。
- 五、 於箱門開啟時要測試機構跳脫，需扳動連鎖板模擬箱門關上的位置，進行機構跳脫測試把手才不會轉動不滑順。
- 六、 附件包零件:外飾板x1、外飾板架x1、外飾板固定螺絲x4(M4x10)、定位柱x2(FG-25B用)、把手固定螺絲(如下表說明)。



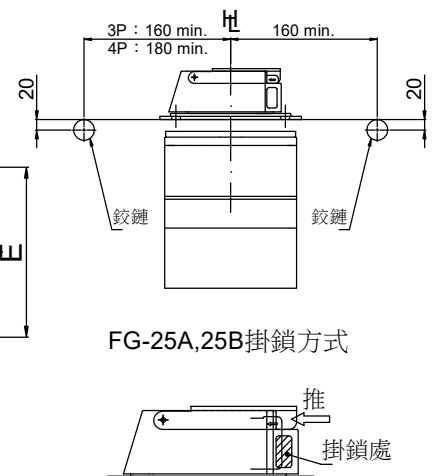
盤面孔位

MCCB固定孔

盤面孔位



FG-25A,25B 鉸鏈之距離



FG-2 型式	適用之無熔線斷路器	外型尺寸 (mm)											掛鎖直徑	把手固定螺絲	
		A	B	C	D	E	F	G	H	I	J	K1			K2
FG-24A	TCB-400S1/S3/H1/H2/H4, TLB-400H4 TCB-630S1/H1	150	49.4	82.5	177.5	116	140	45	105.5	108.5	M6	9.5	--	φ5~φ8	M4x65(4支)
FG-25A	TCB-800S1/H1/H2/H4, TLB-800H4	150	51.5	79.5	174	116	140	70	121.5	121.5	M8	9	--	φ5~φ8	M5x63(4支)
FG-25B	TO-630EB/800EB/600S/800S TG-600H/800H/630HB/800HB, TE-600/800	150	51.5	62.5	162.5	116	140	70	121.5	121.5	M8	--	2.4	φ5~φ8	M5x63(4支)

註：1."B"尺寸為防塵墊被箱門擠壓1.0mm。

2."HL"表示為把手中心線；"CL"表示為產品中心線。

東元電機股份有限公司

新竹縣新竹工業區中華路15號

TEL:(03)5981711