

CD系列電動操作機構使用說明書

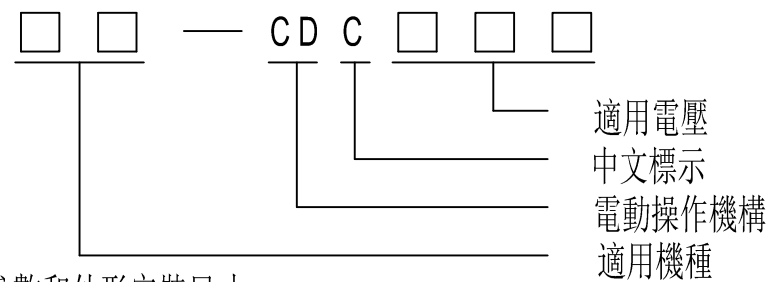
一、概述

CD系列電動操作機構（以下簡稱電操）是由小型永磁式直流電動機驅動的供125~800A無熔線斷路器進行遠距離電動投入(ON)、開啟(OFF)和復歸(RESET)操作的專用配件。

二、特點

1. CD系列電操結構穩固、體積小、安裝方便、動作可靠，還可以用操作手柄進行手動操作。產品採用國際上先進的開關電源技術，其機械壽命、電氣壽命及可靠性可與目前國際同類產品相媲美。
2. CD系列電操交直流通用，控制電路電壓適用範圍廣，工作電流低。
3. CD系列電操能正確地顯示斷路器投入、開啟和復歸狀態。

三、型號含義



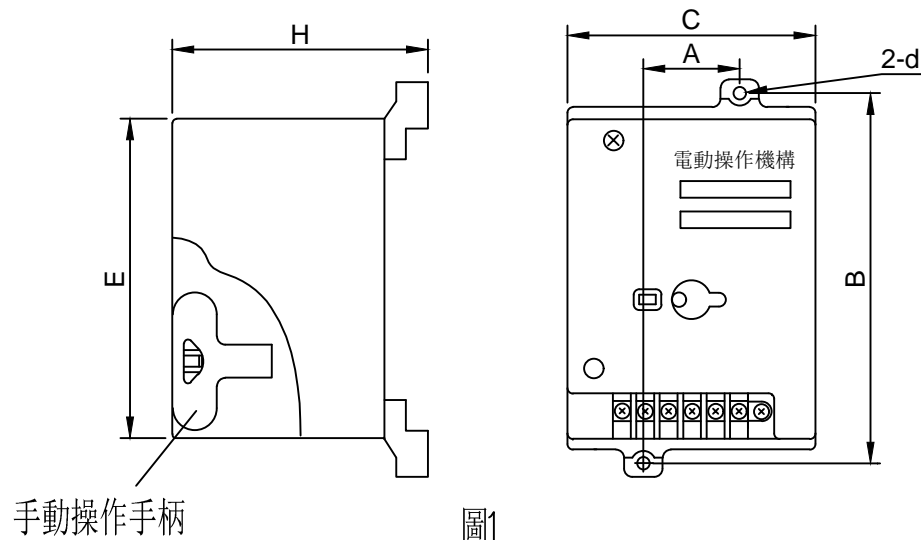
四、主要技術參數和外形安裝尺寸

1、1D-CD/1H-CD電操技術參數和外形安裝尺寸見表1和圖1

表1

型號規格	適用斷路器	A	B	C	d	E	H	機械壽命(次)	備註
1D-CD/220/024	TCB-125H1/125H2	30	132	90	φ4.2	116	96.5	14000	
1H-CD/220/024	TCB-125L5/125S1								

- * 1D-CD/1H-CD電操的操作頻率為每小時不大於180次。
- * 額定控制電壓為230VAC/220VDC、110VAC/110VDC或DC24V。
- * 電操的動作電流≤0.5A，電機功率為14W。



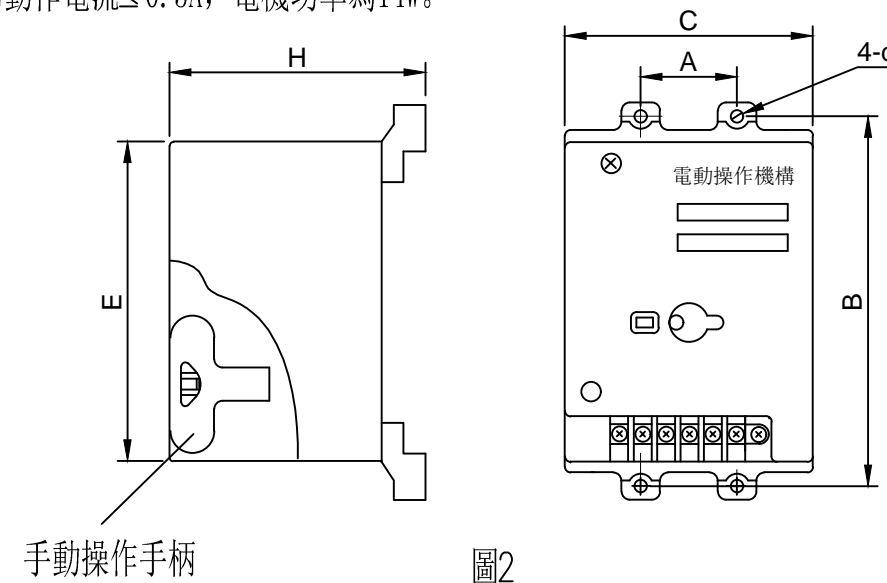
5K40A174A101

2、2F-CD電操技術參數和外形安裝尺寸見表2和圖2

表2

型號規格	適用斷路器	A	B	C	d	E	H	機械壽命(次)	備註
2F-CD/220/024	TCB-250L5/250S1 250H1/250H2 250H4 TLB-250H4	35	143	90	φ4.2	116	98	10000	需更換上蓋 固定螺絲

- * 2F-CD電操的操作頻率為每小時不大於180次。
- * 額定控制電壓為230VAC/220VDC、110VAC/110VDC或DC24V。
- * 電操的動作電流≤0.5A，電機功率為14W。



3、4F-CD/4G-CD/6F-CD電操的技術參數和外形安裝尺寸見表3和圖3

表3

型號規格	適用斷路器	A	B	C	d	E	H1	H2	機械壽命(次)	備註
4F-CD/110/220/024	TCB-400S1/400S3	43.5	211	130	φ6.2	176	154	154	5000	用安裝螺桿
4G-CD/110/220/024	TCB-400H1/400H2/400H4 TLB-400H4	45	213	130	φ6.2	176	154	154		
6F-CD/110/220/024	TCB-800S1/800H1 800H2/800H4 TLB-800H4	70	243	130	φ6.2	176	154	154	5000	

- * 4F-CD/4G-CD/6F-CD電操的操作頻率為每小時不大於60次。
- * 額定控制電路電壓：230VAC/220VDC時，電壓允差範圍184~253VAC/187~242VDC。
額定控制電路電壓：110VAC/110VDC時，電壓允差範圍88~121VAC/93.5~121VDC。
額定控制電路電壓：24VDC時，電壓允差範圍22.8~25.2VDC。
- * 電操的動作電流≤2A，電機功率為35W。

東元電機股份有限公司
新竹縣新竹工業區中華路15號
TEL:(03)5981711

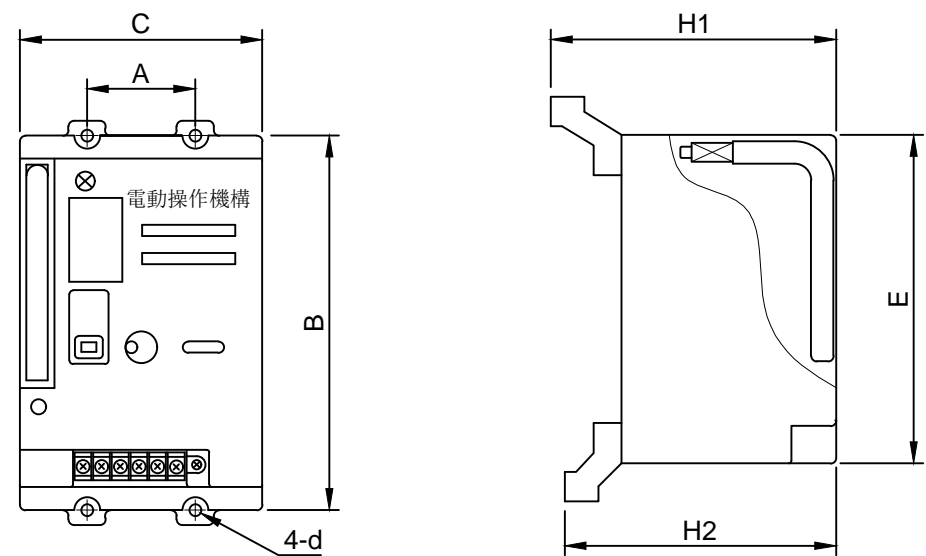


圖3

五、安裝說明

- 1、安裝前先核對電操規格是否與斷路器相對應。
- 2、安裝4F-CD/4G-CD/6F-CD電操前，如果斷路器有加長手柄應先去除，才可安裝電操機構。
- 3、安裝時先將包裝內的安裝螺桿固定在斷路器上，再將電操固定在斷路器上即可（斷路器手柄嵌在電操的滑塊中間）。
- 4、電操的接線端子上方帶有透明罩殼，接線時應去除該罩殼，待接線完成後，再將罩殼扣上。（見圖4）
- 5、電源接線應按圖1和圖2中的接線圖與相應端子進行連接。在電操的外殼上附有接線圖，圖中的端子編號P1、P2、S1、S2、S4與電操上的接線螺釘一一對應。接線時務請注意。
- 6、通電試用時，首先要檢查電源電壓是否在規定的工作範圍內，如斷路器裝有欠電壓脫扣器，必須先接通欠電壓脫扣器電源。
- 7、電操的外殼可手扳選擇“自動/手動”操作模式，並附有操作指示標記。當標示處於“自動”位置時，控制電源自動接通，可進行電動操作。當標示處於“手動”位置時，可插入手動手柄進行手動操作。此時控制電源自動切斷。手動操作時，旋轉角度應達到180°左右，以便使內裝的微動開關正確定位，為隨後的電動操作作好準備工作。（如果不足180°，則原來手動分開後，電動時需先開啟後投入，而原來手動合閘後，電動時需先投入後開啟）。對1D-CD/1H-CD/2F-CD其分合閘後的正確位置為傳動軸上的槽口處於垂直位置（見圖5）。對4F-CD/4G-CD/6F-CD則其正確定位，為傳動軸上的槽口約45°（見圖6）。
- 8、電操耐壓測試時，應是電源的進線端子P1、P2不包括S1、S2、S4與電操的安裝螺釘之間能承受交流50/60Hz，1500V的工頻耐壓測試。

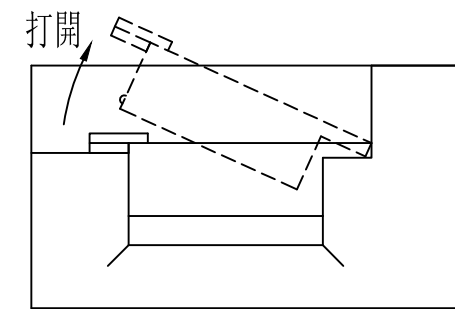


圖4

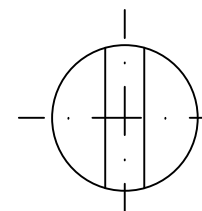


圖5

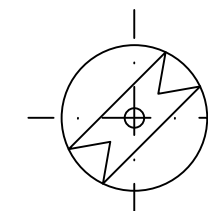


圖6

六、調整和故障排除方法

- 1、電操安裝後，先進行手動試操作，檢查斷路器的開啟、投入、復歸動作是否正常。手動操作時，必須按外殼上的指示開啟、投入、復歸操作均按順時針方向旋轉，每次操作為180°
- 2、當通電對不帶斷路器的電操進行空載測試時，出現連續動作屬於正常現象，正確的操作方法，電操應帶動斷路器一起操作。

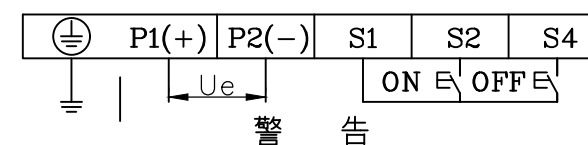
七、保養和維護

電操機構平時一般不需多加維護，但須定期（一般一年），檢查各緊固件是否鬆動，各動作部分是否正常，在動作處加少量潤滑油脂。

八、訂貨須知

訂貨時須說明電操機構的型號、規格、數量以及所配斷路器的型號、規格等。

九、配線注意事項(參註8)



1. 手動操作時，應瞬時針操作180°，禁止逆時針操作。
2. 耐壓測試時：應是電源的進線端子P1、P2不包括S1、S2、S4與電操的安裝螺釘之間能承受交流50Hz，1500V的工頻耐壓測試（額定電壓為DC24V時禁止耐壓測試）。
3. 電操接線時，P1、P2禁止與S1、S2、S4相連接。