

# ATS自動切換開關使用說明書

## ● 使用說明：

操作前請先詳閱本文，確定送電前、後應該注意事項，若有問題或故障請勿任意拆裝，即刻通知本公司，將派員前往檢修或解答。

一、器具應裝設於有門禁管制之電器室，避免非電氣維護人員或兒童接近，造成錯誤動作或感電事故。

二、下列地點應盡量避免：

(1) 潮濕之場所 (2) 高溫之場所 (3) 易震動之場所 (4) 有油氣之場所 (5) 灰塵密度較高之場所

三、送電前注意事項：

(1) 先將ATS兩側斷路器切換至 OFF位置(手動操作切換)。

(2) 檢查電力線配線是否正確，使用電壓與規格是否相符。

(3) 除去所有不必要的任何東西。

(4) 檢查(常用電源)、(備用電源)、(負載供電)是否有短路現象或接地。

(5) 檢查(常用電源)、(備用電源)、(負載供電)之接線端子是否有鎖緊。

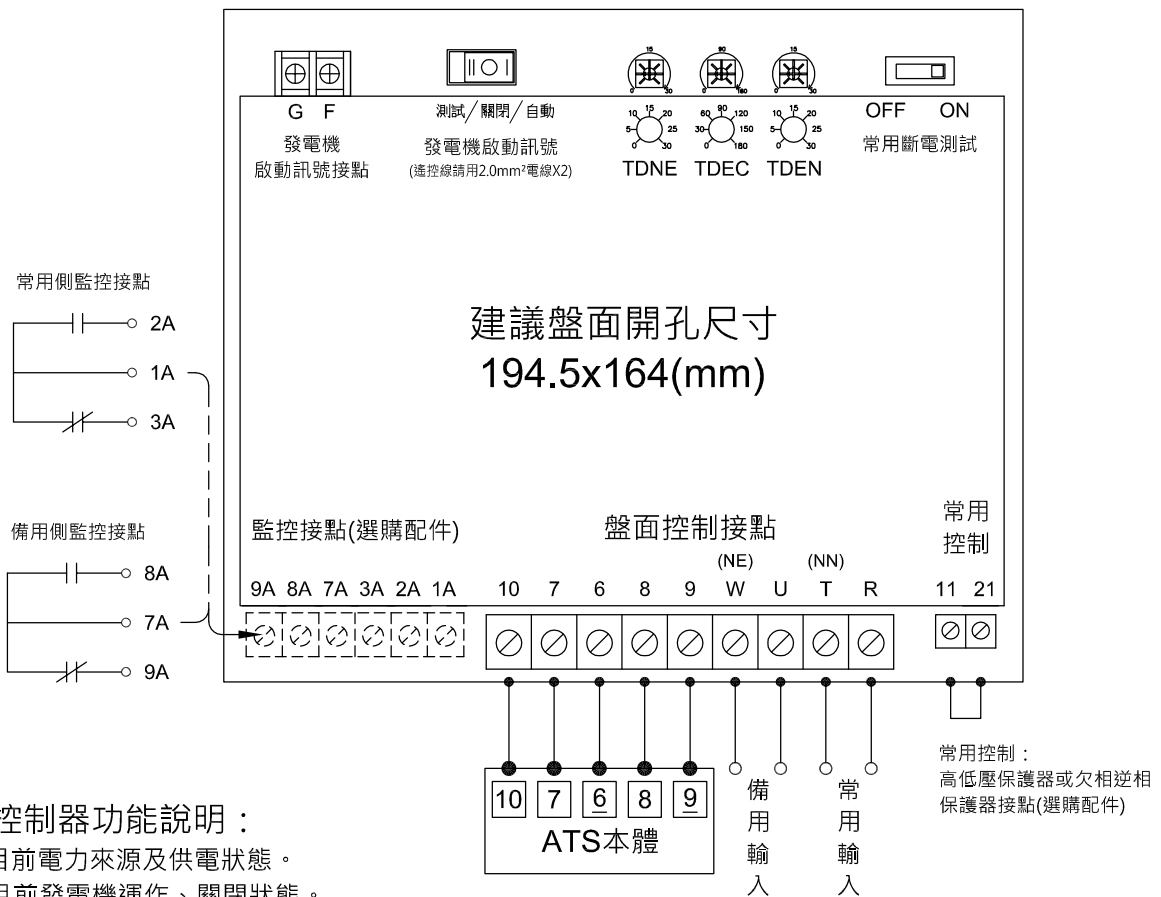
(6) 嚴禁使用佰萬歐姆錶(高壓絕緣儀器)測量，因為所有的控制電路中延時計時器、電壓保護器均為電子式產品。

四、送電使用中注意事項：

(1) 送電使用中嚴禁檢修或觸摸任何端子 (2) 嚴禁任意轉動手動操作桿 (3) 除了某些必要，請勿隨意變動任何開關

五、手動操作法：

當無熔線斷路器因故跳脫後開關復歸使用，或無法自動切換時使用手動切換使用，操作前請先將本體快速接頭拆離，手動往逆時鐘方向切換至所需位置。



## ● 盤面控制器功能說明：

一、可檢視目前電力來源及供電狀態。

二、可檢視目前發電機運作、關閉狀態。

(ENGING STOP亮燈為發電機停機)。

三、具備模擬斷電測試裝置。

四、可擴充高低壓保護裝置、欠相逆相保護裝置。

五、可調整電源轉換延時及發電機開啟與關閉延時，可調延時說明：

(1) TDNE：常用電源轉換備用電源可延遲時間(0~30秒)

(2) TDEN：備用電源轉換常用電源可延遲時間(0~30秒)

(3) TDEC：發電機關閉延遲時間(0~180秒)

(4) TDES：發電機啟動固定時間(內建延遲4秒)

**東元電機股份有限公司**

新竹縣新竹工業區中華路15號

TEL：(03)5971711

5K40A217A101

● 配線說明：

ATS - 3P接線方式：

3Ø3W 220V：常用電源接R,T，備用電源接U,W。

3Ø4W 380V：常用電源接R，備用電源接U，中性線(N)接T,W。

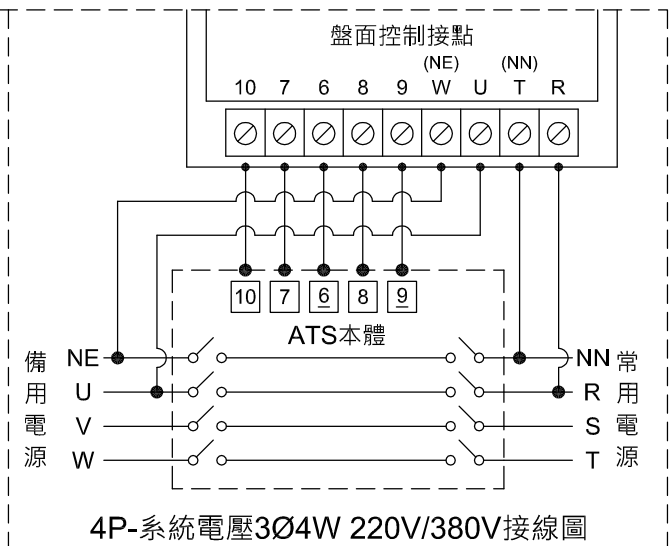
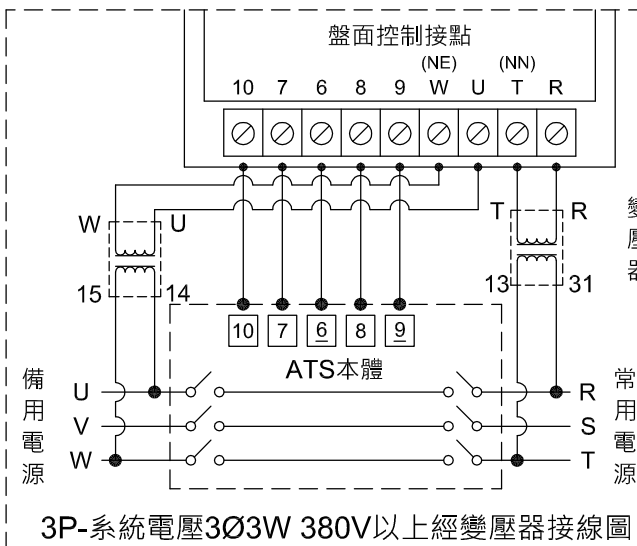
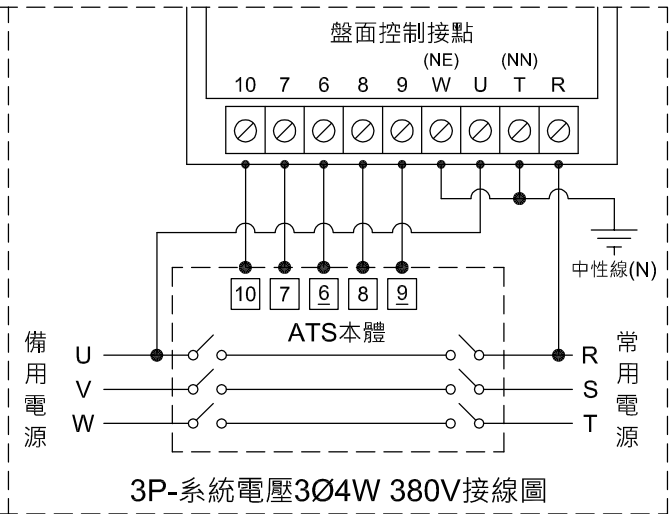
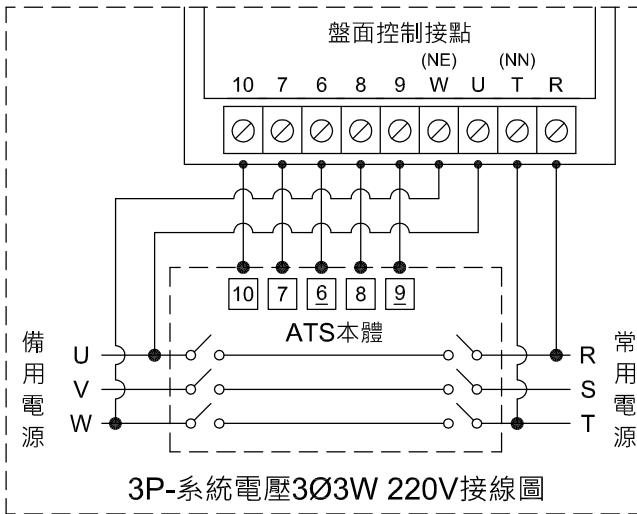
3Ø3W 380V以上：常用電源經變壓器轉換為220V接R,T，

備用電源經變壓器轉換為220V接U,W。

ATS - 4P接線方式：

3Ø4W 220/380V：常用電源接R,NN，備用電源接U,NE。

3Ø4W 120/208V：常用電源接R,T，備用電源接U,W。



● 常見問題及異常排除：

一、市電停電時發電機不會啟動？

排除方式：

1. 盤面控制器上有發電機啟動訊號(測試/OFF/自動)，請先切換至「測試」位置。(本功能為啟動發電機訊號)。
2. 發電機未啟動因素：
  - (1) 發電機遙控線未連結，請接上。
  - (2) 發電機本身沒有切換至自動位置，請切至自動。
  - (3) 訊號線線徑太細或距離太遠，需2.0mm<sup>2</sup>以上。
3. 排除以上因素後，再將發電機訊號開關切回「自動」位置。

二、市電停電時發電機已啟動，但是沒有切換供電？

排除方式：

1. 判斷盤面控制器上備用電源LED燈是否有亮或微亮。
2. 無亮燈狀況：
  - (1) 發電機電壓輸出未到ATS一次側(量U、W是否有電)。
  - (2) 發電機N相未接。
  - (3) 馬達的電容器線未接好。
3. 有亮燈狀況：請洽技服人員。

三、市電已來電，但是沒有切換回市電供電？

排除方式：

1. 判斷盤面控制器上常用電源LED燈是否有亮或微亮。
2. 無亮燈狀況：
  - (1) 市電電壓輸出未達到ATS一次側(量RT是否有220V電壓)。
  - (2) 市電N相未接。
  - (3) 盤面控制器常用斷電測試切回「ON」。
  - (4) 檢查盤面控制器背面接點11、21短路線是否有鬆脫。
3. 有亮燈狀況：請洽技服人員。

四、市電已來電，發電機TDEC(延遲停機)時間過後無法停機？

排除方式：

1. 判斷盤面控制器發電機停機的LED燈是否有亮燈。
2. 亮燈狀況：
  - (1) 發電機內建延時停機功能。
  - (2) 別台ATS訊號控制，請確認別台ATS狀況。
  - (3) 發電機啟動訊號是否切換為自動。
3. 無亮燈：請洽技服人員。