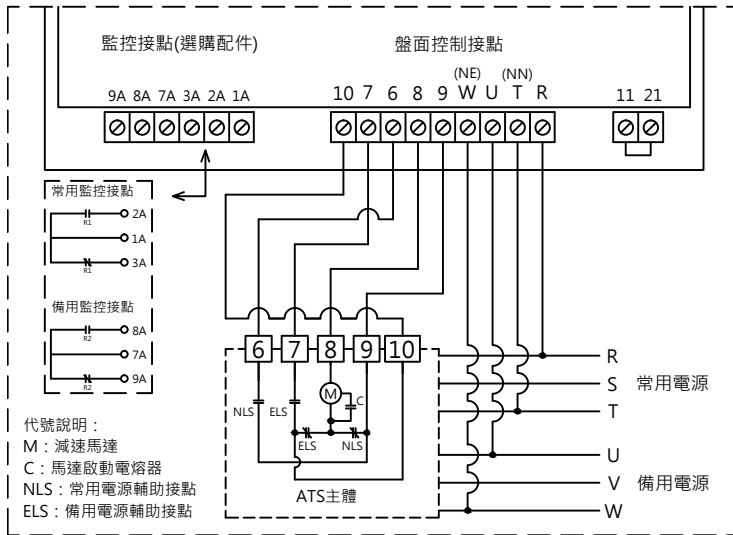
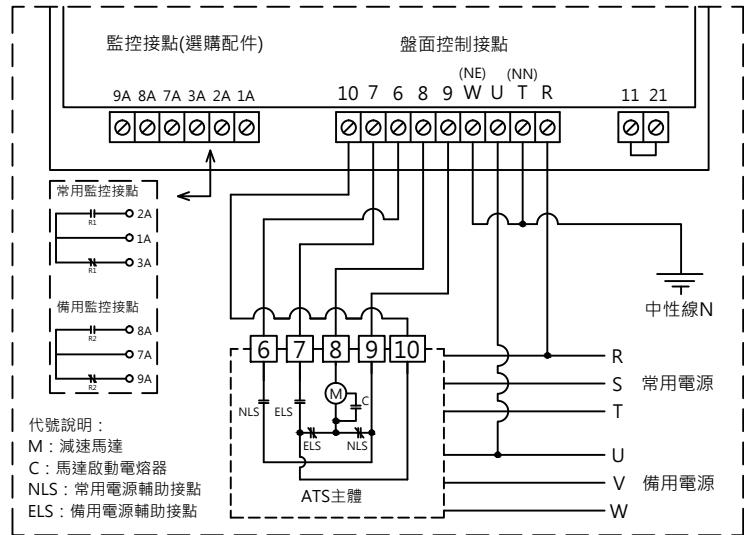


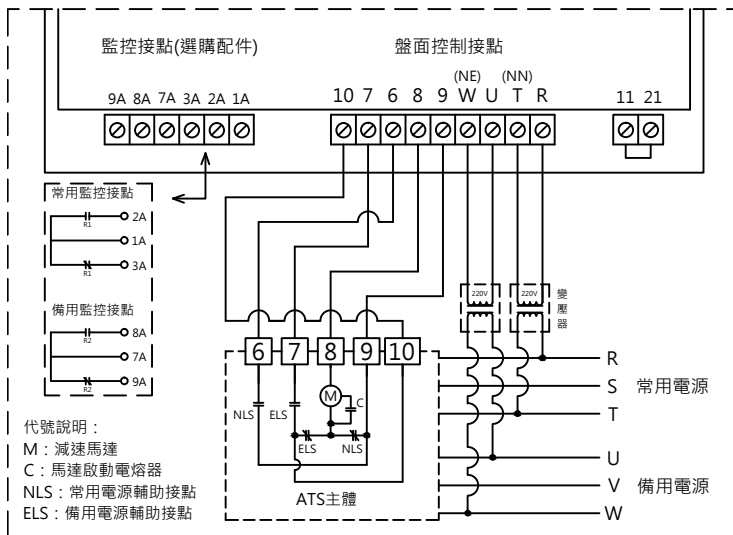
3P-系統電壓3Ø3W 220V接(配)線圖



3P-系統電壓3Ø4W 220V/380V接(配)線圖



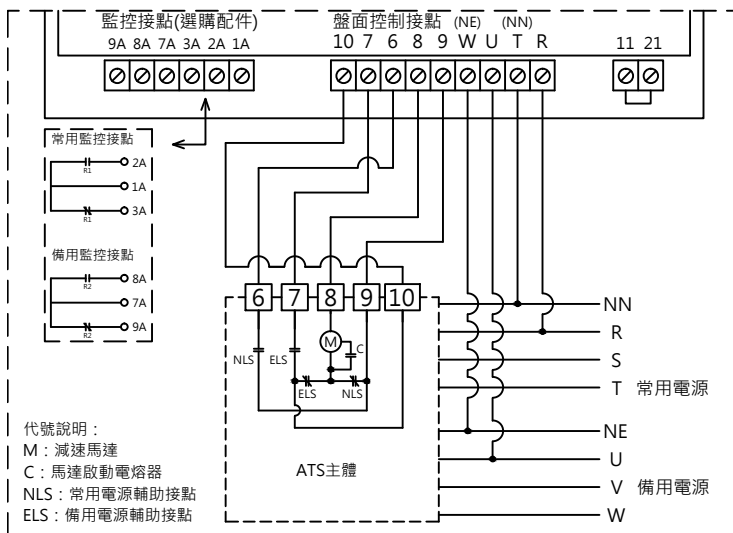
3P-系統電壓3Ø3W 380V以上經變壓器接(配)線圖



注意：控制電源為220V輸入，如輸入電源非220V必須安裝變壓器。

變壓器選用：250AF以下選用0.3A  
 400AF以上選用0.5A

4P-系統電壓3Ø4W 220V/380V接(配)線圖



4P-系統電壓3Ø4W 120V/208V時：  
 常用電源接R、T  
 備用電源接U、W