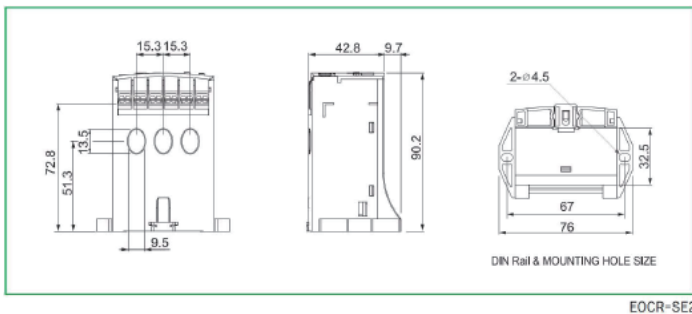


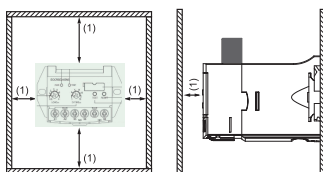
## ● 技術資料 Technical Data

時間設定	O-TIME : 0.5~10秒
額定絕緣電壓	600VAC
控制電壓 (50/60Hz)	220V : 24~240VAC/DC
輸出接點	接點模式 : 1c 3A/250VAC (通電狀況下) No. 95 - 96導通 "無失效-安全" (R型)
精度	電流 : ±10% 時間 : ±15%
復歸	手動 : 按"RESET"鈕後復歸 電氣 : 斷電後自動復歸
環境溫度 (操作)	-20 ~ +60°C
環境溫度 (儲存)	-30 ~ +80°C
耐電壓強度	外殼與電路間 : 2kV , (50/60Hz) , 1分鐘 接點間 : 1kV , (50/60Hz) , 1分鐘 相間 : 2kV , (50/60Hz) , 1分鐘
消耗電力	低於2W
時間特性	限定
跳脫指示	2 LED
固定方式	35mm Din Rail或固定於 配電盤

## ● 外型尺寸 Dimensions



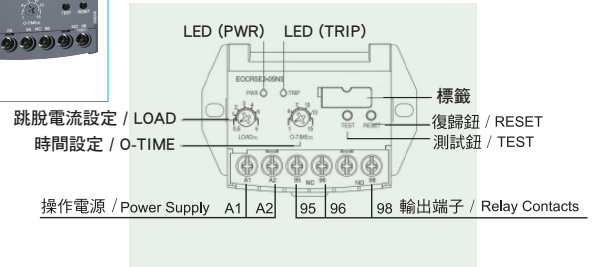
9mm (0.35 in) mini.	< 45 °C (< 113 °F)
9...40mm (0.35...1.57 in) mini.	45...60 °C (113...140 °F)
40mm (1.57 in) mini.	> 60 °C (> 140 °F)



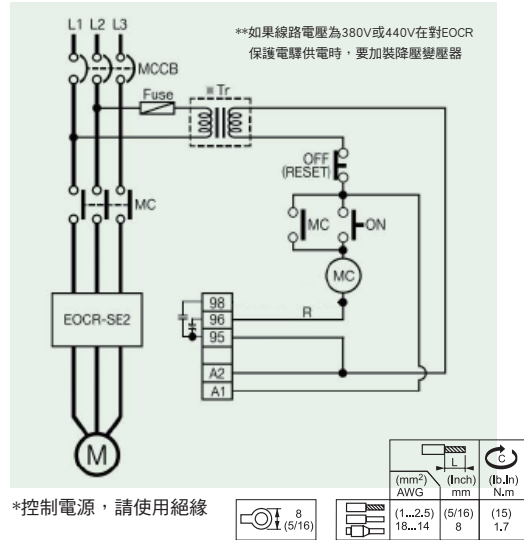
## ⚠ 注意事項 WARNING

- 為了正確使用產品，在進行安裝、設定及維修前，請務必閱讀操作說明書。  
Please read this documents carefully, before installation, configuration, or maintenance.
- 應由具備相關技術之電氣技術人員進行所有電氣安裝及維修工作。  
All electrical installation and maintenance work should be carried out by qualified electricians.
- 在進行產品安裝及維修之前，必須切斷所有電源。否則，可能因觸電造成嚴重的人身傷害或設備的損壞。  
Turn off and lock out all power supplying to this device before installation or maintenance. Electric shock could result in serious injury to the operator or damage to the equipment.
- 應定期檢查產品的工作情況。特別是R型或被設定成 FS-OFF 的產品無自我診斷功能。  
Recommend periodic self-trip test, especially for the product with R-type or Fail-safe OFF.

## ● 外觀 Description



## ● 接線圖 Wiring



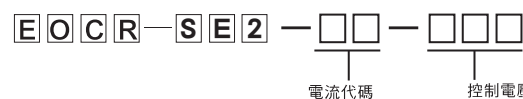
## ● LED 安裝方法 LED Installation

條件 / Notification	PWR(綠燈 LED)	TRIP(紅燈 LED)
電源 / Power on	On	Off
馬達啟動 / Load in starting, D-TIME	On	On
運轉中 / Load in operation	On	Off
過電流時 / Overload, O-TIME	On	On
過電流 / Overload trip	Off	On

## ● 設定方式 Setting

1. 設定跳脫延遲時間"O-TIME"旋鈕到希望的跳脫時間。(考慮已知的馬達啟動時間)
2. 設定"LOAD"旋鈕在額定滿載電流或希望的跳脫電流，如果無法確定負載電流為多少時則將"LOAD"旋鈕右旋至最大值。
3. 啟動馬達並確認啟動時間，然後將"LOAD"旋鈕慢慢左旋，直到"紅色"指示燈亮起，此為100%的實際運轉電流。再右旋"LOAD"旋鈕到希望的跳脫電流。(建議設定值為110~125%的運轉電流。)
4. 建議在預防保養時定期的使用"TEST"按鈕來作測試，以確保可以得到完全保護。(注意：當馬達停止時才可以進行，以免負載被中斷)

## ● 型式編號說明 Ordering



05 : 0.5-6A  
30 : 3~30A  
60 : 5~60A

220 : AC 24~240V, 50/60Hz  
DC 24~240V

## TECO

TECO Electric & Machinery Co., Ltd. 303 新竹縣湖口鄉新竹工業區中華路15號  
15 Chungghwa Road, Hsinchu Industrial Park,  
Hsinchu County 303, Taiwan R.O.C.  
TEL:886-3-5981711

<https://tecoie.teco.com.tw/>  
**Intelligence Energy**

